

## KL

### Kolíková lišta lámací

KL - 1X4 CG AC

KL - 1X4 RG AR

KL - 1X4 SG AS

KL - 2X5 RG AR

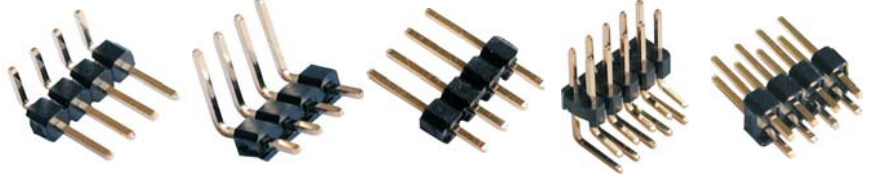
KL - 2X4 SG AS

### KL - 1X40 S G AS

typ  
počet řad  
1 nebo 2  
počet kolíků v řadě  
2 až 40

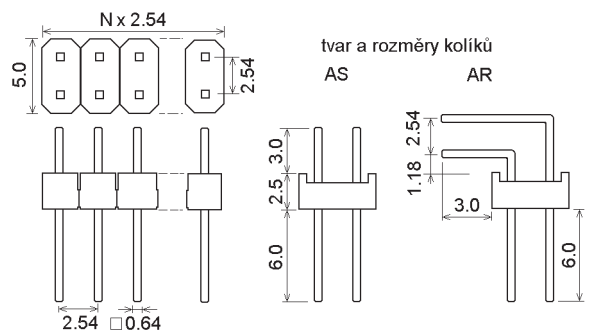
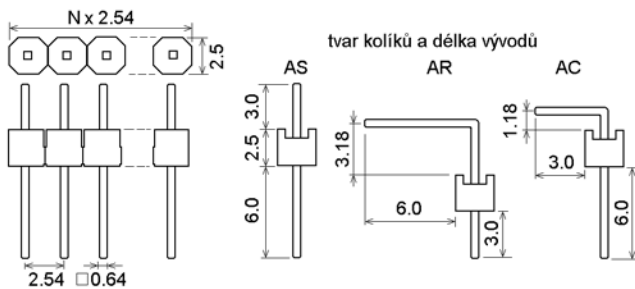
rozměry kolíků viz výkres  
pokovení  
T - cín  
G - zlato

tvary kolíků  
S - rovný  
R - 90° tvar AR  
C - 90° tvar AC



KL - 1X40 CG AC

objednávací název	obj.č.	počet kolíků	tvary kolíků
KL - 1X16 SG AS	52735	1 x 16	rovné
KL - 1X30 SG AS	40657	1 x 30	rovné
KL - 1X36 SG AS	40658	1 x 36	rovné
KL - 1X40 SG AS	38710	1 x 40	rovné
KL - 1X40 RG AR	38711	1 x 40	90° AR
KL - 1X40 CG AC	39053	1 x 40	90° AC
KL - 2X07 SG AS	50693	2 x 7	rovné
KL - 2X40 SG AS	38712	2 x 40	rovné
KL - 2X40 RG AR	38713	2 x 40	90° AR



tvary a rozměry kolíků AS AR

## KLD

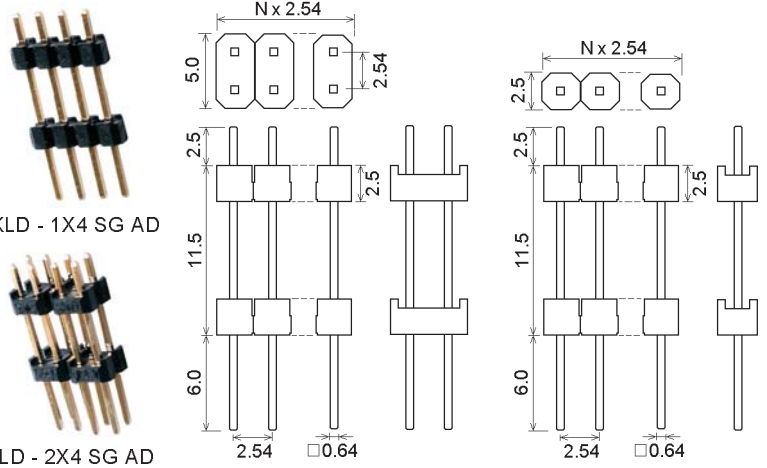
### Kolíková lišta dvojitá

### KLD - 2 X 40 S G AD

typ  
počet řad  
1 nebo 2  
počet kolíků v řadě  
2 až 40

rozměry kolíků viz výkres  
pokovení  
T - cín  
G - zlato

tvary kolíků  
S - rovný



KLD - 1X4 SG AD

KLD - 2X4 SG AD

objednávací název	obj.č.	počet kolíků	tvary kolíků
KLD - 1X40 SG AD	46900	1 x 40	rovné
KLD - 2X40 SG AD	46901	2 x 40	rovné

#### Zákaznické kolíkové lišty.

Všechny typy kolíkových lišt KL a KLD je možné dodat s rozměry kolíků podle přání zákazníka.

Před objednáním je třeba dohodnout:

- rozměry a tvary všech částí kolíků
- množství každého zákaznického provedení

## JUMPER

### Zkratovací propojka

### JUMPER A A G - 1

typ  
rozměr  
A - 6.0 mm  
B - 4.5 mm  
D - 13.5 mm

pouzdro  
A - otevřené  
B - uzavřené

pokovení  
T - cín  
G - zlato

barva  
1 - černá  
4 - modrá  
7 - červená

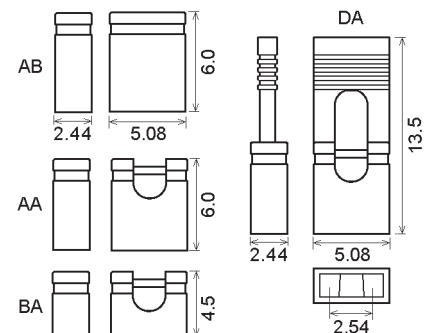
Objednávací název	obj.č.	rozměr	pouzdro	barva
JUMPER BAG -1	42716	4.5 mm	otevřené	černá
JUMPER AAG -1	38714	6.0 mm	otevřené	černá
JUMPER AAG -4	53192	6.0 mm	otevřené	modrá
JUMPER AAG -7	38715	6.0 mm	otevřené	červená
JUMPER DAG -1	38717	13.5 mm	otevřené	černá
JUMPER DAG -7	38716	13.5 mm	otevřené	červená



JUMPER AAG -1



JUMPER DAG -7

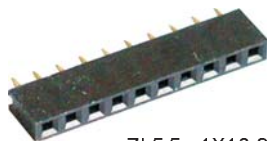


## ZL5,5 Dutinková lišta 5.5mm

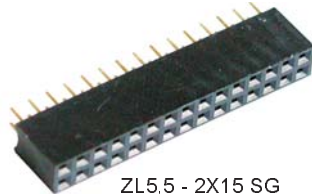
**ZL5,5 - 1X20 S G**

typ počet kontaktů 1X02 až 1X43 2X02 až 2X43  
pokovení T - cín G - zlato  
tvar vývodů S - rovný

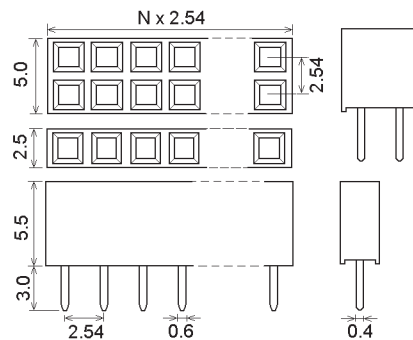
objednávací název	obj.č.	počet dutinek	tvar vývodů
■ ZL5,5 - 1X05 SG	38718	1 x 5	rovné
■ ZL5,5 - 1X10 SG	38719	1 x 10	rovné
■ ZL5,5 - 1X15 SG	39459	1 x 15	rovné
■ ZL5,5 - 1X20 SG	38720	1 x 20	rovné
■ ZL5,5 - 2X05 SG	38721	2 x 5	rovné
■ ZL5,5 - 2X10 SG	38722	2 x 10	rovné
■ ZL5,5 - 2X15 SG	39501	2 x 15	rovné
■ ZL5,5 - 2X20 SG	38723	2 x 20	rovné



ZL5,5 - 1X10 SG



ZL5,5 - 2X15 SG

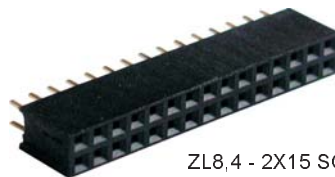


## ZL8,4 Dutinková lišta 8.4mm

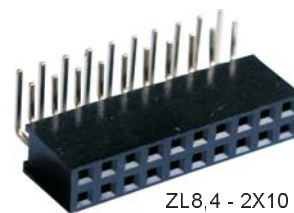
**ZL8,4 - 1X20 S G**

typ počet kontaktů 1X02 až 1X40 2X02 až 2X40  
pokovení T - cín G - zlato  
tvar vývodů S - rovný R - 90°

objednávací název	obj.č.	počet dutinek	tvar vývodů
■ ZL8,4 - 1X05 SG	38724	1 x 5	rovné
■ ZL8,4 - 1X10 SG	38725	1 x 10	rovné
■ ZL8,4 - 1X14 SG	44711	1 x 14	rovné
■ ZL8,4 - 1X15 SG	38726	1 x 15	rovné
■ ZL8,4 - 1X20 SG	38727	1 x 20	rovné
■ ZL8,4 - 1X05 RG	38728	1 x 5	90°
■ ZL8,4 - 1X10 RG	38729	1 x 10	90°
■ ZL8,4 - 1X15 RG	38730	1 x 15	90°
■ ZL8,4 - 1X20 RG	38731	1 x 20	90°
■ ZL8,4 - 2X05 SG	38732	2 x 5	rovné
■ ZL8,4 - 2X10 SG	38733	2 x 10	rovné
■ ZL8,4 - 2X15 SG	38734	2 x 15	rovné
■ ZL8,4 - 2X20 SG	38735	2 x 20	rovné
■ ZL8,4 - 2X05 RG	38736	2 x 5	90°
■ ZL8,4 - 2X10 RG	38737	2 x 10	90°
■ ZL8,4 - 2X15 RG	38738	2 x 15	90°
■ ZL8,4 - 2X18 RG	42504	2 x 18	90°
■ ZL8,4 - 2X20 RG	38739	2 x 20	90°
■ ZL8,4 - 2X22 RG	42917	2 x 22	90°



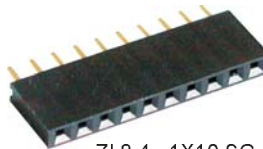
ZL8,4 - 2X15 SG



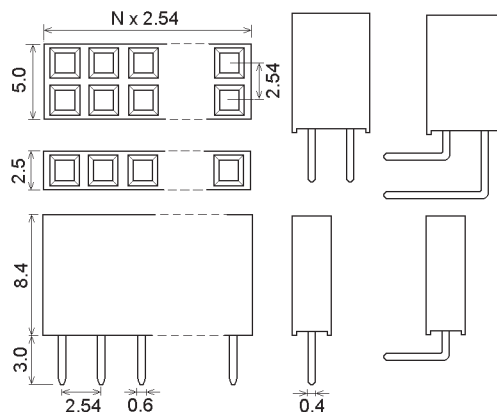
ZL8,4 - 2X10 RG



ZL8,4 - 1X10 RG



ZL8,4 - 1X10 SG



### MLW

Vidlice krytá dvouřadá, rozteč 2.54mm

**MLW - 64 S P G - 1**

typ      počet kontaktů      tvar vývodů      materiál izolantu      pokovení      barva

10 až 64      S - rovný      P - PBT      T - cín      1 - černá

R - 90°      R - 90°      G - zlato

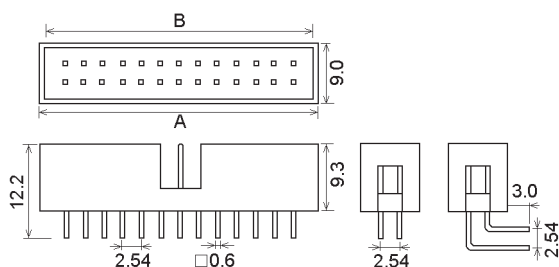
objednáací název	obj.č.	kontakty	vývody	A (mm)	B (mm)
■ MLW -06 SPG-1	53022	2 x 3	rovné	15.4	13.0
■ MLW -10 SPG-1	38780	2 x 5	rovné	20.3	17.9
■ MLW -14 SPG-1	38781	2 x 7	rovné	25.4	23.0
■ MLW -16 SPG-1	38782	2 x 8	rovné	27.9	25.5
■ MLW -20 SPG-1	38783	2 x 10	rovné	33.0	30.6
■ MLW -26 SPG-1	38784	2 x 13	rovné	40.6	38.2
■ MLW -34 SPG-1	38785	2 x 17	rovné	50.8	48.3
■ MLW -40 SPG-1	38786	2 x 20	rovné	58.4	56.0
■ MLW -50 SPG-1	38787	2 x 25	rovné	71.3	68.7
■ MLW -60 SPG-1	38788	2 x 30	rovné	84.0	81.4
■ MLW -64 SPG-1	38789	2 x 32	rovné	89.1	86.5
■ MLW -10 RPG-1	38790	2 x 5	90°	20.3	17.9
■ MLW -14 RPG-1	38791	2 x 7	90°	25.4	23.0
■ MLW -16 RPG-1	38792	2 x 8	90°	27.9	25.5
■ MLW -20 RPG-1	38793	2 x 10	90°	33.0	30.6
■ MLW -26 RPG-1	38794	2 x 13	90°	40.6	38.2
■ MLW -34 RPG-1	38795	2 x 17	90°	50.8	48.3
■ MLW -40 RPG-1	38796	2 x 20	90°	58.4	56.0
■ MLW -50 RPG-1	38797	2 x 25	90°	71.3	68.7
■ MLW -60 RPG-1	38798	2 x 30	90°	84.0	81.4
■ MLW -64 RPG-1	38799	2 x 32	90°	89.1	86.5



MLW - 14 SPG-1



MLW - 26 RPG-1



### MLW200

Vidlice krytá dvouřadá, rozteč 2.0mm

**MLW200 - 10 S N G - 1**

typ      počet kontaktů      tvar vývodů      materiál izolantu      pokovení      barva

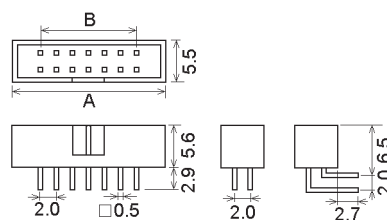
06 až 64      S - rovný      N - nylon 6T      T - cín      1 - černá

R - 90°      R - 90°      G - zlato

objednáací název	obj.č.	kontakty	vývody	B (mm)
■ MLW200 -10 SNG-1	48709	2 x 5	rovné	8.0
■ MLW200 -14 SNG-1	50618	2 x 7	rovné	12.0
■ MLW200 -16 SNG-1	50630	2 x 8	rovné	14.0
■ MLW200 -20 SNG-1	50619	2 x 10	rovné	18.0
■ MLW200 -26 SNG-1	50631	2 x 13	rovné	24.0
■ MLW200 -34 SNG-1	50632	2 x 17	rovné	32.0
■ MLW200 -40 SNG-1	50633	2 x 20	rovné	38.0
■ MLW200 -50 SNG-1	50634	2 x 25	rovné	48.0
■ MLW200 -60 SNG-1	50635	2 x 30	rovné	58.0
■ MLW200 -64 SNG-1	50636	2 x 32	rovné	62.0
■ MLW200 -10 RNG-1	50620	2 x 5	90°	8.0
■ MLW200 -14 RNG-1	50621	2 x 7	90°	12.0
■ MLW200 -16 RNG-1	50623	2 x 8	90°	14.0
■ MLW200 -20 RNG-1	50622	2 x 10	90°	18.0
■ MLW200 -26 RNG-1	50624	2 x 13	90°	24.0
■ MLW200 -34 RNG-1	50625	2 x 17	90°	32.0
■ MLW200 -40 RNG-1	50626	2 x 20	90°	38.0
■ MLW200 -50 RNG-1	50627	2 x 25	90°	48.0
■ MLW200 -60 RNG-1	50628	2 x 30	90°	58.0
■ MLW200 -64 RNG-1	50629	2 x 32	90°	62.0



MLW200 - 10 SNG-1





### PFL

Zásuvka dvouřadá samořezná na plochý kabel, rozteč 2.54mm

**PFL - 64 Y Y S - 1**

typ  
počet kontaktů 06 až 64

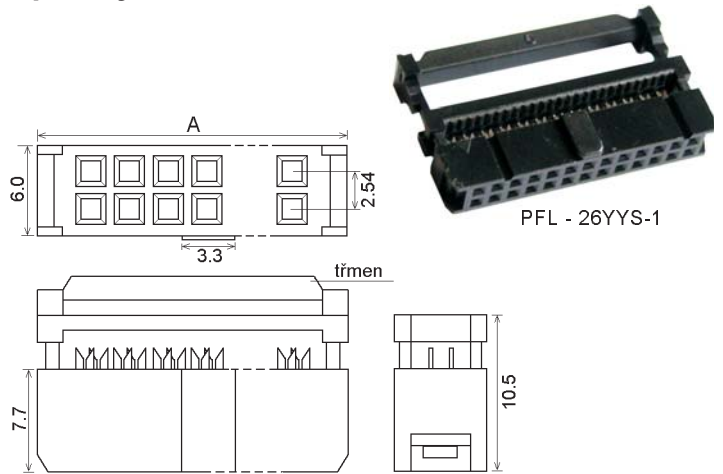
třmen  
Y - ano  
N - ne

zarážka  
Y - ano  
N - ne

pokovení  
T - cín  
S - kontakty zlato, vývody cín

barva  
1 - černá

objednací název	obj.č.	kontakty	třmen / zarážka	A (mm)
■ PFL -06 YYS-1	44876	2 x 3	ano / ano	12.2
■ PFL -10 YYS-1	38760	2 x 5	ano / ano	17.3
■ PFL -14 YYS-1	38761	2 x 7	ano / ano	22.4
■ PFL -16 YYS-1	38762	2 x 8	ano / ano	24.9
■ PFL -20 YYS-1	38763	2 x 10	ano / ano	30.0
■ PFL -26 YYS-1	38764	2 x 13	ano / ano	37.6
■ PFL -34 YYS-1	38765	2 x 17	ano / ano	47.7
■ PFL -40 YYS-1	38766	2 x 20	ano / ano	55.4
■ PFL -50 YYS-1	38767	2 x 25	ano / ano	68.1
■ PFL -60 YYS-1	38768	2 x 30	ano / ano	80.8
■ PFL -64 YYS-1	38769	2 x 32	ano / ano	86.0



PFL - 26 YYS-1

### PFL200

Zásuvka dvouřadá samořezná na plochý kabel, rozteč 2.0mm

**PFL200 - 64 Y Y S - 1**

typ  
počet kontaktů 04 až 80

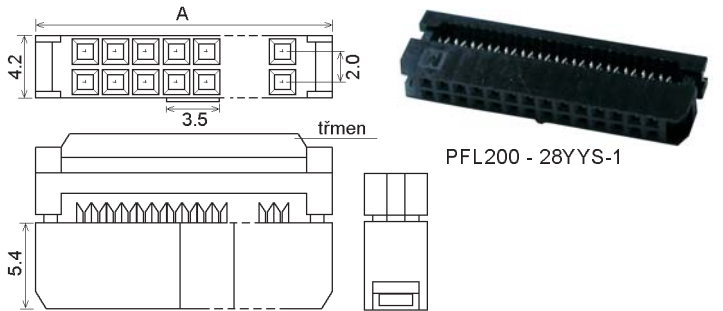
třmen  
Y - ano  
N - ne

zarážka  
Y - ano  
N - ne

pokovení  
T - cín  
S - kontakty zlato, vývody cín

barva  
1 - černá

objednací název	obj.č.	kontakty	třmen / zarážka	A (mm)
■ PFL200 -10 YYS-1	48706	2 x 5	ano / ano	15.1
■ PFL200 -14 YYS-1	56288	2 x 7	ano / ano	19.1
■ PFL200 -28 YYS-1	48707	2 x 14	ano / ano	33.1
■ PFL200 -44 YYS-1	48708	2 x 22	ano / ano	49.1



PFL200 - 28 YYS-1

### D3

Konektory DIN 41612

**D3 V - 64 F A R S A**

typ  
konektor  
V - vidlice  
Z - zásuvka

počet pinů  
32, 64, 96

osazené řady  
D - a + c  
F - a + b + c

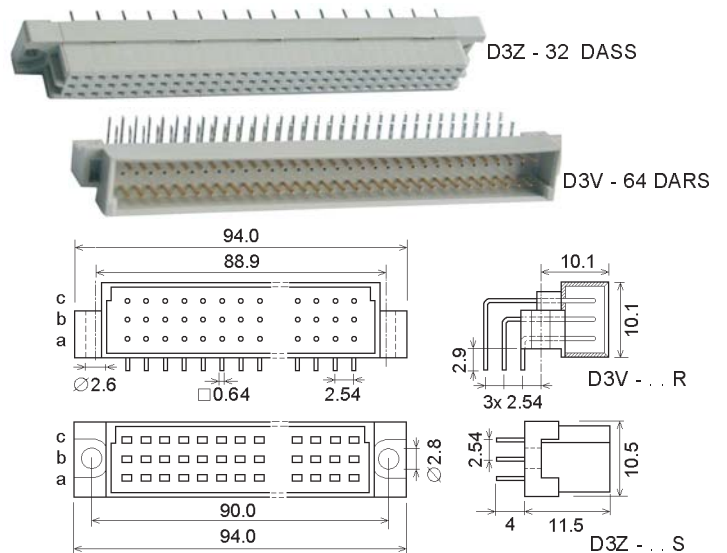
délka konektoru  
A - 32 pinů v řadě  
B - 16 pinů v řadě

zámek  
A - u vidlice  
B - u zásuvky  
nic - bez zámku

pokovení  
S - kontakty zlato, vývody cín

tvar vývodů  
S - rovný  
R - 90°

objednací název	obj.č.	počet pinů	konektor
■ D3Z - 32 DA SS	39286	32	zásuvka
■ D3V - 32 DA RS	38883	32	vidlice
■ D3Z - 64 DA SS	39287	64	zásuvka
■ D3V - 64 DA RS	38884	64	vidlice
■ D3Z - 96 FA SS	39288	96	zásuvka
■ D3V - 96 FA SS	46910	96	vidlice
■ D3V - 96 FA RS	38885	96	vidlice



D3Z - 32 DASS

D3V - 64 DARS

D3V - ... R

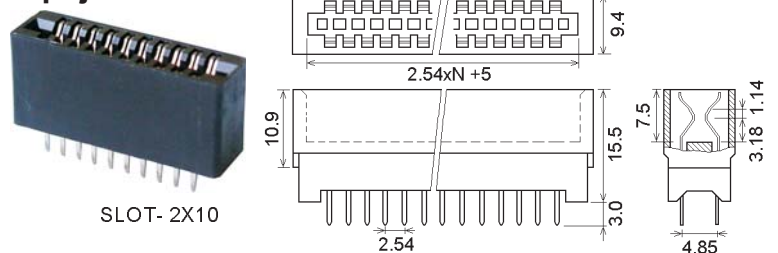
D3Z - ... S

### SLOT

Přímý konektor do plošného spoje

Tloušťka plošného spoje 1.37 až 1.78 mm  
Jmenovitý proud 1A  
Odpor kontaktu max 30mΩ  
Pracovní teplota -55°C ... +85°C

objednací název	obj.č.	počet kontaktů	tvar vývodů
■ SLOT - 2X10	23129	2 x 10	rovné
■ SLOT - 2X18	23131	2 x 18	rovné
■ SLOT - 2X25	23133	2 x 25	rovné
■ SLOT - 2X31	17368	2 x 31	rovné



SLOT- 2X10

## WAF 2600

Vidlice

### WAF2600 - 1X06 R Y T - 3

typ — počet kontaktů 1X02 až 1X15  
 tvar vývodů  
 S - rovný  
 R - 90°  
 bočnice  
 Y - ano  
 N - ne  
 barva  
 3 - bílá  
 6 - béžová  
 pokovení  
 T - cín

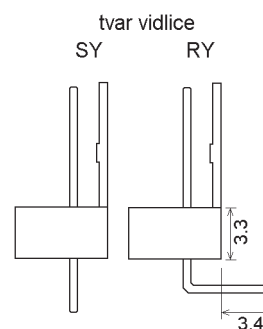
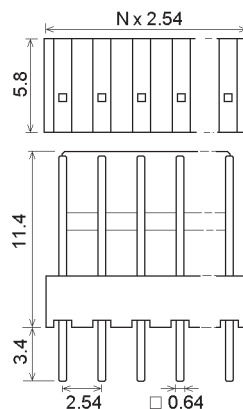


WAF2600 - 1X06 SYT-3



WAF2600 - 1X15 RYT-3

objednáací název	obj.č.	počet kontaktů	tvar vývodů
■ WAF2600 - 1X02 SYT -3	45477	2	rovné
■ WAF2600 - 1X03 SYT -3	45478	3	rovné
■ WAF2600 - 1X04 SYT -3	45256	4	rovné
■ WAF2600 - 1X05 SYT -3	45479	5	rovné
■ WAF2600 - 1X06 SYT -3	45480	6	rovné
■ WAF2600 - 1X07 SYT -3	45481	7	rovné
■ WAF2600 - 1X08 SYT -3	45482	8	rovné
■ WAF2600 - 1X09 SYT -3	45483	9	rovné
■ WAF2600 - 1X10 SYT -3	45484	10	rovné
■ WAF2600 - 1X15 SYT -3	45485	15	rovné
■ WAF2600 - 1X02 RYT -3	45486	2	90°
■ WAF2600 - 1X03 RYT -3	45487	3	90°
■ WAF2600 - 1X04 RYT -3	45488	4	90°
■ WAF2600 - 1X05 RYT -3	45489	5	90°
■ WAF2600 - 1X06 RYT -3	45490	6	90°
■ WAF2600 - 1X07 RYT -3	45491	7	90°
■ WAF2600 - 1X08 RYT -3	45492	8	90°
■ WAF2600 - 1X09 RYT -3	45493	9	90°
■ WAF2600 - 1X10 RYT -3	45494	10	90°
■ WAF2600 - 1X15 RYT -3	45495	15	90°



## HOU 2510

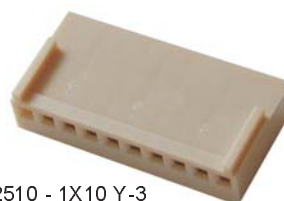
Zásuvka se zámek

### HOU2510 - 1X06 Y - 3

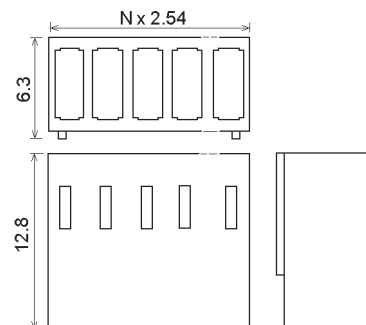
typ — počet kontaktů 1X02 až 1X15  
 zámek  
 Y - ano  
 N - ne  
 barva  
 3 - bílá  
 6 - béžová



HOU2510 - 1X04 Y-3



HOU2510 - 1X10 Y-3



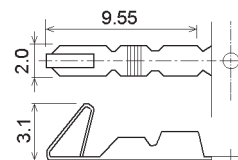
objednáací název	obj.č.	počet kontaktů	tvar kontaktů
■ HOU2510 - 1X02 Y -3	45496	2	TER 2510
■ HOU2510 - 1X03 Y -3	45497	3	TER 2510
■ HOU2510 - 1X04 Y -3	45498	4	TER 2510
■ HOU2510 - 1X05 Y -3	45499	5	TER 2510
■ HOU2510 - 1X06 Y -3	45500	6	TER 2510
■ HOU2510 - 1X07 Y -3	45501	7	TER 2510
■ HOU2510 - 1X08 Y -3	45502	8	TER 2510
■ HOU2510 - 1X09 Y -3	45503	9	TER 2510
■ HOU2510 - 1X10 Y -3	45504	10	TER 2510
■ HOU2510 - 1X15 Y -3	45505	15	TER 2510

## TER 2510

Dutinka k zásuvce HOU 2510

### TER2510 - T B J

typ — pokovení  
 T - cín  
 materiál kontaktů  
 B - mosaz  
 P - fosforbronz  
 pro vodič  
 J -  $\varnothing 0.3$  až  $0.6$  mm



objednáací název	obj.č.	počet kontaktů	pro vodič
■ TER2510 - TBJ	45506	1	pr 0.3 až 0.6 mm

### HOU 4000

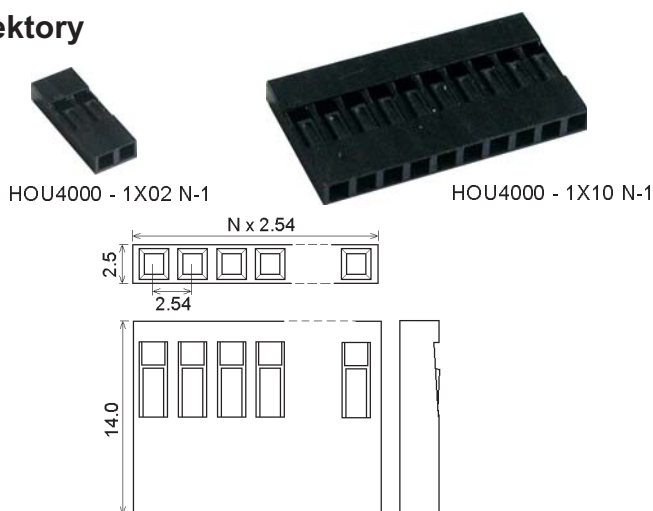
#### Počítačové konektory

**HOU4000 - 1X06 N - 1**

typ — počet řad — počet kontaktů — N - 1 — barva — 1 - černá — zarážka (jen dvouřadé) — N - ne — Y - ano

1 nebo 2  
01 až 30 jednořadé  
02 až 29 dvouřadé

objednací název	obj.č.	počet kontaktů	tvar kontaktů
■ HOU4000 - 1X01 N - 1	45524	1	TER 4000
■ HOU4000 - 1X02 N - 1	45525	2	TER 4000
■ HOU4000 - 1X03 N - 1	45526	3	TER 4000
■ HOU4000 - 1X04 N - 1	45527	4	TER 4000
■ HOU4000 - 1X05 N - 1	45528	5	TER 4000
■ HOU4000 - 1X06 N - 1	45529	6	TER 4000
■ HOU4000 - 1X07 N - 1	45530	7	TER 4000
■ HOU4000 - 1X08 N - 1	45531	8	TER 4000
■ HOU4000 - 1X09 N - 1	45532	9	TER 4000
■ HOU4000 - 1X10 N - 1	45533	10	TER 4000
■ HOU4000 - 2X05 N - 1	49276	2 x 5	TER 4000



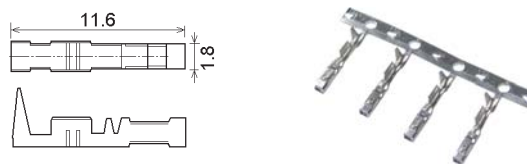
### TER 4000

#### Dutinka k zásuvce HOU 4000

**TER4000 - T F B A J**

typ — pokovení — kontakt — F - dutinka — M - kolík — materiál kontaktů — B - mosaz — P - fosforbronz — J - pro vodič — J - Ø0.3 až 0.6mm — pin pro konektor — A - 1 až 14 pinů — B - 15 až 29 pinů

T - cín



objednací název	obj.č.	počet kontaktů	pro vodič
■ TER4000 - TFBAJ	45534	1	pr 0.3 až 0.6mm

### FL

#### Konektory pro disketové mechaniky

**FL Z - 5**

typ — konektor — V - vidlice — Z - zásuvka — rozteč kontaktů — 3 - 3mm — 5 - 5mm



objednací název	obj.č.	konektor	počet kontaktů
■ FLZ - 3	22684	zásuvka	3
■ FLZ - 5	22685	zásuvka	5
■ FLV - 5	22697	vidlice	5

### TOOL HT-213

#### Nástroj k montáži dutinek TER4000

objednací název	obj.č.	pro vodič
■ TOOL HT-213	49275	pr 0.3 až 0.8mm



délka cca 175mm, hmotnost cca 170g

## USB

### Konektory USB

#### USB 8317-04 AFHS-3

typ konektor 8317 - zásuvka  
8319 - vidlice

počet kontaktů 04, 08, 12

barva 1 - černá  
T - cín  
S - kontakty zlato, vývody cín

tvary konektoru A - jednoduchý A  
B - jednoduchý B  
C - dvojitý A  
D - trojitý A

tvary vývodů S - přímé  
H - 90°

kontakt F - dutinka  
M - kolík

objednací název	obj.č.	tvary konektoru	tvary vývodů
■ USB8317 - 04 AFHS- 3	45551	jednoduchý A	90° do PS
■ USB8317 - 04 AFSS- 3	45552	jednoduchý A	přímé do PS
■ USB8317 - 08 CFHS- 1	45553	dvojitý A	90° do PS
■ USB8317 - 12 DFHS- 1	45554	trojitý A	90° do PS
■ USB8317 - 04 BFHS- 1	46933	jednoduchý B	90° do PS
■ USB8317 - 04 BFSS- 1	46934	jednoduchý B	přímé do PS
■ USB8319 - 04 AMSS- 3	45555	jednoduchý A	přímé

USB8317- 04 BFHS-3



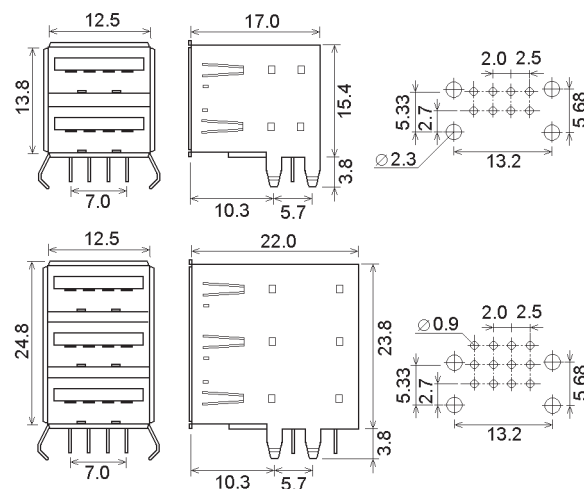
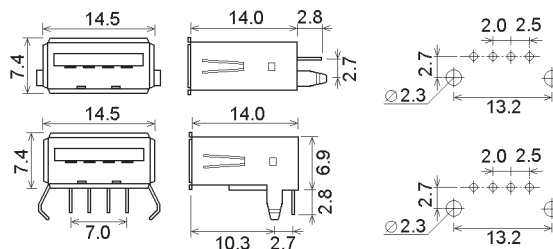
USB8317- 04 AFHS-3



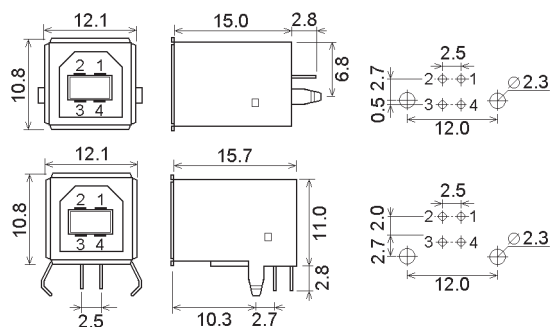
USB8317- 08 CFHS-1



USB8317- 12 DFHS-1



USB8319 - 04 AMSS -3



## IEEE8318

### Konektory IEEE 1394

#### IEEE 8318-04 FHBS-1

typ konektor 8318 - zásuvka

počet kontaktů 04, 06

barva 1 - černá  
3 - bílá

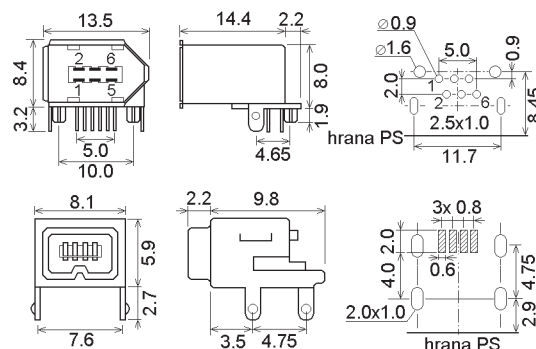
kontakt F - dutinka  
M - kolík

tvary vývodů H - 90°  
D - SMD

pokovení S - kontakty zlato, vývody cín

přichytky B - 2 kovové

objednací název	obj.č.	počet kontaktů	tvary vývodů
■ IEEE 8318 - 04 FHBS-1	46931	4	90°
■ IEEE 8318 - 04 FDBS-1 SMD	46932	4	90° SMD



## SCB

### Držák SIM karty

#### SCB - 06 A J - 1

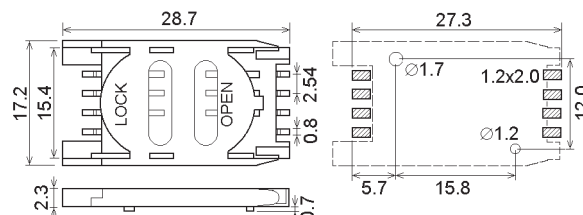
typ konektor 06 nebo 08

barva 1 - černá

výška A - 2.3mm  
B - 2.5mm

pokovení J - zlato 3μm  
S - kontakty zlato, vývody cín

objednací název	obj.č.	počet kontaktů	tvary vývodů
■ SCB-06 BS - 1	51783	6	SMD
■ SCB-08 BS - 1	50645	8	SMD





### TZ

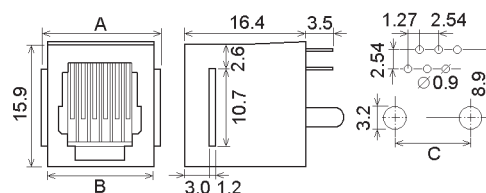
#### Telefonní zásuvky do PS

##### TZ 52 4 4 - A H G - 1

typ — barva  
 počet pozic — 1 - černá  
 počet kontaktů — pokovení  
 opěrka na panel — G - zlato 1μm  
 A - ano  
 B - ne  
 přichytky — H - půlkulaté  
 S - dělené

objednací název	obj.č.	pozice	kontakty	A (mm)	B (mm)	C (mm)
■ TZ 52 44 - AHG -1	45543	4	4	13.97	11.43	7.88
■ TZ 52 64 - AHG -1	45544	6	4	15.90	13.46	9.63
■ TZ 52 66 - AHG -1	45545	6	6	15.90	13.46	9.63
■ TZ 52 88 - AHG -1	45546	8	8	17.84	15.36	11.80

#### Telefonní zásuvky do PS svislé



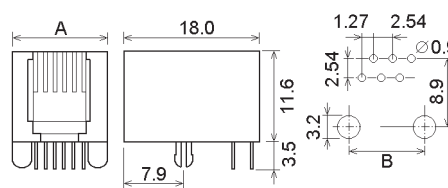
TZ 5286 - AHG-1

##### TZ 57 4 4 - N G - 1

typ — barva  
 počet pozic — 1 - černá  
 počet kontaktů — pokovení  
 stínění — Y - ano  
 N - ne  
 G - zlato 1μm  
 K - zlato 6μm

objednací název	obj.č.	pozice	kontakty	A (mm)	B (mm)
■ TZ 57 44 - NK-1	45547	4	4	11.18	7.62
■ TZ 57 64 - NG-1	45548	6	4	13.20	10.16
■ TZ 57 66 - NG-1	45549	6	6	13.20	10.16
■ TZ 57 88 - NG-1	45550	8	8	15.15	11.43

#### Telefonní zásuvky do PS 90° nízké



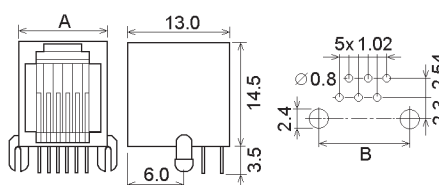
TZ 5788 - NG-1

##### TZ 59 4 4 - A B G - 1

typ — barva  
 počet pozic — 1 - černá  
 počet kontaktů — 2 - sedá  
 počet zásuvek — A - 1  
 opěrka na panel — A - ano  
 B - ne  
 pokovení — G - zlato 1μm

objednací název	obj.č.	pozice	kontakty	A (mm)	B (mm)
■ TZ 59 44 - ABG-1	45535	4	4	10.0	10.0
■ TZ 59 44 - ABG-2	51307	4	4	10.0	10.0
■ TZ 59 66 - ABG-2	10772	6	6	12.2	12.0
■ TZ 59 88 - ABG-1	45538	8	8	15.0	15.0
■ TZ 59 88 - ABG-2	51308	8	8	15.0	15.0

#### Telefonní zásuvky do PS 90° úzké



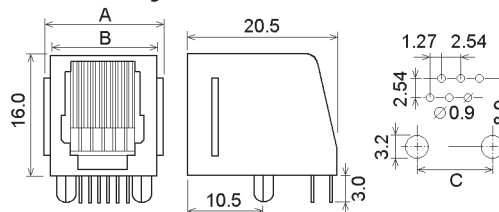
TZ 5964 - ABG-1

##### TZ 63 4 4 - A H G - 1

typ — barva  
 počet pozic — 1 - černá  
 počet kontaktů — pokovení  
 opěrka na panel — G - zlato 1μm  
 A - ano  
 B - ne  
 přichytky — H - půlkulaté  
 S - dělené

objednací název	obj.č.	pozice	kontakty	A (mm)	B (mm)	C (mm)
■ TZ 63 44 - AHG-1	45539	4	4	13.72	11.18	7.62
■ TZ 63 66 - AHG-1	45541	6	6	15.75	13.21	10.16
■ TZ 63 88 - AHG-1	45542	8	8	17.78	15.24	11.43

#### Telefonní zásuvky do PS 90°



TZ 6344 - AHS-1

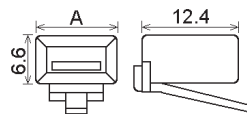
### TV

#### Telefonní vidlice na kabel

##### TV 50 - 4 4 R A N J

typ — pokovení  
 počet pozic — J - zlato 3μm  
 počet kontaktů — stínění  
 pro kabel — Y - ano  
 R - kulatý — N - ne  
 F - plochý — materiál  
 A - UL94V-2  
 B - UL94V-0

objednací název	obj.č.	pozice	kontakty	A (mm)
■ TV 50 44 - RANJ	46935	4	4	7.6
■ TV 50 66 - RANJ	46936	6	6	9.6
■ TV 50 88 - RANJ	46937	8	8	11.6
■ TV 501010 - RANJ	46938	10	10	11.6



TV 5044 - RANJ



TV 501010 - RANJ

## DP

### D-SUB konektor, vývody do PS rovné

**DP V - 15 H A A T G - 1**

typ konektor  
 Z - zásuvka  
 V - vidlice

počet pinů  
 09, 15, 25, 37, 50 pro RM=2.77  
 15, 26, 44, 62, 78 pro RM=2.29

rozteč pinů  
 nic - 2.77  
 H - 2.29

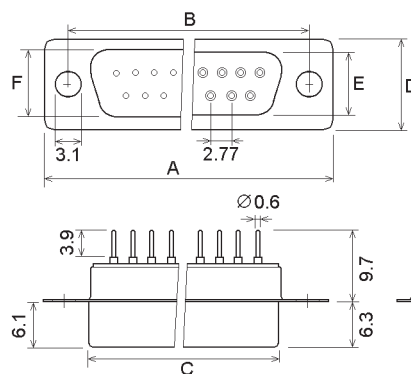
barva  
 1 - černá

pokovení kontaktů  
 G - zlato

pokovení a tvar krytu  
 T - cín  
 N - nikl  
 A - cín, prolisy  
 B - nikl, prolisy

příslušenství  
 A - žádné

montáž  
 A - otvory  $\varnothing 3.1\text{mm}$



Rozměry konektorů D-SUB v tabulce na str. 50-011

objednávací název	obj.č.	počet pinů	konektor
DPZ - 09 AATG - 1	38865	9	zásuvka
DPZ - 15 AATG - 1	38866	15	zásuvka
DPZ - 25 AATG - 1	38867	25	zásuvka
DPZ - 37 AATG - 1	38868	37	zásuvka
DPZ - 50 AATG - 1	38869	50	zásuvka
DPV - 09 AAAG - 1	49312	9	vidlice
DPV - 15 AAAG - 1	50401	15	vidlice
DPV - 25 AATG - 1	38872	25	vidlice
DPV - 37 AATG - 1	38873	37	vidlice
DPV - 50 AAAG - 1	49311	50	vidlice

objednávací název	obj.č.	počet pinů	konektor
DPV - 15H AAAG - 1	19794	15	vidlice

## DZ

### D-SUB konektor, vývody do PS 90°

**DZ Z - 15 H B C N S - 1**

typ konektor  
 Z - zásuvka  
 V - vidlice

počet pinů  
 09, 15, 25, 37 pro RM=2.77  
 15, 26, 44, 62, 78 pro RM=2.29

rozteč pinů  
 nic - 2.77  
 H - 2.29

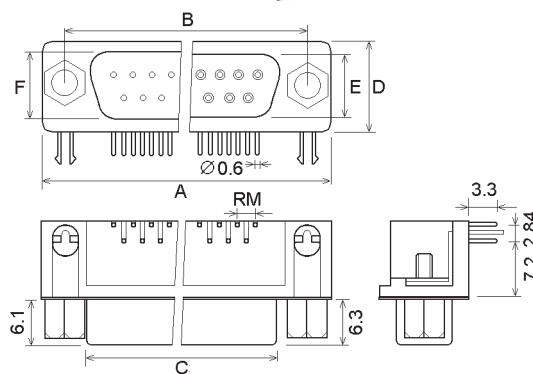
barva  
 1 - černá

pokovení kontaktů  
 S - kontakty zlato, vývody cín

pokovení a tvar krytu  
 T - cín  
 N - nikl  
 A - cín, prolisy  
 B - nikl, prolisy

příslušenství  
 C - 2x šroub 4.8x11.8

montáž  
 B - příchytky do PS



Rozměry konektorů D-SUB v tabulce na str. 50-011

objednávací název	obj.č.	počet pinů	konektor
DZZ - 09 BCNS-1	44951	9	zásuvka
DZZ - 15 BCNS-1	45380	15	zásuvka
DZZ - 25 BCNS-1	44657	25	zásuvka
DZZ - 37 BCNS-1	19798	37	zásuvka
DZV - 09 BCBS-1	49310	9	vidlice
DZV - 15 BCAS-1	49799	15	vidlice
DZV - 25 BCNS-1	44656	25	vidlice
DZV - 37 BCBS-1	49309	37	vidlice

objednávací název	obj.č.	počet pinů	konektor
DZZ - 15H BCNG-1	40856	15	zásuvka
DZV - 15H BCBG-1	49292	15	vidlice

## DR

### D-SUB konektor, vývody do PS 90°

**DR Z - 15 A A T G - 1**

typ konektor  
 Z - zásuvka  
 V - vidlice

počet pinů  
 09, 15, 25, 37, 50

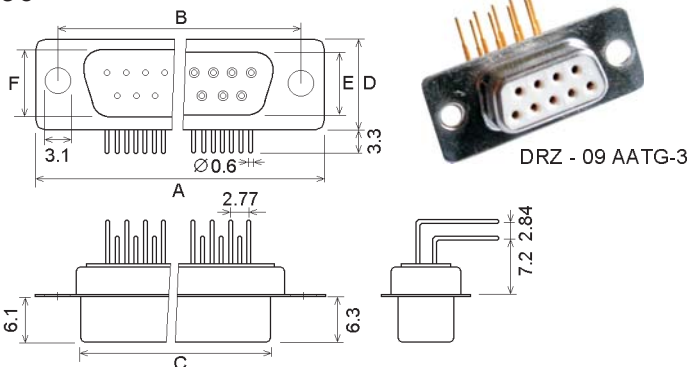
montáž  
 A - otvory  $\varnothing 3.1\text{mm}$

barva  
 3 - bílá

pokovení kontaktů  
 G - zlato

pokovení a tvar krytu  
 T - cín  
 N - nikl  
 A - cín, prolisy  
 B - nikl, prolisy

příslušenství  
 A - žádné



objednávací název	obj.č.	počet pinů	konektor
DRZ - 09 AATG-3	40208	9	zásuvka

### DS

#### D-SUB konektor, vývody pájecí

**DS Z - 15 H A A T G - 1**

typ konektor Z - zásuvka V - vidlice počet pinů 09, 15, 25, 37, 50 pro RM=2.77 15, 26, 44, 62, 78 pro RM=2.29 rozteč pinů nic - 2.77 H - 2.29 montáž A - otvory  $\varnothing$  3.1mm

barva 1 - černá pokovení kontaktů S - kontakty zlato, vývody cín G - zlato pokovení a tvar krytu T - cín N - nikl A - cín, prolisy B - nikl, prolisy příslušenství A - žádné

DSZ - 15H AATG-1



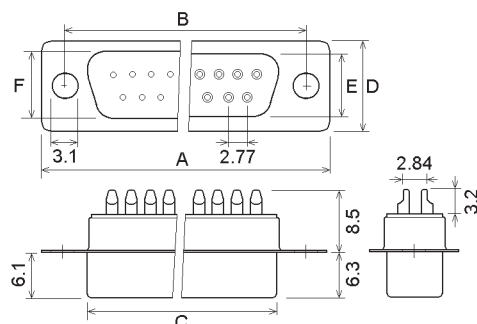
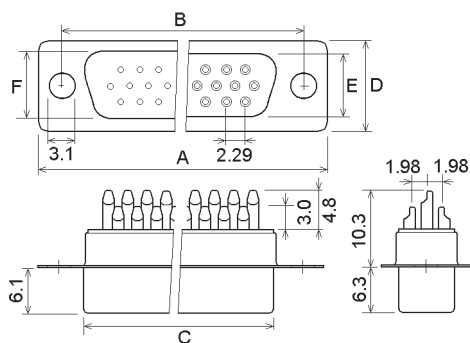
DSZ - 15H AATG-1



DSZ - 15 AATS-1



DSV - 15 AAAS-1



objednávací název	obj.č.	počet pinů	konektor
DSZ - 09 AATS-1	38832	9	zásuvka
DSZ - 15 AATS-1	38833	15	zásuvka
DSZ - 25 AATS-1	38834	25	zásuvka
DSZ - 37 AATS-1	38835	37	zásuvka
DSZ - 50 AATS-1	38836	50	zásuvka
DSV - 09 AAAS-1	49800	9	vidlice
DSV - 15 AAAS-1	51433	15	vidlice
DSV - 25 AAAS-1	17189	25	vidlice
DSV - 37 AAAS-1	17192	37	vidlice
DSV - 50 AATS-1	38841	50	vidlice

objednávací název	obj.č.	počet pinů	konektor
DSZ - 15H AATG-1	40212	15	zásuvka
DSV - 15H AAAG-1	50399	15	vidlice
DSV - 26H AAAG-1	49308	26	vidlice
DSV - 44H AATG-1	19787	44	vidlice

### DK

#### D-SUB konektor samořezný na plochý kabel

**DK Z - 15 C A S - 1**

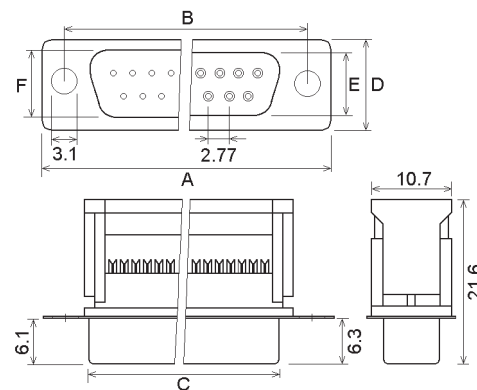
typ konektor Z - zásuvka V - vidlice počet pinů 09, 15, 25, 37

barva 1 - černá pokovení S - kontakty zlato, vývody cín montáž A - otvory  $\varnothing$  3.1mm kryt a třmen B - kovový, kovový C - kovový, plastový F - plastový, plastový

DKV - 09 CAS-1



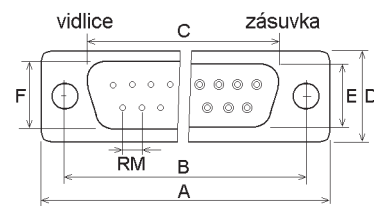
DKZ - 25 CAS-1



objednávací název	obj.č.	počet pinů	konektor
DKZ - 09 CAS-1	18634	9	zásuvka
DKZ - 15 CAS-1	52114	15	zásuvka
DKZ - 25 CAS-1	17201	25	zásuvka
DKZ - 37 CAS-1	43437	37	zásuvka
DKV - 09 CAS-1	19788	9	vidlice
DKV - 25 CAS-1	43435	25	vidlice
DKV - 37 CAS-1	43436	37	vidlice

#### Rozměry konektorů D-SUB

rozměr	09	15	15H	25	26H	37	44H	50
RM	2.77	2.77	2.29	2.77	2.29	2.77	2.29	2.77
A	30.8	39.3	30.8	53.1	39.3	69.3	53.0	67.2
B	25.0	33.3	25.0	47.0	33.3	63.5	47.0	61.1
C vidlice	17.7	26.0	17.7	40.2	26.0	56.7	39.0	54.0
C zásuvka	16.3	24.6	16.3	38.3	24.6	54.8	38.4	52.3
D	12.6	12.6	12.6	12.6	12.6	12.6	12.6	15.4
E	7.9	7.9	7.9	7.9	7.9	7.9	7.9	10.7
F	8.3	8.3	8.3	8.3	8.3	8.3	8.3	11.1
řady kontaktů	2	2	3	2	3	2	3	3



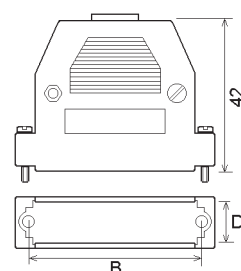
## DK01

### Kryt na D-SUB konektory, sestava dvěma šrouby

**DK01 - 15 G S 0 - I**

typ — velikost — balení  
 09,15,25,37,50 I - komplet v sáčku

barva — tvar pouzdra  
 G - šedá 0 - standard  
 C - chrom.metalíza šroub  
 S - krátký  
 T - dlouhý



objednací název	obj.č.	pro konektor	barva	šroub	objednací název	obj.č.	pro konektor	barva	šroub
DK01 - 09 GS0 -I	39473	D-SUB 9	šedá	krátký	DK01 - 09 CS0 -I	47121	D-SUB 9	chrom. metalíza	krátký
DK01 - 15 GS0 -I	39474	D-SUB 15	šedá	krátký	DK01 - 15 CS0 -I	47122	D-SUB 15	chrom. metalíza	krátký
DK01 - 25 GS0 -I	39475	D-SUB 25	šedá	krátký	DK01 - 25 CS0 -I	47123	D-SUB 25	chrom. metalíza	krátký
DK01 - 37 GS0 -I	39476	D-SUB 37	šedá	krátký	DK01 - 37 CS0 -I	47124	D-SUB 37	chrom. metalíza	krátký

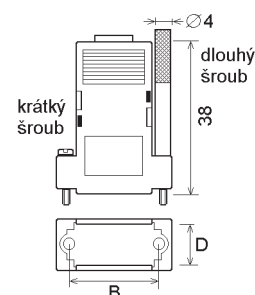
## DK08

### Kryt na D-SUB konektory, sestava čtyřmi zámky

**DK08 - 15 G S 0 - I**

typ — velikost — balení  
 09,15,25,37,50 I - komplet v sáčku

barva — tvar pouzdra  
 G - šedá 0 - standard  
 C - chrom.metalíza šroub  
 S - krátký  
 T - dlouhý  
 0 - žádný



objednací název	obj. č.	pro konektor	barva	šroub	objednací název	obj. č.	pro konektor	barva	šroub
DK08 - 09 GS0 -I	38886	D-SUB 9	šedá	krátký	DK08 - 09 GT0 -I	38891	D-SUB 9	šedá	dlouhý
DK08 - 15 GS0 -I	38887	D-SUB 15	šedá	krátký	DK08 - 15 GT0 -I	38892	D-SUB 15	šedá	dlouhý
DK08 - 25 GS0 -I	38888	D-SUB 25	šedá	krátký	DK08 - 25 GT0 -I	38893	D-SUB 25	šedá	dlouhý
DK08 - 36 G00 -I	38889	CENTRONICS36	šedá	--					
DK08 - 50 G00 -I	38890	D-SUB 50	šedá	--					

Rozměry konektorů D-SUB v tabulce na str. 50-011

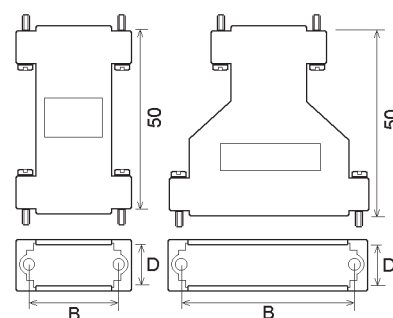
## DKK

### Kryt na D-SUB redukce, sestava čtyřmi zámky

**DKK - 0909 G N - I**

typ — velikost — balení  
 I - komplet v sáčku

barva — pouzdro  
 G - šedá N - bez okénka  
 B - černá Y - s okénkem  
 C - chrom.metalíza



objednací název	obj.č.	pro redukci	barva
DKK - 0909 GN -I	17413	D-SUB 9 / 9	šedá
DKK - 2525 GN -I	17414	D-SUB 25 / 25	šedá
DKK - 0925 GN -I	17415	D-SUB 9 / 25	šedá

Rozměry konektorů D-SUB v tabulce na str. 50-011

## SNP

### Montážní doplňky ke konektorům

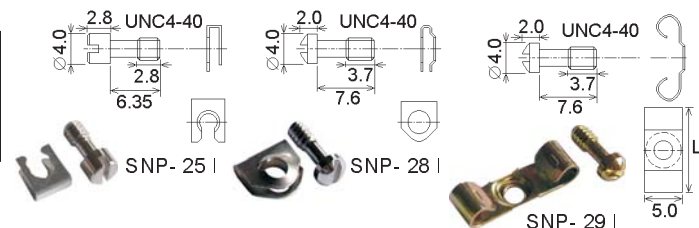
#### SNP - 23 | 127

typ balení délka (0.1mm)  
I - komplet v sáčku

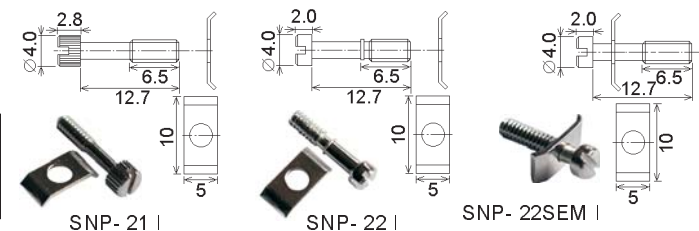
objednávací název	obj.č.	popis
SNP - 24   127	50646	2x šroub, 2x matice
■ SNP - 23   127	38879	2x šroub, 2x matice, 2x podložka pružná, 2x podložka
■ SNP - 2610   127	50647	2x šroub, 2x matice, 2x podložka pružná, 4x podložka



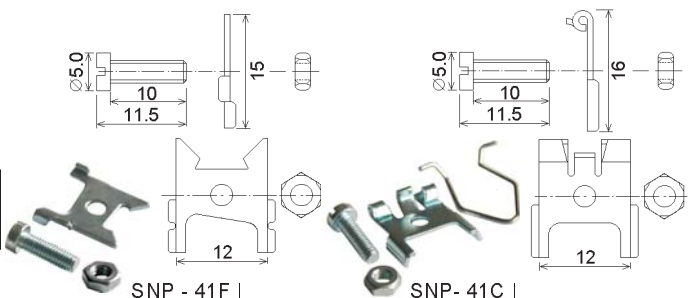
objednávací název	obj.č.	popis
SNP - 25 I	50648	2x šroub, 2x pojistka
■ SNP - 28 I	48716	2x šroub, 2x pojistka
SNP - 29 I	50649	2x šroub, 2x pojistka pro DSUB 9 až 44 pinů, L=13mm
SNP - 29 L50 I	50650	2x šroub, 2x pojistka pro DSUB 50pinů, L=16mm



objednávací název	obj.č.	popis
■ SNP - 21 I	50651	2x šroub, 2x pojistka
SNP - 22 I	50652	2x šroub, 2x pojistka
SNP - 22SEM I	50653	2x šroub s pojistkou



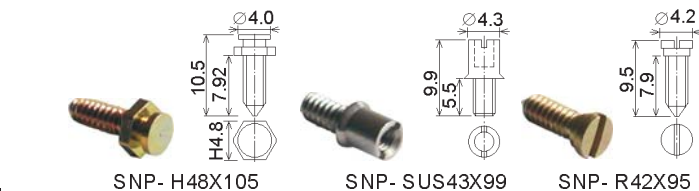
objednávací název	obj.č.	popis
SNP - 41F I	50654	2x šroub, 2x přichytka, 2x matice
SNP - 41C I	50655	2x šroub, 2x přichytka, 2x matice, 2x těmen



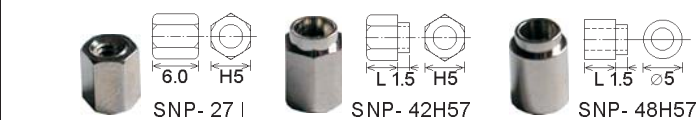
objednávací název	obj.č.	popis
SNP - 45 I	50656	2x šroub, 2x podložka pružná, 4x podložka, 2x matice
SNP - 45 3P I	50657	2x šroub, 2x podložka pružná, 2x podložka



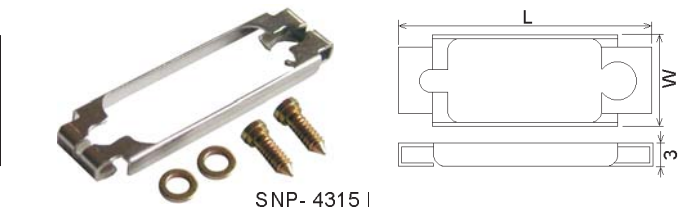
objednávací název	obj.č.	popis
SNP - H48X105	50658	2x šroub
SNP - SUS43X99	50659	2x šroub
SNP - R42X95	50660	2x šroub



objednávací název	obj.č.	popis
■ SNP - 27 I	50661	2x distanční sloupek H5 x 6
SNP - 42L4	50662	2x distanční sloupek H5 x 4 s osazením
■ SNP - 42H57	50663	2x distanční sloupek H5 x 5.7 s osazením
SNP - 48L4	50664	2x distanční sloupek Ø5 x 4 s osazením
SNP - 48H57	50665	2x distanční sloupek Ø5 x 5.7 s osazením



objednávací název	obj.č.	popis	W x L
SNP - 4309 I	50666	2x šroub R42X95, 2x podložka, 1x rámeček	12x36
SNP - 4315 I	50667	2x šroub R42X95, 2x podložka, 1x rámeček	12x44
SNP - 4325 I	50668	2x šroub R42X95, 2x podložka, 1x rámeček	12x57
SNP - 6315 I	50669	2x šroub R42X95, 2x podložka, 1x rámeček	11x44



■ součástka se doplňuje na sklad

# součástka na skladě, výprodej

Dodací podmínky neoznačených součástek sdělíme na požádání

## SCART

### Konektor SCART

#### SCART V K - A A A T - 1

typ konektor  
 Z - zásuvka  
 V - vidlice

montáž  
 PS - do plošného spoje  
 K - na kabel

barva  
 1 - černá  
 T - cín

počet kontaktů  
 A - 20 (plně osazeno)

kryt  
 A - držák kabelu  
 Y - s přichytkami  
 N - bez přichytek

tvary kontaktů  
 A - pájecí  
 S - do PS přímé  
 R - do PS 90°

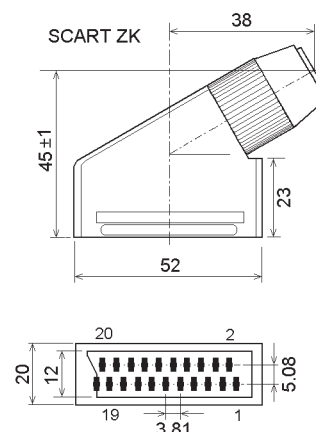
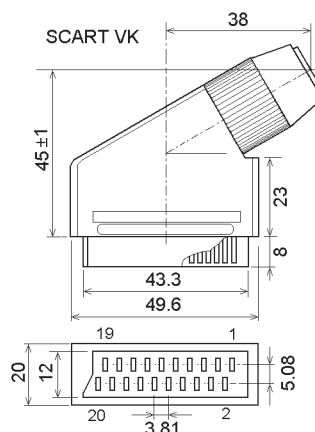
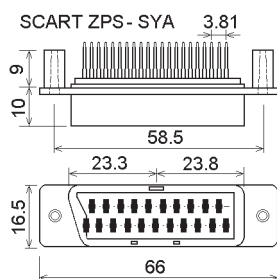
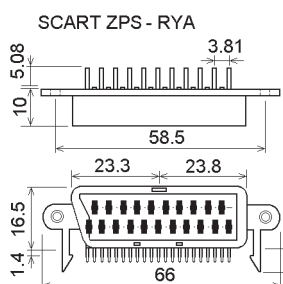


SCART ZPS - RYAT-1



SCART VK - AAAT-1

objednávací název	obj.č.	konektor	montáž	kontakty
SCART VK - AAAT-1	39500	vidlice	na kabel	pájecí
SCART ZK - AAAT-1	17378	zásuvka	na kabel	pájecí
SCART ZPS-RYAT-1	17379	zásuvka	do PS	90°
SCART ZPS-SYAT-1	30723	zásuvka	do PS	přímé



## ADAP

### Adaptéry a redukce různých typů konektorů

objednávací název	obj.č.	popis
ADAP - DD 097	31299	zásuvka / zásuvka DIN 41524
ADAP - CC 300	31288	CINCH vidlice / CINCH vidlice
ADAP - BC 107	17004	CINCH zásuvka / BNC vidlice
ADAP - BC 123	17005	CINCH vidlice / BNC zásuvka
ADAP - JJ 260	17017	JACK 35 vidlice stereo / 2xJACK 35 zásuvka stereo
ADAP - JJ 326	17026	JACK 35 vidlice stereo / JACK 35 zásuvka mono
ADAP - BNC_BANAN123	31302	2x banánek pr.4mm / BNC zásuvka
ADAP - BNC_BANAN125	17064	2x zdiřka pr.4mm / BNC vidlice



ADAP - BNC\_BANAN 123



ADAP - BNC\_BANAN 125



ADAP DD 097



ADAP CC 300



ADAP BC 107



ADAP BC 123



ADAP JJ 326



ADAP JJ 260