

ACP - ISO 9002

Odporové trimry uhlíkové

Typ	Jmen. zatížení	Jmen. odpor	Tolerance	Průběh	TK	Úhel otáčení	Prac. teploty
CA 6	0.10 W	100 Ω - 5 MΩ	20%, 30%	lin, log, antilog	-500/+200 ppm/K	215°	-25°C ... +70°C
CA 9	0.15 W	100 Ω - 5 MΩ	20%, 30%	lin, log, antilog	-500/+200 ppm/K	220°	-25°C ... +70°C
CA14	0.25 W	100 Ω - 5 MΩ	20%, 30%	lin, log, antilog	-500/+200 ppm/K	245°	-25°C ... +70°C

Odporové trimry cermetové

Typ	Jmen. zatížení	Jmen. odpor	Tolerance	Průběh	TK	Úhel otáčení	Prac. teploty
CE 9	0.50 W	100 Ω - 5 MΩ	20%, 30%	lin, log, antilog	±100 ppm/K	220°	-40°C ... +125°C
CE14	0.70 W	100 Ω - 5 MΩ	20%, 30%	lin, log, antilog	±100 ppm/K	245°	-40°C ... +125°C

Potenciometry uhlíkové

Typ	Jmen. zatížení	Jmen. odpor	Tolerance	Průběh	U _{max}	Úhel otáčení	Prac. teploty
MCA 9	0.15 W	100 Ω - 5 MΩ	20%, 30%	lin, log, antilog	200 V	220°	-25°C ... +70°C
MCA14	0.25 W	100 Ω - 5 MΩ	20%, 30%	lin, log, antilog	250 V	245°	-25°C ... +70°C

Potenciometry cermetové

Typ	Jmen. zatížení	Jmen. odpor	Tolerance	Průběh	U _{max}	Úhel otáčení	Prac. teploty
MCE 9	0.50 W	100 Ω - 5 MΩ	20%, 30%	lin, log, antilog	200 V	220°	-40°C ... +125°C
MCE14	0.70 W	100 Ω - 5 MΩ	20%, 30%	lin, log, antilog	250 V	245°	-40°C ... +125°C

Otočné spínače

Typ	Jmen. zatížení	Odpor spínače	Tolerance	Průběh	U _{max}	Úhel sepnutí	Prac. teploty
COM_	24V / 15mA	5 Ω			200 V	30°	-25°C ... +70°C

Snímače úhlu natočení

Typ	Jmen. zatížení	Odpor spínače	Tolerance	Průběh	Životnost	Úhel otáčení	Prac. teploty
RS14	0.15 W	10 kΩ	30%	lin	150 000 cyklů	245°	-25°C ... +70°C

Přehled obsahuje úplnou nabídku odporových trimrů a potenciometrů ACP. Zvýrazněné položky nabízí ECOM standardně.

Parametry a zásady používání odporových trimrů a potenciometrů.

1. Všeobecný popis.

Odporové trimry a potenciometry ACP mají odporovou dráhu buď z uhlíku (uhlíkové typy CA a MCA) nebo na bázi Al₂O₃ (cermetové typy CE a MCE). Pouzdro všech typů je polyesterové, prachotěsné (krytí IP5). Pouzdro cermetových typů vyhovuje normě UL 94 V-0 (samozhášivé). Osa otáčení rotoru je buď svislá (verze V, vertikální) nebo vodorovná (verze H, horizontální). Vývody jsou cínované.

2. Jmenovitá hodnota odporu.

Jmenovité hodnoty odporu jsou standardně dodávány v řadě 100Ω, 250Ω a 500Ω a jejich dekadických násobcích. Po dohodě je možno dodat i hodnoty 200Ω, 220Ω a 470Ω a jejich dekadické násobky.

3. Výkonové zatížení.

Jmenovité výkonové zatížení (W) je udáváno pro definovanou teplotu okolí 40°C u uhlíkových a 70°C u cermetových typů.

4. Průběh odporové dráhy.

Standardní průběh odporové dráhy je lineární. Po dohodě je možno dodat trimry a potenciometry s odporovou dráhou s průběhem logaritmickým nebo antilogaritmickým (exponenciálním).

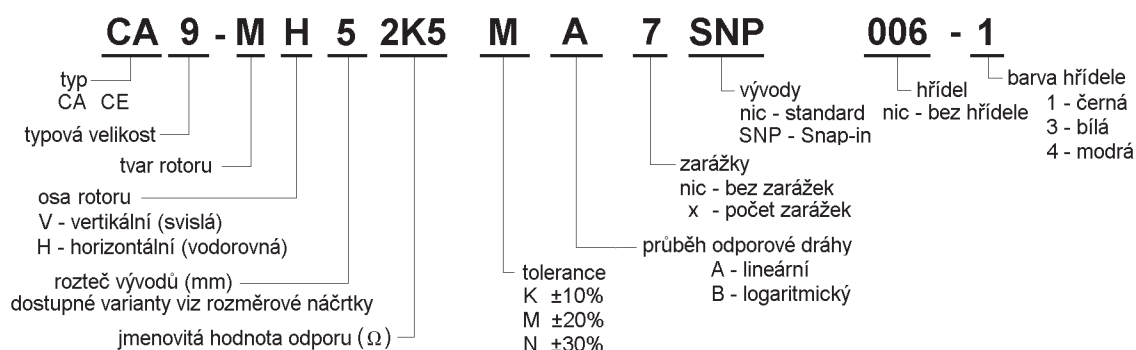
5. Tolerance.

Tolerance jmenovité hodnoty odporu je standardně ±20%, pro jmenovité hodnoty >1MΩ je ±30%. Po dohodě je možno dodat součástky s menšími tolerancemi jmenovité hodnoty odporu.

6. Nejvyšší dovolené napětí.

Udává nejvyšší efektivní hodnotu střídavého napětí nebo hodnotu stejnosměrného napětí, které může být na trimr nebo potenciometr připojeno. Hodnota dovoleného napětí je dále omezena výkonovým zatížením odporové dráhy.

7. Objednací názvy odporových trimrů.



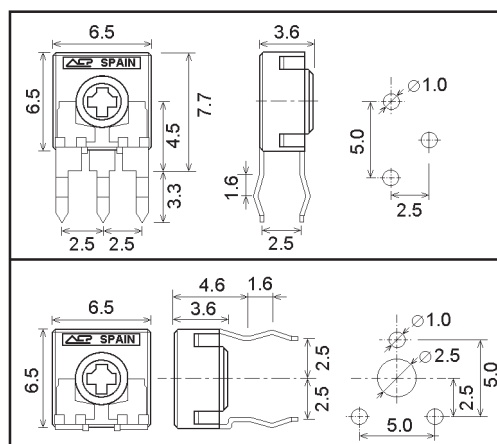
ODPOROVÉ TRIMRY

CA6

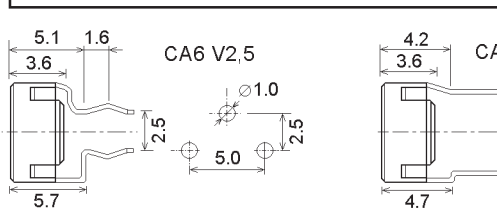
Odporové trimry uhlíkové

	CA6		CA6 SMD	
	lineární	logaritmický	lineární	logaritmický
Průběh dráhy	lineární	logaritmický	lineární	logaritmický
Výkonové zatížení (40°C)	0.10 W	0.06W	0.10 W	0.06W
Jmenovitý odpor (Ω)	100R - 5 M	1K - 2M 5	250R - 1 M	1K - 1M
Řada hodnot	1 - 2.5 - 5		1 - 2.5 - 5	
Tolerance odporu	20 %, 30% pro R>1M		25%	
Teplotní koeficient TK	+200 / -500 ppm/K		+200 / -500 ppm/K	
Nejvyšší dovolené napětí	100 V	60 V	100 V	60 V
Rozsah pracovních teplot	-25°C ... +70°C		-25°C ... +70°C	
Úhel otáčení elektrický	235° ±10°		235° ±10°	
Životnost	1000 cyklů		1000 cyklů	
Barva pouzdra	modrá		modrá	
Barva rotoru	bílá		bílá	

objednací název	obj. č.	objednací název	obj. č.
CA 6 XV5 100R MA SNP	10942	CA 6 XH2,5 100R MA SNP	10953
CA 6 XV5 250R MA SNP	10943	CA 6 XH2,5 250R MA SNP	10954
CA 6 XV5 500R MA SNP	10944	CA 6 XH2,5 500R MA SNP	10955
CA 6 XV5 1K MA SNP	10945	CA 6 XH2,5 1K MA SNP	10956
CA 6 XV5 2K5 MA SNP	10946	CA 6 XH2,5 2K5 MA SNP	10957
CA 6 XV5 5K MA SNP	10947	CA 6 XH2,5 5K MA SNP	10958
CA 6 XV5 10K MA SNP	10948	CA 6 XH2,5 10K MA SNP	10959
CA 6 XV5 25K MA SNP	41539	CA 6 XH2,5 25K MA SNP	10960
CA 6 XV5 50K MA SNP	10949	CA 6 XH2,5 50K MA SNP	10961
CA 6 XV5 100K MA SNP	10950	CA 6 XH2,5 100K MA SNP	10962
CA 6 XV5 250K MA SNP	10951	CA 6 XH2,5 250K MA SNP	10963
CA 6 XV5 500K MA SNP	10952	CA 6 XH2,5 500K MA SNP	10964
CA 6 XV5 1M MA SNP	18135	CA 6 XH2,5 1M MA SNP	10965
CA 6 XV5 2M5 NA SNP	19257	CA 6 XH2,5 2M5 NA SNP	10966
CA 6 XV5 5M NA SNP	19258	CA 6 XH2,5 5M NA SNP	18134
CA 6 XV5MD 100K MA	54710		
CA 6 XV5MD 1M MA	42236		



CA6 X H2,5_SNP



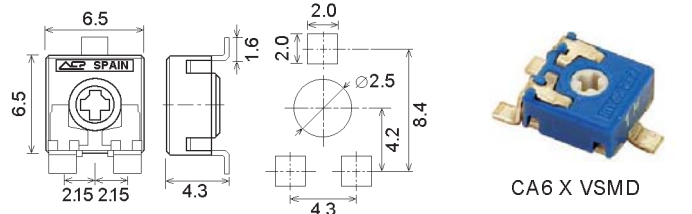
CA6 X V5_SNP

CA6 V2,5

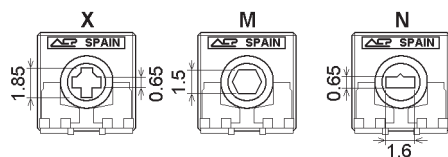
CA6 VS5



CA6 X HSMD



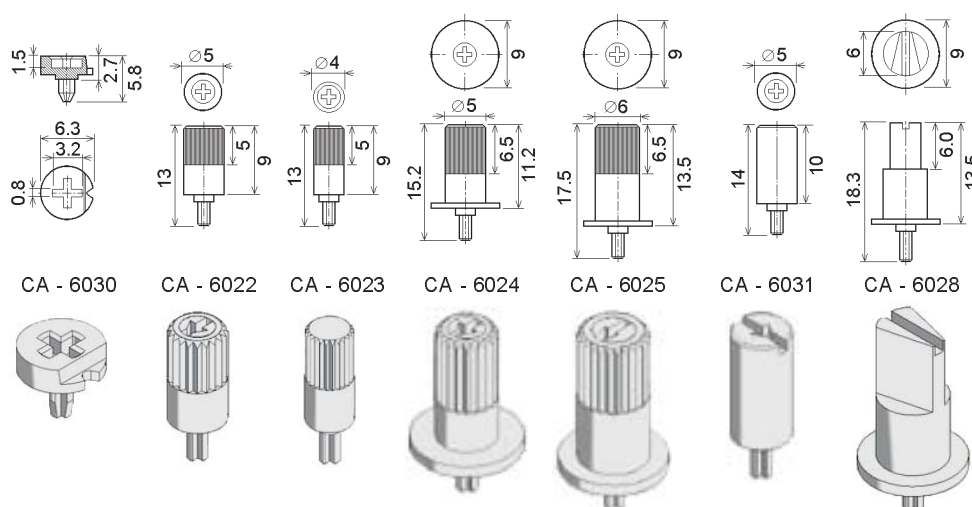
CA6 X VSMD



TVARY ROTORŮ CA6

Příslušenství odporových trimrů CA6 - hřídele a točítka

objednací název	obj. č.	rotor
HRIDEL CA - 6022 -1	43612	X
HRIDEL CA - 6028 -3	51476	X
HRIDEL CA - 6030 -3	46465	X



CA - 6030

CA - 6022

CA - 6023

CA - 6024

CA - 6025

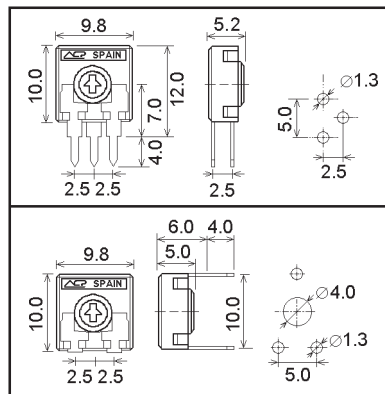
CA - 6031

CA - 6028

CA9, CE9

Odporové trimry uhlíkové a cermetové

Materiál odporové dráhy	CA9		CE9	
	uhlík	cermet	uhlík	cermet
Průběh dráhy	lineární	logaritmický	lineární	logaritmický
Výkonové zatížení	0.15W / 40°C	0.10W / 40°C	0.5W / 70°C	
Jmenovitý odpor (Ω)	100R - 5 M	1K - 2M 2	100R - 5 M	1K - 2M 2
Řada hodnot	1 - 2.5 - 5		1 - 2.5 - 5	
Tolerance odporu	20 %, 30% pro R>1M		20 %, 30% pro R>1M	
Teplotní koeficient TK	+200 / -500 ppm/K		±100 ppm/K	
Nejvyšší dovolené napětí	200 V	150 V	200 V	
Rozsah pracovních teplot	-25°C ... +70°C		-40°C ... +125°C	
Úhel otáčení mechanický	240° ±5°		240° ±5°	
Počet zářezek	3, 4, 6, 7, 9, 10, ... 20		3, 4, 6, 7, 9, 10, ... 20	
Životnost	1000 cyklů, 10 000 cyklů se zářezkami			
Barva pouzdra	modrá		hnědá	
Barva rotoru	bílá		bílá	



CA9 M H2.5



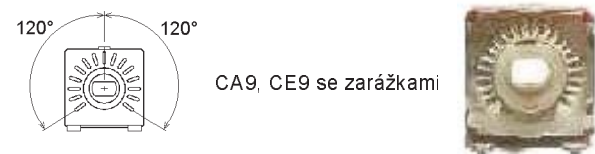
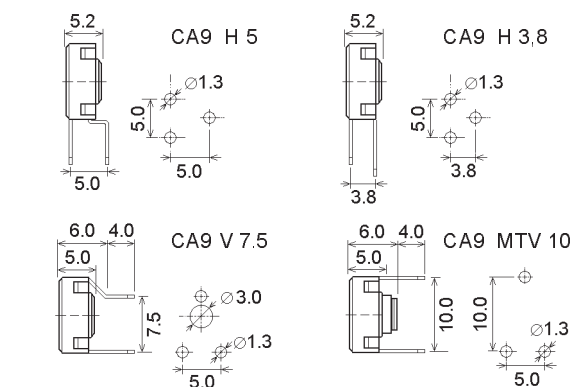
CE9 P V10

objednávací název	obj. č.
CA 9 P H2.5 100R MA	10979
CA 9 P H2.5 250R MA	10980
CA 9 P H2.5 500R MA	16192
CA 9 P H2.5 1K MA	16696
CA 9 P H2.5 2K5 MA	18032
CA 9 P H2.5 5K MA	19292
CA 9 P H2.5 10K MA	18086
CA 9 P H2.5 25K MA	18116
CA 9 P H2.5 50K MA	18128
CA 9 P H2.5 100K MA	18129
CA 9 P H2.5 250K MA	18130
CA 9 P H2.5 500K MA	18131
CA 9 P H2.5 1M MA	18132
CA 9 P H2.5 2M5 NA	18133
CA 9 P H2.5 5M NA	19259
CA 9 P H2.5 5K MB	46908
CA 9 MH 2.5 500R MA	42605
CA 9 MH 2.5 2K5 MA	45632
CA 9 MH 2.5 5K MA	45634
CA 9 MH 2.5 10K MA	53277
CA 9 MH 2.5 50K MA	47900
CA 9 MH 2.5 100K MA	00747
CA 9 MH 2.5 500K MA	45633
CA 9 MH 2.5 1M MA	56432
CA 9 MH 2.5 5M NA	56443
CA 9 MH2.5 1K MA20	52080
CA 9 MH2.5 2K5 MA10	53019
CA 9 MH2.5 100K MA10	46748

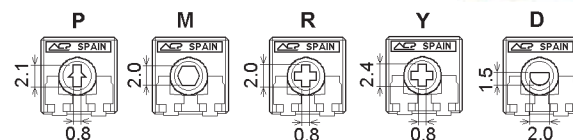
objednávací název	obj. č.
CA 9 P V10 100R MA	10967
CA 9 P V10 250R MA	10968
CA 9 P V10 500R MA	41537
CA 9 P V10 1K MA	10969
CA 9 P V10 2K5 MA	10970
CA 9 P V10 5K MA	10971
CA 9 MV10 5K MA	54492
CA 9 P V10 10K MA	10973
CA 9 P V10 25K MA	41538
CA 9 P V10 50K MA	10974
CA 9 P V10 100K MA	10975
CA 9 P V10 250K MA	10976
CA 9 P V10 500K MA	10977
CA 9 P V10 1M MA	10978
CA 9 P V10 1M5 NA	49376
CA 9 P V10 2M5 NA	19260
CA 9 P V10 5M NA	19261
CA 9 P V10 10M NA	43290
CA 9 MTV10 22K MA	55142
CA 9 MTV10 500K MA	43456
CA 9 MTV10 10M NA	49388
CA 9 MV 7.5 1M MA	50244
CA 9 MV10 250K MA10	49529

objednávací název	obj. č.
CE 9 P H2.5 5K MA	47196
CE 9 MH2.5 1M MA	49913
CE 9 MH2.5 5M NA	48202

objednávací název	obj. č.
CE 9 MV10 500R MA	49740
CE 9 MV10 10K MA	54695



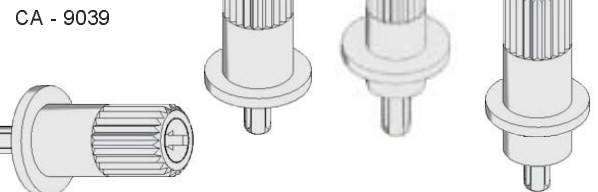
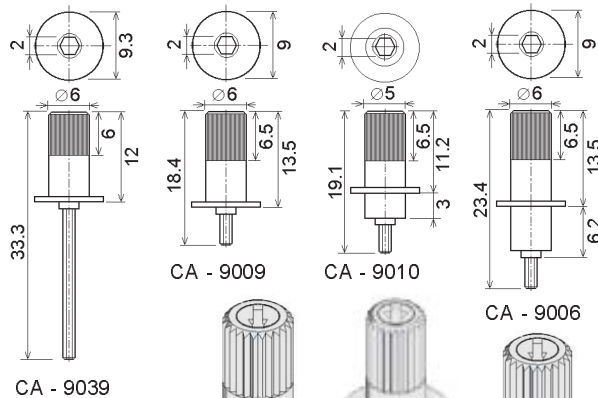
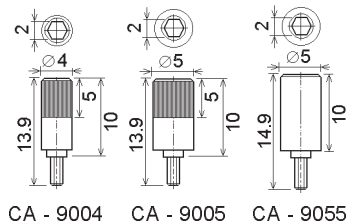
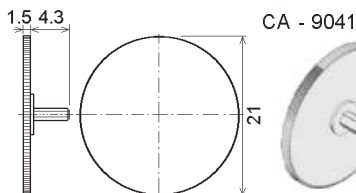
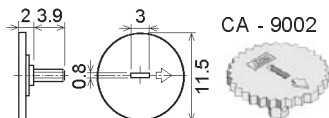
CA9, CE9 se zářezkami



TVARY ROTORŮ CA9, CE9

Příslušenství odporových trimrů CA9, CE9 - hřídele

objednávací název	obj. č.	rotor
HRIDEL CA -9002 -4	42887	M
HRIDEL CA -9005 -1	55254	M
HRIDEL CA -9009 -3	50245	M
HRIDEL CA -9010 -4	42606	M
HRIDEL CA -9039 -3	47901	M
HRIDEL CA -9041 -1	53278	M
HRIDEL CA -9055 -3	49313	M



■ součástka se doplňuje na sklad

součástka na skladě, výprodej

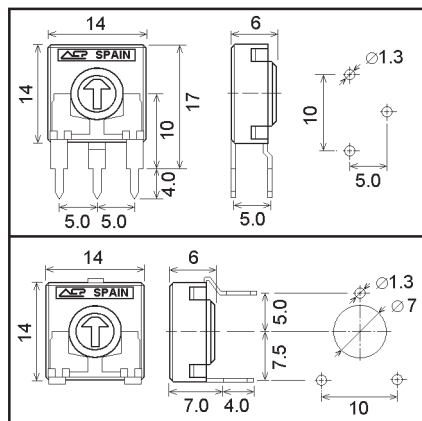
Dodací podmínky neoznačených součástek sdělíme na poptávku

ODPOROVÉ TRIMRY

CA14, CE14

Odporové trimry uhlíkové a cermetové

Materiál odporové dráhy	CA14		CE14	
	uhlík		cermet	
Průběh dráhy	lineární	logaritmický	lineární	logaritmický
Výkonové zatížení	0.25W / 40°C	0.13W / 40°C	0.7W / 70°C	
Jmenovitý odpor (Ω)	100R - 5 M	1K - 2M 2	100R - 5 M	1K - 2M 2
Řada hodnot	1 - 2.5 - 5		1 - 2.5 - 5	
Tolerance odporu	20 %, 30% pro R>1M		20 %, 30% pro R>1M	
Teplotní koeficient TK	+200 / -500 ppm/K		± 100 ppm/K	
Nejvyšší dovolené napětí	250 V	200 V	250 V	
Rozsah pracovních teplot	-25°C ... +70°C		-40°C ... +125°C	
Úhel otažení mechanický	265° ±5°		265° ±5°	
Počet zářezek	1, 2, 3, 4, 5, 6, 8, 9, 17, 22, 27,38			
Životnost	1000 cyklů, 10 000 cyklů se zářezkami			
Barva pouzdra	modrá		hnědá	
Barva rotoru	bílá		bílá	



CE14 N H 5



CA14 N V 12.5

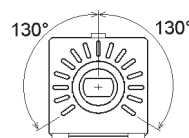
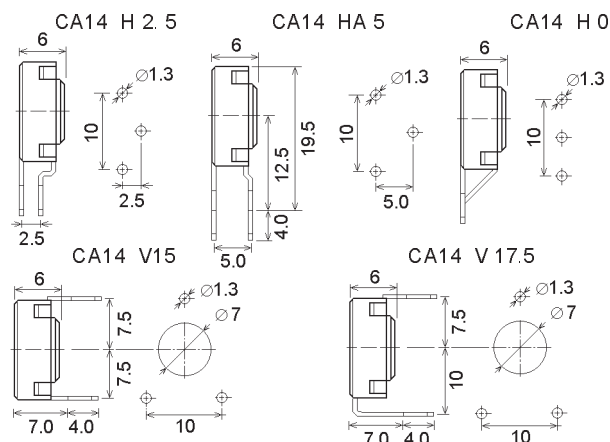
objednávací název	obj. č.
CA 14 P V12,5 100R MA	19262
CA 14 P V12,5 250R MA	19263
CA 14 P V12,5 500R MA	19264
CA 14 P V12,5 1K MA	19265
CA 14 P V12,5 2K5 MA	19266
CA 14 P V12,5 5K MA	19267
CA 14 P V12,5 10K MA	19268
CA 14 P V12,5 25K MA	19269
CA 14 P V12,5 50K MA	19270
CA 14 P V12,5 100K MA	19271
CA 14 P V12,5 250K MA	19272
CA 14 P V12,5 500K MA	19273
CA 14 P V12,5 1M MA	19274
CA 14 P V12,5 2M5 NA	19275
CA 14 P V12,5 5M NA	19276

objednávací název	obj. č.
CA 14 P H5 100R MA	19277
CA 14 P H5 250R MA	19278
CA 14 P H5 500R MA	19279
CA 14 P H5 1K MA	19280
CA 14 P H5 2K5 MA	19281
CA 14 P H5 5K MA	19282
CA 14 P H5 10K MA	19283
CA 14 P H5 25K MA	19284
CA 14 P H5 50K MA	19285
CA 14 P H5 100K MA	19286
CA 14 P H5 250K MA	19287
CA 14 P H5 500K MA	19288
CA 14 P H5 1M MA	19289
CA 14 P H5 2M5 NA	19290
CA 14 P H5 5M NA	19291
CA 14 N H5 50K MA	44732
CA 14 N H5 250K MA	53026
CA 14 N H5 1M MA	56257

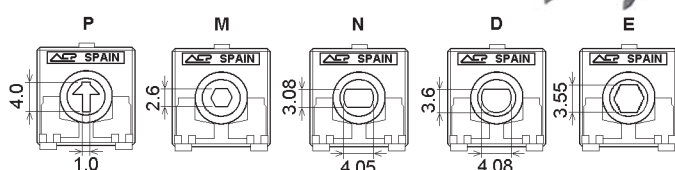
objednávací název	obj. č.
CA 14 N V12,5 1K MA	46480
CA 14 N V12,5 2K5 MA	
CA 14 N V12,5 5K MA	
CA 14 N V12,5 10K MA	43194
CA 14 N V12,5 22K MA	00312
CA 14 N V12,5 25K MA	45642
CA 14 N V12,5 50K MA	50276
CA 14 N V12,5 100K MA	42309
CA 14 N V12,5 250K MA	
CA 14 N V12,5 500K MA	45648
CA 14 N V12,5 1M MA	41826
CA 14 N V12,5 2M5 NA	53093
CA 14 D V12,5 47K MA	56398

objednávací název	obj. č.
CE 14 N H5 50K MA	49816
CE 14 N H5 100K MA	50235

objednávací název	obj. č.
CE 14 N V12,5 100R MA	47235
CE 14 N V12,5 1K MA	47195
CE 14 N V12,5 500K MA	53518



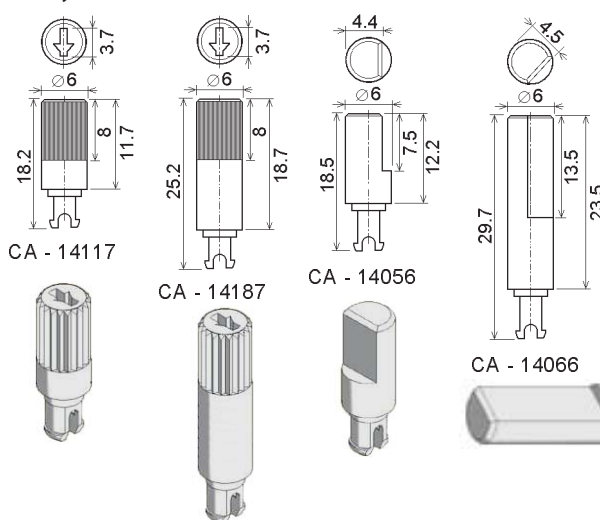
CA14, CE14 se zářezkami



TVARY ROTORŮ CA14, CE14

Příslušenství odporových trimrů CA14, CE14 - hřídele

objednávací název	obj. č.	rotor
HRIDEL CA - 14117 -1	43136	N
HRIDEL CA - 14187 -1	50239	N
HRIDEL CA - 14056 -1	52094	N
HRIDEL CA - 14066 -1	47944	N



■ součástka se doplňuje na sklad

součástka na skladě, výprodej

Dodací podmínky neoznačených součástek sdělíme na poptávku