

MCA9, MCE9

Potenciometry uhlíkové a cermetové

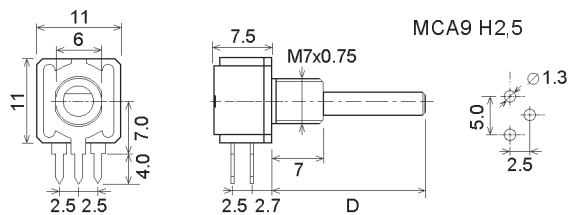
Materiál odporové dráhy	MCA9		MCE9	
	uhlík		cermet	
Průběh dráhy	lineární	logaritmický	lineární	logaritmický
Výkonové zatížení	0.15W / 40°C	0.10W / 40°C	0.5W / 70°C	
Jmenovitý odpor (Ω)	100R - 5 M	1K - 2M 2	100R - 5 M	1K - 2M 2
Řada hodnot	1 - 2.5 - 5		1 - 2.5 - 5	
Tolerance odporu	20 %, 30% pro R>1M		20 %, 30% pro R>1M	
Teplotní koeficient TK	+200 / -500 ppm/K		±100 ppm/K	
Nejvyšší dovolené napětí	200 V	150 V	200 V	
Rozsah pracovních teplot	-25°C ... +70°C		-40°C ... +125°C	
Úhel otáčení mechanický	240° ±5°		240° ±5°	
Počet zarážek	3, 4, 6, 7, 9, 10, ...20		3, 4, 6, 7, 9, 10, ...20	
Životnost	10 000 cyklů		10 000 cyklů	
Barva pouzdra	modrá		hnědá	
Barva hřídele	černá		černá	



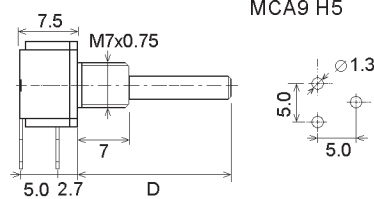
MCE9 D H5 __ 019 -1



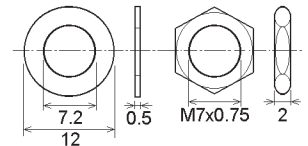
MCA9 DV10 __ 019 -1



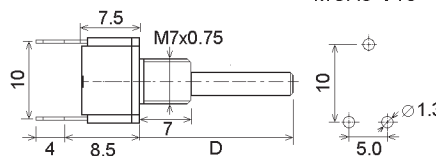
MCA9 H2,5



MCA9 H5

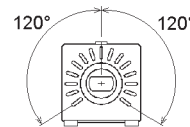


MCA9 V7,5



MCA9 V10

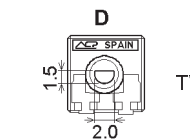
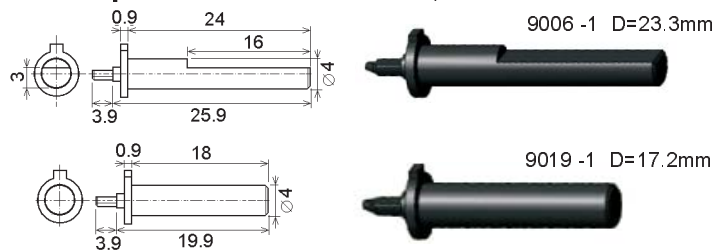
objednací název	obj. č.
MCA 9 DH5 1M M A 006-1	50247
MCA 9 DV10 5K M A 006-1	51832



MCA9, MCE9 se zarážkami

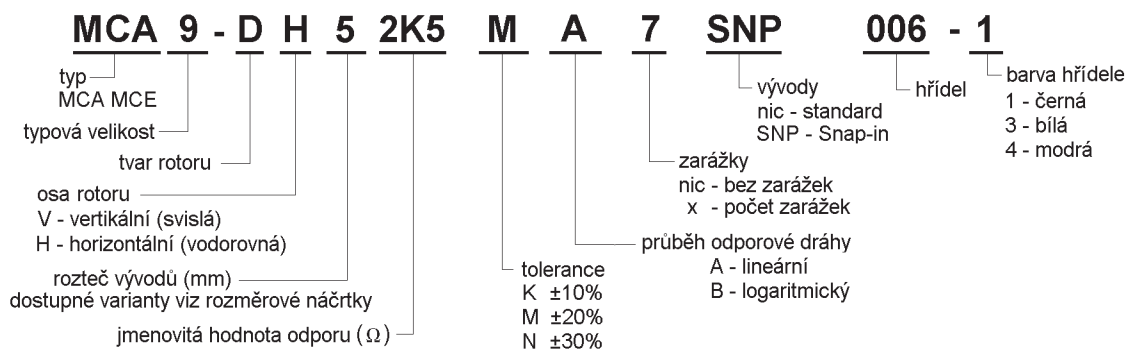


Hřídele potenciometrů MCA9, MCE9



TVAR ROTORU MCA9, MCE9

Objednací názvy potenciometrů.



POTENCIOMETRY

MCA14, MCE14

Potenciometry uhlíkové a cermetové

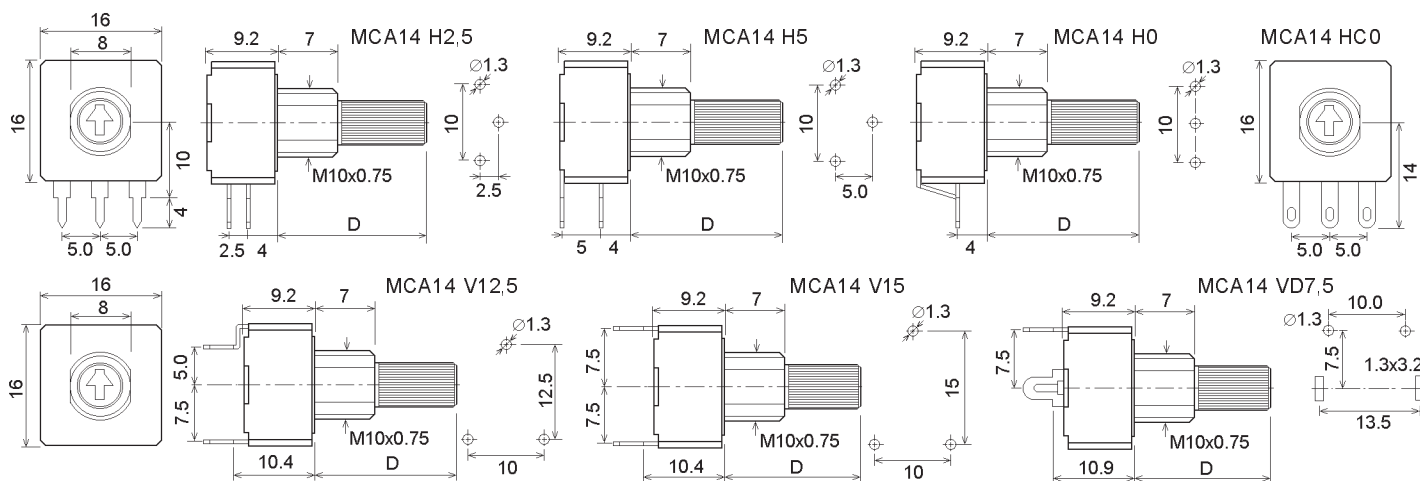
Materiál odporové dráhy	MCA14		MCE14	
	uhlík		cermet	
Průběh dráhy	lineární	logaritmický	lineární	logaritmický
Výkonové zatížení	0.25W / 40°C	0.13W / 40°C	0.7W / 70°C	
Jmenovitý odpor (Ω)	100R - 5 M	1K - 2M 2	100R - 5 M	1K - 2M 2
Řada hodnot	1 - 2.5 - 5		1 - 2.5 - 5	
Tolerance odporu	20 %, 30% pro R>1M		20 %, 30% pro R>1M	
Teplotní koeficient TK	+200 / -500 ppm/K		±100 ppm/K	
Nejvyšší dovolené napětí	250 V	200 V	250 V	
Rozsah pracovních teplot	-25°C ... +70°C		-40°C ... +125°C	
Úhel otačení mechanický	265° ±5°		265° ±5°	
Počet zarážek	1, 2, 3, 4, 5, 6, 8, 9, 17, 22, 27...38			
Životnost	10 000 cyklů		10 000 cyklů	
Barva pouzdra	modrá		hnědá	
Barva hřídele	černá		černá	



MCA14 N V15 __ 187 -1

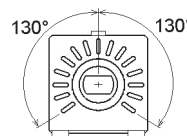


MCE14 N HC0 __ 187 -1



objednávací název	obj. č.
MCA14 NH2,5 500R M A 073 -1	50279
■ MCA14 NH2,5 10K M A 067 -1	45127
MCA14 NH2,5 10K M B 072 -1	51335
MCA14 NH2,5 100K M A 073 -1	50278
MCA14 NH5 1K M B 187 -1	43615
MCA14 NH5 5K M B 187 -1	43616
MCA14 NH5 10K M A 187 -1	47903
MCA14 NH5 500K M A 187 -1	43617
■ MCA14 NH0 10K M B 250 -1	51661
MCA14 NH0 10K M B 072 -1	51336
MCA14 NHC0 10K M A 187 -1	44741
■ MCA14 NHC0 10K K A	48315
MCA14 NHC0 10K K A 187 -1	45300

objednávací název	obj. č.
MCA14 NV12,5 1K M B 187 -1	44857
■ MCA14 NV12,5 500K M B 187 -1	44858
MCA14 NV15 10K M A 072 -1	50242
MCA14 NV15 100K M A 072 -1	50243
■ MCA14 NVD7,5 10K M B 008 -1	43896

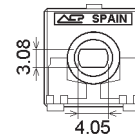


MCA14, MCE14 se zarážkami

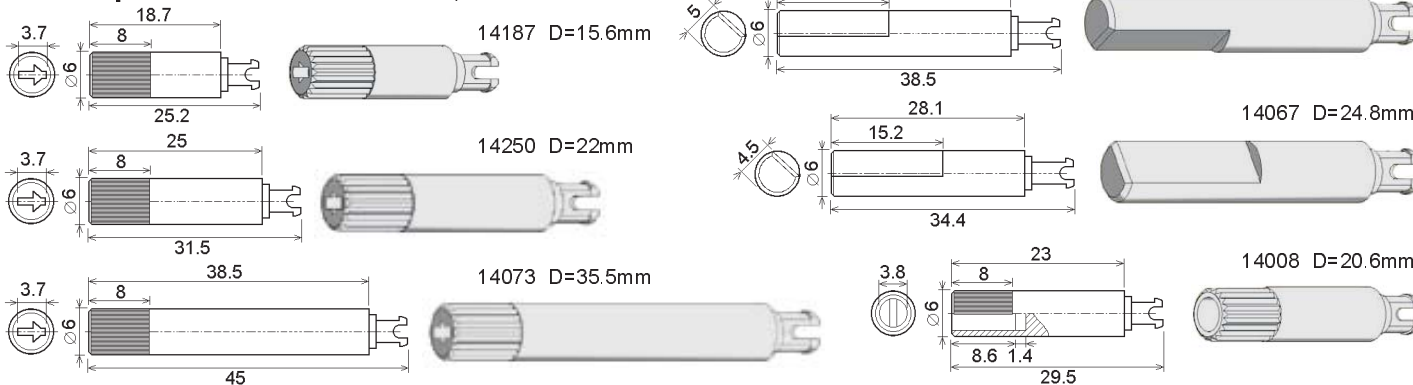


N

TVAR ROTORU MCA14, MCE14



Hřídele potenciometrů MCA14, MCE14



■ součástka se doplňuje na sklad

součástka na skladě, výprodej

Dodací podmínky neoznačených součástek sdělíme na poptávku

COM

Otočné spínače

	COM CA6	COM CA9	COMCA14	COM MCA9	COM MCA14
Maximální napětí	15V	24V	24V	24V	24V
Maximální proud	12mA	15mA	15mA	15mA	15mA
Odpor v sepnutém stavu	< 5 Ω	< 5 Ω	< 5 Ω	< 5 Ω	< 5 Ω
Izolační napětí	600 V	1500 V	1500 V	1500 V	1500 V
Rozsah pracovních teplot	-25°C ... +70°C				
Úhel otáčení (mechanický)	235° ±10°	240° ±5°	265° ±5°	240° ±5°	265° ±5°
Úhel pro sepnutí	30° ±15°				
Životnost	10 000 cyklů				
Barva pouzdra	bílá				
Barva hřídele	bílá				

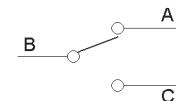
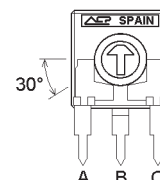
Otočné spínače majú shodnú konštrukciu ako odporové trimry CA6, CA9, CA14 a potenciometry MCA9 a MCA14. Od vybranej varianty trimru alebo potenciometru je spínač odvodený prídáním znakov COM pred typovým znakom.



COM CA6 X V5 SNP



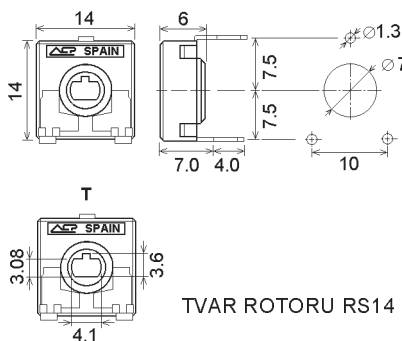
COM CA14 N V 12.5



RS14

Snímač úhlu natočení

	RS14
Materiál odporové dráhy	uhlík
Průběh dráhy	lineární
Výkonové zatížení	0.15W / 40°C
Jmenovitý odpor (Ω)	10K
Tolerance odporu	30%
Linearita	±3%
Rozsah pracovních teplot	-40°C ... +85°C
Úhel otáčení mechanický	265° ±5°
Životnost	150 000 cyklů
Barva pouzdra	zelená
Barva rotoru	bílá



TVAR ROTORU RS14



RS14 T V 15