

**MICROCHIP - QS 9000, ISO 9001**
**PIC 10 / 12 / 16 C/F Osmibitové mikrořadiče, Base-Line**

Typ	OTP/Flash	RAM	EEPROM	I / O	čítače		ADC	komp.	serial I/O	fmax	počet pinů
	kWord	B	B		8 bit	16 bit					
PIC 10F 2xx	0.25 ~ 0.5	16 ~ 24	--	4	1	--	až 3 x8bit	0 ~ 1	--	4 ~ 8	6, 8
PIC 12F 5xx	0.5 ~ 1	25 ~ 41	--	6	1	--	až 3 x8bit	0 ~ 1	--	4 ~ 8	8
PIC 16x 5x	0.5 ~ 2	24 ~ 134	--	12 ~ 32	1	--	až 3 x8bit	0 ~ 2	--	20 ~ 40	14, 18, 20, 28, 40, 44

**PIC 16 C/F Osmibitové mikrořadiče, Mid-Range**

Typ	OTP/Flash	RAM	EEPROM	I / O	čítače		ADC	komp.	serial I/O	fmax	počet pinů
	kWord	B	B		8 bit	16 bit					
PIC 12F 6xx	1 ~ 2	64 ~ 128	128 ~ 256	6	1 ~ 2	1	až 4 x10bit	1	--	20	8
PIC 14 000	4	192	--	20	1	1	8 SLAC	2	I2C	20	28
PIC 16C 43x	2	128	--	6 ~ 12	1	--	až 4 x8bit	0 ~ 2	LIN	10 ~ 20	18, 20
PIC 16C 55x	0.5 ~ 2	80 ~ 128	--	13	1	--	--	--	--	20	18, 20
PIC 16F 6xx	1 ~ 4	64 ~ 256	128 ~ 256	12 ~ 18	1 ~ 2	1	až 12 x10bit	1 ~ 2	USART	20	14, 18, 20, 28
PIC 16C 62x	0.5 ~ 2	96 ~ 128	--	13	1	--	--	2	--	40	18, 20
PIC 16C 6x	2 ~ 8	128 ~ 192	--	22 ~ 33	2	1	--	--	USART, I2C, SPI	20	28, 40, 44
PIC 16F 63x	2	128	256	12	1	1	--	2	--	20	14, 20
PIC 16F 7x	2 ~ 8	128 ~ 368	--	22 ~ 36	2	1	až 14 x10bit	0 ~ 2	USART, I2C, SPI	20	28, 40, 44
PIC 16x 71x	1 ~ 2	68 ~ 256	--	13 ~ 16	1 ~ 2	0 ~ 1	až 6 x10bit	--	I2C, SPI	20	18, 20
PIC 16C 77x	2 ~ 4	256	--	16 ~ 33	2	1	až 10 x12bit	--	USART, I2C, SPI	20	20, 28, 40, 44
PIC 16C 7x5	8	256	--	22 ~ 33	2	1	až 8 x8bit	--	USART, USB	24	28, 40, 44
PIC 16x 78x	1 ~ 2	128	0 ~ 256	16 ~ 18	1 ~ 2	1	až 12 x8bit	2	--	20	20
PIC 16F 87x	2 ~ 8	128 ~ 368	64 ~ 256	22 ~ 33	2	1	až 8 x10bit	0 ~ 2	USART, I2C, SPI	20	28, 40, 44
PIC 16F 8xx	1 ~ 2	128 ~ 256	128 ~ 256	16	2	1	5 x10bit	--	I2C, SPI	20	18, 20, 28
PIC 16F 8x	1 ~ 4	68 ~ 368	64 ~ 256	13 ~ 16	1 ~ 2	0 ~ 1	až 7 x10bit	0 ~ 2	USART, I2C, SPI	20	18, 20, 28
PIC 16x 9xx	4 ~ 8	176 ~ 336	0 ~ 256	25 ~ 53	2	1	až 8 x10bit	0 ~ 2	USART, I2C, SPI	20	28, 40, 44, 64, 68

**PIC 18F Osmibitové mikrořadiče, High-End, ICSP, ICD**

Typ	Flash	RAM	EEPROM	I / O	čítače		ADC	komp.	serial I/O	fmax	pin
	kWord	B	B		8 bit	16 bit					
PIC 18F xx10	8 ~ 32	768 ~ 3968	--	25 ~ 70	1	3	až 13 x10bit	2	USART, SPI, I2C	40	28, 40, 44, 64, 80
PIC 18F xx20	2 ~ 64	256 ~ 3968	256 ~ 1024	16 ~ 70	1 ~ 2	3	až 16 x10bit	0 ~ 2	USART, SPI, I2C	25 ~ 40	18, 20, 28, 40, 44, 64, 80
PIC 18F xx30	2 ~ 8	256 ~ 768	128 ~ 256	16 ~ 36	0 ~ 1	2 ~ 3	až 9 x10bit	0 ~ 3	USART, SPI, I2C	40	18, 20, 28, 40, 44
PIC 18F xx50	12 ~ 16	2048	256	25 ~ 34	1	3	až 13 x10bit	2	USART, USB	48	28, 40, 44
PIC 18F xx80	8 ~ 32	768 ~ 3328	256 ~ 1024	25 ~ 69	1	3	až 16 x10bit	0 ~ 2	USART, SPI, CAN	40	28, 40, 44, 64, 68, 80
PIC 18F xx90	4 ~ 8	768	--	50 ~ 66	1	3	12 x10bit	2	USART, SPI, I2C	40	64, 80
PIC 18C x01	--	1536	--	26 ~ 37	1	3	až 12 x10bit	--	USART, SPI, I2C	25	64, 68, 80, 84
PIC 18F xxJ10	8 ~ 64	1024 ~ 3936	--	21 ~ 66	1 ~ 2	2 ~ 3	až 15 x10bit	2	USART, SPI, I2C	40	28, 40, 44, 64, 80
PIC 18F xxJ60	32 ~ 64	2048 ~ 3808	--	39 ~ 70	2	3	až 16 x10bit	2	USART, SPI, I2C	42	64, 80, 100

**PIC 24 Šestnáctibitové mikrořadiče, paměť Flash x 24bitů, ICSP, ICD**

Typ	Flash	RAM	EEPROM	I / O	čítače		ADC	komp.	serial I/O	fmax	pin
	kWord	kB	B		8 bit	16 bit					
PIC 24FJ xxxx	16 ~ 32	8	--	53 ~ 85	--	5	16 x10bit	2	USART, SPI, I2C	32	64, 80, 100
PIC 24HJ xxxx	16 ~ 64	8 ~ 16	--	53 ~ 85	--	9	až 32 x12bit	--	USART, SPI, I2C	40	64, 100

**dsPIC 30F Šestnáctibitové mikrořadiče, paměť Flash x 24 bitů, DSP**

Typ	Flash	RAM	EEPROM	I / O	čítače		ADC	komp.	serial I/O	fmax	pin
	kWord	B	B		8 bit	16 bit					
dsPIC 30Fxxxx	2.5 ~ 48	384 ~ 8192	1024 ~ 4096	12 ~ 68	--	3 ~ 5	až 16 x12bit	--	USART, SPI, I2C	20 ~ 30	18, 28, 40, 44, 64, 80

**dsPIC 33F Šestnáctibitové mikrořadiče, paměť Flash x 24 bitů, DSP**

Typ	Flash	RAM	EEPROM	I / O	čítače		ADC	komp.	serial I/O	fmax	pin
	kWord	kB	B		8 bit	16 bit					
dsPIC 33FJxxx	16 ~ 32	8 ~ 16	--	53 ~ 85	--	9	až 48 x10bit	--	USART, SPI, I2C	40	64, 80, 100

**Vývojové prostředky pro mikrořadiče Microchip**

Typ	popis
MPLAB IDE	Integrované vývojové prostředí pro všechny typy mikrořadičů
DV 003001 PICSTARTPLUS	Programátor mikrořadičů v pouzdrech DIL až 40 pinů
DV 164101 PICKIT1	Vývojový kit pro mikrořadiče v pouzdrech 8 a 14 pinů.
DV 007004 MPLAB PM3	Univerzální programátor
DV164005 MPLAB ICD 2	ICD modul pro ladění programů
MPLAB ICE 2000	Emulátor pro mikrořadiče PIC 12 a PIC 16
MPLAB ICE 4000	Emulátor pro mikrořadiče PIC 18 a dsPIC 30

## Všeobecné parametry mikrořadičů Microchip:

### Base - Line, 12 bitové instrukce

Osmibitové mikrořadiče s pamětí OTP nebo Flash maximálně 2K instrukcí. Oscilátor RC na čipu. Všechny typy mají časovač WDT a 1 až 2 osmibitové čítače. Nejjednodušší verzí základní řady je verze PIC10 se 4 vstupy/ výstupy v pouzdech se 6 piny.

### Mid - Range, 14 bitové instrukce

Osmibitové mikrořadiče s pamětí OTP nebo Flash maximálně 8K instrukcí, některé verze s pamětí EEPROM. Časovač WDT, až 2 osmibitové čítače a 1 šestnáctibitový čítač s volitelnými režimy včetně PWM. Až 2 komparátory a 10 bitový AD převodník. Sériové periférie UART, SPI a I2C. Rozhraní ICSP pro sériové programování paměti osazených mikrořadičů. Obvody BOR pro Reset mikrořadiče při poklesu napájecího napětí.

### PIC 18F High - End, 16 bitové instrukce

Osmibitové mikrořadiče s pamětí Flash maximálně 64K instrukcí, některé verze i s pamětí EEPROM. Časovač WDT, 1 osmibitový čítač a 3 šestnáctibitové čítače s volitelnými režimy včetně PWM. Až 2 komparátory a 10 bitový AD převodník. Sériové periférie UART, SPI a I2C. Rozhraní ICSP pro sériové programování paměti osazených mikrořadičů. Obvody BOR pro Reset mikrořadiče při poklesu napájecího napětí. Všechny typy mají rozhraní ICD pro ladění programů a programování.

### PIC 24, 24 bitové instrukce

Šestnáctibitové mikrořadiče s pamětí Flash maximálně 64K instrukcí. Časovač WDT, až 9 šestnáctibitových čítačů s volitelnými režimy včetně PWM, 2 komparátory, 10 bitový nebo 12 bitový AD převodník. Sériové periférie UART, SPI a I2C. Rozhraní ICSP pro sériové programování paměti osazených mikrořadičů. Obvody BOR pro Reset mikrořadiče při poklesu napájecího napětí. Všechny typy mají rozhraní ICD pro ladění programů a programování.

### dsPIC 30F/ 33F Digital Signal Controllers, 24 bitové instrukce

Šestnáctibitové mikrořadiče s pamětí Flash až 48K instrukcí, pamětí EEPROM, 16 x 16 hardwarová násobička / dělička, až 45 přerušení, softwarový zásobník. Až 5 šestnáctibitových čítačů s volitelnými režimy včetně PWM. Jeden z čítačů může pracovat v režimu reálného času. Sériové periférie UART, SPI a I2C. Rozhraní ICSP pro sériové programování paměti osazených mikrořadičů. Obvody BOR pro Reset mikrořadiče při poklesu napájecího napětí, obsah paměti RAM je zachován. Rozhraní ICD pro ladění programů a programování. Verze pro řízení motorů mají 10 bitový rychlý AD převodník (500kps) a speciální PWM. Verze pro všeobecné použití mají 12 bitový AD převodník (100kps) a rozhraní Codec pro digitální zpracování analogových (audio) signálů.

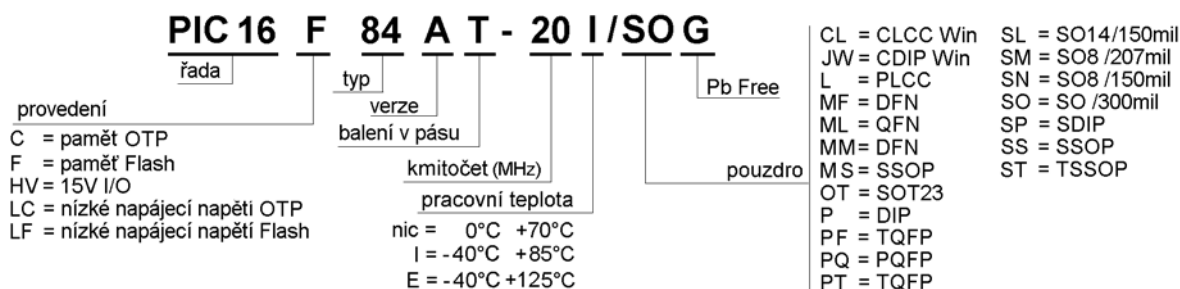
### Napájecí napětí

Řada	PIC x C	PIC x F	PIC x LC	PIC x LF	PIC x F x J	dsPIC30F	dsPIC33F
Udd (V)	4.5 ~ 5.5	4.5 ~ 5.5	2.5 ~ 5.5	2.5 ~ 5.5	2.0 ~ 3.6	2.5 ~ 5.5	3.0 ~ 3.6

### Používané zkratky:

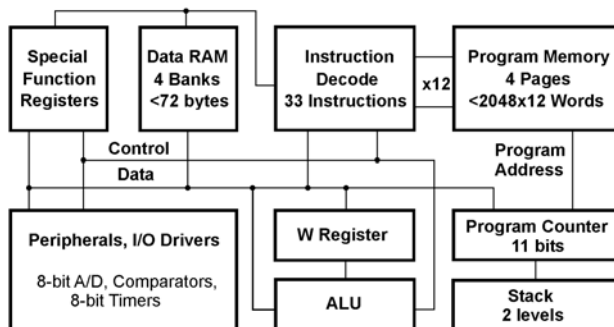
ADC	Analog to Digital Converter, AD převodník (aproximační)
AUSART	Adresable USART (RS-232, RS-485)
BOR	Brown Out Reset, reset při poklesu napájecího napětí při zachování obsahu RAM
CAN	Controller Area Network, řadič sběrnice CAN
CCP	Capture / Compare / 1 PWM, vzorkování a porovnání obsahu čítače, 1 výstup PWM
ECCP	Enhanced Capture / Compare / 4 PWM, vzorkování a porovnání obsahu čítače, 4 výstupy PWM
EUSART	Enhanced USART (RS-232, RS-485, LIN)
EMA	External Memory Addressing, přístup do vnější paměti
I <sup>2</sup> C	Inter Integrated Circuit Bus, řadič sběrnice I2C
ICD	In Circuit Debug, hardwarový debugger na čipu, počet breakpointů
ICSP	In Circuit Serial Programming, sériové programování (osazeného) mikrořadiče
LIN	Local Interconnection Network
M <sup>2</sup> C	Master I <sup>2</sup> C
nW	nanoWatt, technologické a obvodové řešení čipu vedoucí k extrémně nízké spotřebě
OA	Op. Amplifier
PMP	Parallel Master Port
PSP	Parallel Slave Port
PWM	Pulse Width Modulation, impulsně šířková modulace
SLAC	Slope A/D Converter, integrační A/D převodník
SMB	System Management Bus
SPI	Serial Peripheral Interface, sériový přenos dat mezi mikrořadičem a periférií
USART	Universal Synchronous / Asynchronous Receiver / Transmitter (RS 232, RS 485)
USB	Universal Serial Bus, řadič sběrnice USB
WDT	Watch Dog Timer, časovač WDT

### Objednací názvy mikrořadičů Microchip



# PICmicro Base-Line

**Napájecí napětí** 4.5V - 5.5V  
**Taktovací kmitočet** 4MHz až 40MHz  
**Výpočetní výkon** 5 MIPS  
**Paměť Flash** až 2KW ( x12bit ), 4 stránky  
**Paměť RAM** až 72B  
**Pracovní teploty** Standard 0°C až +70°C  
 Industrial -40°C až +85°C  
 Extended -40°C až +125°C  
**Vývojové prostředky** PIC START Plus  
 MPLAB ICD2  
 MPLAB Assembler  
 MPLAB Simulator



## PIC10F

### Osmibitový mikrořadič a paměť Flash, pouzdra se 6 piny

Typ	Flash kW x bit	RAM B	E <sup>2</sup> PROM B	I / O	čítače 8 bit 16 bit	CCP	ADC	komp	UART	I <sup>2</sup> C/ SPI	fmax MHz	Int. osc MHz	ICD break	nW	jiné	pouzdra
PIC10F 200	0.256 x 12	16	--	4	1 --	--	--	--	--	--	4	4	1*	--	--	8P, 6OT
PIC10F 202	0.512 x 12	24	--	4	1 --	--	--	--	--	--	4	4	1*	--	--	8P, 6OT
PIC10F 204	0.256 x 12	16	--	4	1 --	--	--	1	--	--	4	4	1*	--	Uref int	8P, 6OT
PIC10F 206	0.512 x 12	24	--	4	1 --	--	--	1	--	--	4	4	1*	--	Uref int	8P, 6OT
PIC10F 220	0.256 x 12	16	--	4	1 --	--	3 x 8bit	--	--	--	8	8	1*	--	Uref int	8P, 6OT
PIC10F 222	0.512 x 12	23	--	4	1 --	--	3 x 8bit	--	--	--	8	8	1*	--	Uref int	8P, 6OT

DIP 8		SOT23-6		DIP 8		SOT23-6	
objednávací název	obj.č.	objednávací název	obj.č.	objednávací název	obj.č.	objednávací název	obj.č.
PIC10F200 -I / P	53031	PIC10F200T -I / OT	52826	PIC10F220 -I / P		PIC10F220T -I / OT	03689
PIC10F202 -I / P	53032	PIC10F202T -I / OT	52827	PIC10F222 -I / P		PIC10F222T -I / OT	
PIC10F204 -I / P	53033	PIC10F204T -I / OT	52828				
PIC10F206 -I / P	53034	PIC10F206T -I / OT	52829				
PIC10F200 -E / P		PIC10F200T -E / OT	03016	PIC10F220 -E / P		PIC10F220T -E / OT	
PIC10F202 -E / P		PIC10F202T -E / OT		PIC10F222 -E / P		PIC10F222T -E / OT	
PIC10F204 -E / P		PIC10F204T -E / OT					
PIC10F206 -E / P		PIC10F206T -E / OT					

## PIC12F 5xx

### Osmibitový mikrořadič, pouzdra s 8 piny

Typ	OTP/Flash kW x bit	RAM B	E <sup>2</sup> PROM B	I / O	čítače 8 bit 16 bit	CCP	ADC	komp	UART	I <sup>2</sup> C/ SPI	fmax MHz	Int. osc MHz	ICD break	nW	jiné	pouzdra
PIC12C 508A	0.5 x 12	25	--	6	1 --	--	--	--	--	--	4	4	--	--	--	8P, 8SM
PIC12C 509A	1 x 12	41	--	6	1 --	--	--	--	--	--	4	4	--	--	--	8P, 8SM
PIC12F 508	0.5 x 12	25	--	6	1 --	--	--	--	--	--	4	4	1*	--	--	8P, 8SN, 8MS
PIC12F 509	1 x 12	41	--	6	1 --	--	--	--	--	--	4	4	1*	--	--	8P, 8SN, 8MS
PIC12F 510	1 x 12	38	--	6	1 --	--	3 x 8b	1	--	--	8	8	1*	--	Uref int	8P, 8SN, 8MS

### PIC12C 508A / 509A Osmibitový mikrořadič s paměť OTP, pouzdra s 8 piny

DIP 8		SOIC 8 (208")		SOIC 8 (150")	
objednávací název	obj.č.	objednávací název	obj.č.	objednávací název	obj.č.
PIC12C508A -04I / P	38672	PIC12C508A -04I / SM	43926	PIC12C508A -04I / SN	
PIC12C508A -04 / P	35781	PIC12LC508A -04 / SM	44228	PIC12LC508A -04 / SN	10630
PIC12C509A -04I / P	52387	PIC12C509A -04I / SM	39347	PIC12C509A -04I / SN	
		PIC12C509A -04 / SM	38596	PIC12C509A -04 / SN	

### PIC12F 508 / 509 / 510 Osmibitový mikrořadič s paměť Flash, pouzdra s 8 piny

DIP 8		SOIC 8 (208")		SOIC 8 (150")		MSOP 8	
objednávací název	obj.č.	objednávací název	obj.č.	objednávací název	obj.č.	objednávací název	obj.č.
PIC12F508 -I / P	52386	PIC12F508 -I / SM		PIC12F508 -I / SN	52385	PIC12F508 -I / MS	
PIC12F508 -E / P		PIC12F508 -E / SM		PIC12F508 -E / SN		PIC12F508 -E / MS	
PIC12F509 -I / P	52388	PIC12F509 -I / SM	10726	PIC12F509 -I / SN	52389	PIC12F509 -I / MS	53372
PIC12F509 -E / P		PIC12F509 -E / SM		PIC12F509 -E / SN		PIC12F509 -E / MS	
PIC12F510 -I / P	02163	PIC12F510 -I / SM		PIC12F510 -I / SN		PIC12F510 -I / MS	
PIC12F510 -E / P		PIC12F510 -E / SM		PIC12F510 -E / SN		PIC12F510 -E / MS	

## PIC16x 5x

### Osmibitový mikrořadič

Typ	OTP/Flash	RAM	E <sup>2</sup> PROM	I / O	čítače		CCP	ADC	komp	UART	I <sup>2</sup> C/ SPI	fmax	Int. osc	ICD	nW	jiné	pouzdra
	kW x 12	B	B		8 bit	16 bit						MHz	MHz				
PIC16F 54	0.5	25	--	12	1	--	--	--	--	--	--	20	--	--	--	--	18P, 18SO, 20SS
PIC16C 55A	0.5	24	--	20	1	--	--	--	--	--	--	40	--	--	--	--	28P, 28SP, 28SO, 28SS
PIC16C 505	1	72	--	12	1	--	--	--	--	--	--	20	4	--	--	--	14P, 14SL
PIC16F 505	1	72	--	12	1	--	--	--	--	--	--	20	4	1*	--	--	14P, 14SL, 14ST
PIC16F 506	1	67	--	12	1	--	--	3 x 8bit	2	--	--	20	8	1*	--	Uref int	14P, 14SL, 14ST
PIC16C 56A	1	25	--	12	1	--	--	--	--	--	--	40	--	--	--	--	18P, 18SO, 20SS
PIC16C 58B	2	72	--	12	1	--	--	--	--	--	--	40	--	--	--	--	18P, 18SO, 20SS
PIC16F 57	2	72	--	20	1	--	--	--	--	--	--	20	--	--	--	--	28P, 28SP, 28SO, 28SS
PIC16F 59	2	134	--	32	1	--	--	--	--	--	--	20	--	--	--	--	40P, 44PT

### PIC16C 505 Osmibitový mikrořadič s paměti OTP, pouzdra se 14 piny

DIP 14		SOIC 14	
objednávací název	obj.č.	objednávací název	obj.č.
		■ PIC16C505 -04I / SL	46965

### PIC16F 505 / 506 Osmibitový mikrořadič s paměti Flash, pouzdra se 14 piny

DIP 14		SOIC 14		TSOP 14	
objednávací název	obj.č.	objednávací název	obj.č.	objednávací název	obj.č.
■ PIC16F505 -I / P	52391	■ PIC16F505 -I / SL	51668	PIC16F505 -I / ST	
PIC16F505 -E / P		PIC16F505 -E / SL		PIC16F505 -E / ST	
PIC16F506 -I / P		PIC16F506 -I / SL		PIC16F506 -I / ST	
PIC16F506 -E / P		PIC16F506 -E / SL		PIC16F506 -E / ST	

### PIC16C 56A / 58B Osmibitový mikrořadič s paměti OTP, pouzdra s 18 (20) piny

DIP 18		SOIC 18		SSOP 20	
objednávací název	obj.č.	objednávací název	obj.č.	objednávací název	obj.č.
PIC16C56A -04/ P		PIC16C56A -04/ SO	46792	PIC16C56A -04/ SS	
PIC16C56A -20/ P	46906	PIC16C56A -20/ SO		PIC16C56A -20/ SS	
PIC16C56A -40/ P		PIC16C56A -40/ SO		PIC16C56A -40/ SS	
PIC16LC56A -04/ P		PIC16LC56A -04/ SO		PIC16LC56A -04/ SS	
PIC16C56A -04I / P		PIC16C56A -04I / SO	47487	PIC16C56A -04I / SS	
PIC16C56A -20I / P		PIC16C56A -20I / SO		PIC16C56A -20I / SS	
PIC16LC56A -04I / P		PIC16LC56A -04I / SO		PIC16LC56A -04I / SS	
PIC16C56A -04E / P		PIC16C56A -04E / SO		PIC16C56A -04E / SS	
PIC16C56A -20E / P		PIC16C56A -20E / SO		PIC16C56A -20E / SS	
PIC16C58B -04/ P	43306	PIC16C58B -04/ SO	48012	PIC16C58B -04/ SS	
PIC16C58B -20/ P		PIC16C58B -20/ SO		PIC16C58B -20/ SS	
PIC16C58B -40/ P		PIC16C58B -40/ SO		PIC16C58B -40/ SS	
PIC16LC58B -04/ P		PIC16LC58B -04/ SO		PIC16LC58B -04/ SS	
■ PIC16C58B -04I / P	10752	PIC16C58B -04I / SO		PIC16C58B -04I / SS	
PIC16C58B -20I / P		PIC16C58B -20I / SO		PIC16C58B -20I / SS	
PIC16LC58B -04I / P		PIC16LC58B -04I / SO		PIC16LC58B -04I / SS	
PIC16C58B -04E / P		PIC16C58B -04E / SO		PIC16C58B -04E / SS	
PIC16C58B -20E / P		PIC16C58B -20E / SO		PIC16C58B -20E / SS	

### PIC16F 54 Osmibitový mikrořadič s paměti Flash, pouzdra s 18 (20) piny

DIP 18		SOIC 18		SSOP 20	
objednávací název	obj.č.	objednávací název	obj.č.	objednávací název	obj.č.
PIC16F54 -I / P	52397	PIC16F54 -I / SO	52398	PIC16F54 -I / SS	
PIC16F54 -E / P		PIC16F54 -E / SO		PIC16F54 -E / SS	

### PIC16C 55A Osmibitový mikrořadič s paměti OTP, pouzdra s 28 piny

DIP 28		SDIP 28		SOIC 28		SSOP 28	
objednávací název	obj.č.	objednávací název	obj.č.	objednávací název	obj.č.	objednávací název	obj.č.
PIC16C55A -04/ P	48269	PIC16C55A -04/ SP		PIC16C55A -04/ SO		PIC16C55A -04/ SS	
PIC16C55A -20/ P		PIC16C55A -20/ SP		PIC16C55A -20/ SO		PIC16C55A -20/ SS	
PIC16C55A -40/ P		PIC16C55A -40/ SP		PIC16C55A -40/ SO		PIC16C55A -40/ SS	
PIC16LC55A -04/ P		PIC16LC55A -04/ SP		PIC16LC55A -04/ SO		PIC16LC55A -04/ SS	
PIC16C55A -04I / P		PIC16C55A -04I / SP		PIC16C55A -04I / SO		PIC16C55A -04I / SS	
PIC16C55A -20I / P		PIC16C55A -20I / SP		PIC16C55A -20I / SO		PIC16C55A -20I / SS	
PIC16LC55A -04I / P		PIC16LC55A -04I / SP		PIC16LC55A -04I / SO		PIC16LC55A -04I / SS	
PIC16C55A -04E / P		PIC16C55A -04E / SP		PIC16C55A -04E / SO		PIC16C55A -04E / SS	
PIC16C55A -20E / P		PIC16C55A -20E / SP		PIC16C55A -20E / SO		PIC16C55A -20E / SS	

### PIC16F 57 Osmibitový mikrořadič s paměti Flash, pouzdra s 28 piny

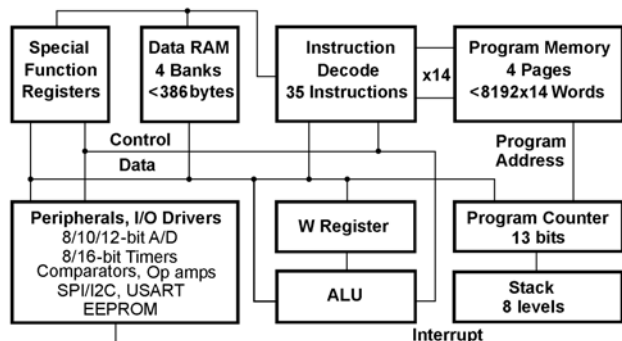
DIP 28		SDIP 28		SOIC 28		SSOP 28	
objednávací název	obj.č.	objednávací název	obj.č.	objednávací název	obj.č.	objednávací název	obj.č.
■ PIC16F57 -I / P	52400	PIC16F57 -I / SP		■ PIC16F57 -I / SO	52399	PIC16F57 -I / SS	
PIC16F57 -E / P		PIC16F57 -E / SP		PIC16F57 -E / SO		PIC16F57 -E / SS	

### PIC16F 59 Osmibitový mikrořadič s paměti Flash, pouzdra se 40 / 44 piny

DIP 40		TQFP 44	
objednávací název	obj.č.	objednávací název	obj.č.
PIC16F59 -I / P		PIC16F59 -I / PT	54683

# PICmicro Mid-Range

Napájecí napětí	4.5V - 5.5V
Taktovací kmitočet	20MHz až 40MHz
Výpočetní výkon	5 MIPS
Paměť Flash	až 8KW (x14bit), 4 stránky
Paměť RAM	až 368B
Pracovní teploty	Standard 0°C až +70°C Industrial -40°C až +85°C Extended -40°C až +125°C
Vývojové prostředky	PIC START Plus MPLAB ICD2 MPLAB Assembler MPLAB Simulator



## PIC12F 6xx

Osmibitový mikrořadič, pouzdra s 8 pinů

Typ	OTP/Flash kW x bit	RAM B	E <sup>2</sup> PROM B	I/O	čítače		CCP	ADC	komp	UART	I <sup>2</sup> C/SPI	fmax MHz	Int.osc MHz	ICD break	nW	jiné	pouzdra
					8 bit	16 bit											
PIC12F 629	1 x 14	64	128	6	1	1	--	--	1	--	--	20	4	1*	--	--	8P, 8SN, 8MD
PIC12F 635	1 x 14	64	128	6	1	1	--	--	1	--	--	20	8	1*	x	KEELOQ	8P, 8SN, 8MD
PIC12F 675	1 x 14	64	128	6	1	1	--	4 x 10b	1	--	--	20	4	1*	--	--	8P, 8SN, 8MD
PIC12F 683	2 x 14	128	256	6	2	1	1	4 x 10b	1	--	--	20	8	1*	x	--	8P, 8SN, 8MD

**PIC12F 629 / 635 / 675 / 683** Osmibitový mikrořadič s paměti Flash, EEPROM, ADC, 8 pinů

DIP 8		SOIC 8 (150")		QFN 8	
objednací název	obj.č.	objednací název	obj.č.	objednací název	obj.č.
■ PIC12F629 -I / P	47281	■ PIC12F629 -I / SN	49378	PIC12F629 -I / MD	
PIC12F629 -E / P	55599	PIC12F629 -E / SN	51968	PIC12F629 -E / MD	
PIC12F635 -I / P	55744	PIC12F635 -I / SN	55745	PIC12F635 -I / MD	
PIC12F635 -E / P		PIC12F635 -E / SN		PIC12F635 -E / MD	
■ PIC12F675 -I / P	52307	■ PIC12F675 -I / SNG	49316	PIC12F675 -I / MD	
PIC12F675 -E / P		PIC12F675 -E / SN	50449	PIC12F675 -E / MD	
■ PIC12F683 -I / P	52618	PIC12F683 -I / SN	52497	PIC12F683 -I / MD	
PIC12F683 -E / P		PIC12F683 -E / SN		PIC12F683 -E / MD	

## PIC14000

Osmibitový mikrořadič s paměti OTP, integrační ADC

Typ	OTP kW x 14	RAM B	E <sup>2</sup> PROM B	I/O	čítače		CCP	ADC	komp	USART	I <sup>2</sup> C/SPI	fmax MHz	Int.osc MHz	ICD	nW	jiné	pouzdra
					8 bit	16 bit											
PIC14 000	4	192	--	20	1	1	--	8 SLAC	2	--	I <sup>2</sup> C/SMB	20	4	--	--	T sensor	28SP, 28SO, 28SS

SDIP 28		SOIC 28		SSOP 28	
objednací název	obj.č.	objednací název	obj.č.	objednací název	obj.č.
PIC14 000 -04 / SP		PIC14 000 -04 / SO		PIC14 000 -04 / SS	
PIC14 000 -20 / SP		PIC14 000 -20 / SO		PIC14 000 -20 / SS	
PIC14 000 -04I / SP		PIC14 000 -04I / SO		PIC14 000 -04I / SS	
PIC14 000 -20I / SP		PIC14 000 -20I / SO		PIC14 000 -20I / SS	

## PIC16C 43x

Osmibitový mikrořadič s paměti OTP, sběrnice LIN

Typ	OTP kW x 14	RAM B	E <sup>2</sup> PROM B	I/O	čítače		CCP	ADC	komp	USART	I <sup>2</sup> C/SPI	fmax MHz	Int.osc MHz	ICD break	nW	jiné	pouzdra
					8 bit	16 bit											
PIC16C 432	2	128	--	12	1	--	--	--	2	--	--	20	--	--	--	LIN	20P, 20SS
PIC16C 433	2	128	--	6	1	--	--	4	--	--	--	10	4	--	--	LIN	18P, 18SO

DIP 20		SSOP 20	
objednací název	obj.č.	objednací název	obj.č.
PIC16C432 -I / P		PIC16C432 -I / SS	
PIC16C432 -I / P		PIC16C432 -I / SS	
PIC16C432 -E / P		PIC16C432 -E / SS	

DIP 18		SOIC 18	
objednací název	obj.č.	objednací název	obj.č.
PIC16C433 -I / P		PIC16C433 -I / SO	
PIC16C433 -I / P		PIC16C433 -I / SO	
PIC16C433 -E / P		PIC16C433 -E / SO	



# PIC16C 55x

Osmibitový mikrořadič s pamětí OTP, 18 pinů

Typ	OTP	RAM	E <sup>2</sup> PROM	I / O	čítače		CCP	ADC	komp	UART	I <sup>2</sup> C/ SPI	fmax	Int.osc	ICD	nW	jiné	pouzdra
	kW x 14	B	B		8 bit	16 bit						MHz	MHz				
PIC16C 554	0.5	80	--	13	1	--	--	--	--	--	--	20	--	--	--	--	18P, 18SO, 20SS
PIC16C 558	2	128	--	13	1	--	--	--	--	--	--	20	--	--	--	--	18P, 18SO, 20SS

DIP 18				SOIC 18				SSOP 20			
objednávací název	obj.č.	VC1		objednávací název	obj.č.	VC1		objednávací název	obj.č.	VC1	
PIC16C554 -20I / P				PIC16C554 -20I / SO				PIC16C554 -20I / SS			
PIC16LC554 -04I / P				PIC16LC554 -04I / SO				PIC16LC554 -04I / SS			
PIC16C554 -20E / P				PIC16C554 -20E / SO				PIC16C554 -20E / SS			
PIC16LC554 -04E / P				PIC16LC554 -04E / SO				PIC16LC554 -04E / SS			
PIC16C558 -20I / P				PIC16C558 -20I / SO				PIC16C558 -20I / SS			
PIC16LC558 -04I / P				PIC16LC558 -04I / SO				PIC16LC558 -04I / SS			
PIC16C558 -20E / P				PIC16C558 -20E / SO				PIC16C558 -20E / SS			
PIC16LC558 -04E / P				PIC16LC558 -04E / SO				PIC16LC558 -04E / SS			

# PIC16F 6xx

Osmibitový mikrořadič s pamětí Flash, EEPROM

Typ	Flash	RAM	E <sup>2</sup> PROM	I / O	čítače		CCP/	ADC	komp	USART	I <sup>2</sup> C/ SPI	fmax	Int.osc	ICD	nW	jiné	pouzdra
	kW x bit	B	B		ECCP	10 bit	MHz	MHz									
PIC16F 627	1 x 14	224	128	16	2	1	1 / 0	--	2	AUSART	--	20	4	--	--	--	18P
PIC16F 627A	1 x 14	224	128	16	2	1	1 / 0	--	2	AUSART	--	20	4	1*	x	--	18P, 18SO, 20SS, 28ML
PIC16F 628A	2 x 14	224	128	16	2	1	1 / 0	--	2	AUSART	--	20	4	1*	x	--	18P, 18SO, 20SS, 28ML
PIC16F 630	1 x 14	64	128	12	1	1	--	--	1	--	--	20	4	1*	--	--	14P, 14SL, 14ST, 16ML
PIC16F 648A	4 x 14	256	256	16	2	1	1 / 0	--	2	AUSART	--	20	4	1*	x	--	18P, 18SO, 20SS, 28ML
PIC16F 676	1 x 14	64	128	12	1	1	--	8	1	--	--	20	4	1*	--	--	14P, 14SL, 14ST, 16ML
PIC16F 684	2 x 14	128	256	12	2	1	0 / 1	8	2	--	--	20	8	1*	x	--	14P, 14SL, 14ST, 16ML
PIC16F 685	4 x 14	256	256	18	2	1	0 / 1	12	2	--	--	20	8	1*	x	--	20P, 20SO, 20SS, 20ML
PIC16F 687	2 x 14	128	256	18	1	1	--	12	2	EUSART	I <sup>2</sup> C/SPI	20	8	1*	x	--	20P, 20SO, 20SS, 20ML
PIC16F 688	4 x 14	256	256	12	1	1	--	8	2	EUSART	--	20	8	1*	x	--	14P, 14SL, 14ST, 16ML
PIC16F 689	4 x 14	256	256	18	1	1	--	12	2	EUSART	I <sup>2</sup> C/SPI	20	8	1*	x	--	20P, 20SO, 20SS, 20ML
PIC16F 690	4 x 14	256	256	18	2	1	0 / 1	12	2	EUSART	I <sup>2</sup> C/SPI	20	8	1*	x	--	20P, 20SO, 20SS, 20ML

PIC16F 630 / 676 / 684 / 688 Osmibitový mikrořadič s pamětí Flash, EEPROM, 14 (16) pinů

DIP 14		SOIC 14		TSOP 14		QFN 16	
objednávací název	obj.č.	objednávací název	obj.č.	b C16C65B -20E	obj.č.	objednávací název	obj.č.
PIC16F630 -I / P	52580	PIC16F630 -I / SLG	50937	PIC16F630 -I / ST	48417	PIC16F630 -I / ML	
PIC16F630 -E / P		PIC16F630 -E / SL	50681	PIC16F630 -E / ST		PIC16F630 -E / ML	
PIC16F676 -I / P	49795	PIC16F676 -I / SLG	52976	PIC16F676 -I / ST		PIC16F676 -I / ML	
PIC16F676 -E / P		PIC16F676 -E / SL	56319	PIC16F676 -E / ST		PIC16F676 -E / ML	
PIC16F684 -I / P	52335	PIC16F684 -I / SLG	52333	PIC16F684 -I / ST	52334	PIC16F684 -I / ML	
PIC16F684 -E / P		PIC16F684 -E / SL		PIC16F684 -E / ST		PIC16F684 -E / ML	
PIC16F688 -I / P	00922	PIC16F688 -I / SL	00924	PIC16F688 -I / ST	55667	PIC16F688 -I / ML	
PIC16F688 -E / P		PIC16F688 -E / SL		PIC16F688 -E / ST		PIC16F688 -E / ML	

PIC16F 627A / 628A / 648A Osmibitový mikrořadič s pamětí Flash, EEPROM, 18 (20,28) pinů

DIP 18		SOIC 18		SSOP 20		QFN 28	
objednávací název	obj.č.	objednávací název	obj.č.	objednávací název	obj.č.	objednávací název	obj.č.
PIC16F627 -04 / P	45128			PIC16F627A -I / SS	50422	PIC16F627A -I / ML	
PIC16F627A -I / P	55957	PIC16F627A -I / SO	47616	PIC16LF627A -I / SS		PIC16LF627A -I / ML	
PIC16LF627A -I / P		PIC16LF627A -I / SO	55767	PIC16F627A -E / SS		PIC16F627A -E / ML	
PIC16F627A -E / P		PIC16F627A -E / SO		PIC16F628A -I / SS	49503	PIC16F628A -I / ML	55664
PIC16F628A -I / P	52392	PIC16F628A -I / SO	46790	PIC16LF628A -I / SS	50893	PIC16LF628A -I / ML	56238
PIC16LF628A -I / P		PIC16LF628A -I / SO		PIC16F628A -E / SS		PIC16F628A -E / ML	
PIC16F628A -E / P		PIC16F648A -I / SO	52000	PIC16F648A -I / SS		PIC16F648A -I / ML	56393
PIC16F648A -I / P	54675	PIC16F648A -I / SO	03027	PIC16LF648A -I / SS		PIC16LF648A -I / ML	
PIC16LF648A -I / P							

PIC16F 685 / 687 / 689 / 690 Osmibitový mikrořadič s pamětí Flash, EEPROM, 20 pinů

DIP 20		SOIC 20		SSOP 20		QFN 20	
objednávací název	obj.č.	objednávací název	obj.č.	objednávací název	obj.č.	objednávací název	obj.č.
PIC16F685 -I / P		PIC16F685 -I / SO		PIC16F685 -I / SS		PIC16F685 -I / ML	
PIC16F685 -E / P		PIC16F685 -E / SO		PIC16F685 -E / SS		PIC16F685 -E / ML	
PIC16F687 -I / P		PIC16F687 -I / SO		PIC16F687 -I / SS		PIC16F687 -I / ML	
PIC16F687 -E / P		PIC16F687 -E / SO		PIC16F687 -E / SS		PIC16F687 -E / ML	
PIC16F689 -I / P		PIC16F689 -I / SO	00932	PIC16F689 -I / SS		PIC16F689 -I / ML	
PIC16F689 -E / P		PIC16F689 -E / SO		PIC16F689 -E / SS		PIC16F689 -E / ML	
PIC16F690 -I / P		PIC16F690 -I / SO	04325	PIC16F690 -I / SS	55969	PIC16F690 -I / ML	
PIC16F690 -E / P		PIC16F690 -E / SO		PIC16F690 -E / SS		PIC16F690 -E / ML	

## PIC16C 62x

Osmibitový mikrořadič s paměti OTP, 2 komparátory

Typ	OTP kW x 14	RAM B	E <sup>2</sup> PROM B	I / O	čítače		CCP	ADC	komp	UART	I <sup>2</sup> C/ SPI	fmax MHz	Int. osc MHz	ICD break	nW	jiné	pouzdra
					8 bit	16 bit											
PIC16C 620A	0.5	96	--	13	1	--	--	--	2	--	--	40	--	--	--	--	18P, 18SO, 20SS
PIC16C 621A	1	96	--	13	1	--	--	--	2	--	--	40	--	--	--	--	18P, 18SO, 20SS
PIC16C 622A	2	128	--	13	1	--	--	--	2	--	--	40	--	--	--	--	18P, 18SO, 20SS

DIP 18			SOIC 18			SSOP 20		
objednací název	obj.č.		objednací název	obj.č.		objednací název	obj.č.	
PIC16C620A -04/ P	45145	■	PIC16C620A -04/ SO	10763		PIC16C620A -04/ SS		
PIC16C620A -20/ P			PIC16C620A -20/ SO			PIC16C620A -20/ SS		
PIC16C620A -40/ P			PIC16C620A -40/ SO			PIC16C620A -40/ SS		
PIC16LC620A -04/ P			PIC16LC620A -04/ SO			PIC16LC620A -04/ SS		
PIC16C620A -04I / P			PIC16C620A -04I / SO			PIC16C620A -04I / SS		
PIC16C620A -20I / P			PIC16C620A -20I / SO			PIC16C620A -20I / SS		
PIC16LC620A -04I / P			PIC16LC620A -04I / SO			PIC16LC620A -04I / SS		
PIC16C620A -04E / P			PIC16C620A -04E / SO			PIC16C620A -04E / SS		
PIC16C620A -20E / P			PIC16C620A -20E / SO			PIC16C620A -20E / SS		
PIC16LC620A -04E / P			PIC16LC620A -04E / SO			PIC16LC620A -04E / SS		
PIC16C621A -04/ P			PIC16C621A -04/ SO	45386		PIC16C621A -04/ SS		
PIC16C621A -20/ P			PIC16C621A -20/ SO			PIC16C621A -20/ SS		
PIC16C621A -40/ P			PIC16C621A -40/ SO			PIC16C621A -40/ SS		
PIC16LC621A -04/ P			PIC16LC621A -04/ SO			PIC16LC621A -04/ SS		
PIC16C621A -04I / P	56202		PIC16C621A -04I / SO			PIC16C621A -04I / SS		
PIC16C621A -20I / P			PIC16C621A -20I / SO			PIC16C621A -20I / SS		
PIC16LC621A -04I / P			PIC16LC621A -04I / SO			PIC16LC621A -04I / SS		
PIC16C621A -04E / P			PIC16C621A -04E / SO			PIC16C621A -04E / SS		
PIC16C621A -20E / P			PIC16C621A -20E / SO			PIC16C621A -20E / SS		
PIC16LC621A -04E / P			PIC16LC621A -04E / SO			PIC16LC621A -04E / SS		
PIC16C622A -04/ P	48132	■	PIC16C622A -04/ SO	55902		PIC16C622A -04/ SS		
PIC16C622A -20/ P			PIC16C622A -20/ SO			PIC16C622A -20/ SS		
PIC16C622A -40/ P			PIC16C622A -40/ SO			PIC16C622A -40/ SS		
PIC16LC622A -04/ P			PIC16LC622A -04/ SO			PIC16LC622A -04/ SS		
■ PIC16C622A -04I / P	48394		PIC16C622A -04I / SO			PIC16C622A -04I / SS		
PIC16C622A -20I / P			PIC16C622A -20I / SO			PIC16C622A -20I / SS		
PIC16LC622A -04I / P			PIC16LC622A -04I / SO			PIC16LC622A -04I / SS		
PIC16C622A -04E / P			PIC16C622A -04E / SO			PIC16C622A -04E / SS		
PIC16C622A -20E / P			PIC16C622A -20E / SO			PIC16C622A -20E / SS		
PIC16LC622A -04E / P			PIC16LC622A -04E / SO			PIC16LC622A -04E / SS		

## PIC16C 6x

Osmibitový mikrořadič s paměti OTP, USART, I2C

Typ	OTP kW x 14	RAM B	E <sup>2</sup> PROM B	I / O	čítače		CCP	ADC	komp	USART	I <sup>2</sup> C/ SPI	fmax MHz	Int. osc MHz	ICD break	nW	jiné	pouzdra
					8 bit	16 bit											
PIC16C 62B	2	128	--	22	2	1	1	--	--	--	I <sup>2</sup> C/SPI	20	--	--	--	--	28SP, 28SO, 28SS, 28ML
PIC16C 63A	4	192	--	22	2	1	2	--	--	USART	I <sup>2</sup> C/SPI	20	--	--	--	--	28SP, 28SO, 28SS, 28ML
PIC16C 65B	8	192	--	33	2	1	2	--	--	USART	I <sup>2</sup> C/SPI	20	--	--	--	PSP	40P, 44L, 44PQ, 44PT

SDIP 28		SOIC 28		SSOP 28		QFN 28	
objednací název	obj.č.	objednací název	obj.č.	objednací název	obj.č.	objednací název	obj.č.
PIC16C62B -04/ SP	46291	PIC16C62B -04/ SO	36889	PIC16C62B -04/ SS			
PIC16C62B -20/ SP		PIC16C62B -20/ SO		PIC16C62B -20/ SS			
PIC16LC62B -04/ SP		PIC16LC62B -04/ SO		PIC16LC62B -04/ SS			
PIC16C62B -04I / SP		■ PIC16C62B -04I / SO	44516	PIC16C62B -04I / SS			
PIC16C62B -20I / SP		PIC16C62B -20I / SO		PIC16C62B -20I / SS		PIC16C62B -20I / ML	
PIC16LC62B -04I / SP		PIC16LC62B -04I / SO		PIC16LC62B -04I / SS		PIC16LC62B -04I / ML	
PIC16C62B -04E / SP		PIC16C62B -04E / SO		PIC16C62B -04E / SS			
PIC16C62B -20E / SP		PIC16C62B -20E / SO		PIC16C62B -20E / SS			
PIC16C63A -04/ SP	43933	PIC16C63A -04/ SO	37535	PIC16C63A -04/ SS			
PIC16C63A -20/ SP	56234	PIC16C63A -20/ SO		PIC16C63A -20/ SS			
PIC16LC63A -04/ SP	38097	■ PIC16LC63A -04/ SO	37534	PIC16LC63A -04/ SS			
PIC16C63A -04I / SP		PIC16C63A -04I / SO		PIC16C63A -04I / SS			
PIC16C63A -20I / SP		PIC16C63A -20I / SO		PIC16C63A -20I / SS		PIC16C63A -20I / ML	
PIC16LC63A -04I / SP		■ PIC16LC63A -04I / SO	37536	PIC16LC63A -04I / SS		PIC16LC63A -04I / ML	
PIC16C63A -04E / SP		PIC16C63A -04E / SO		PIC16C63A -04E / SS			
PIC16C63A -20E / SP		PIC16C63A -20E / SO		PIC16C63A -20E / SS			

DIP 40		PLCC 44		MQFP 44		TQFP 44	
objednací název	obj.č.	objednací název	obj.č.	objednací název	obj.č.	objednací název	obj.č.
PIC16C65B -04/ P		PIC16C65B -04/ L		PIC16C65B -04/ PQ		PIC16C65B -04/ PT	
PIC16C65B -20/ P		PIC16C65B -20/ L		PIC16C65B -20/ PQ		PIC16C65B -20/ PT	
PIC16LC65B -04/ P		PIC16LC65B -04/ L		PIC16LC65B -04/ PQ		PIC16LC65B -04/ PT	
PIC16C65B -04I / P		PIC16C65B -04I / L		PIC16C65B -04I / PQ		PIC16C65B -04I / PT	
PIC16C65B -20I / P	52431	PIC16C65B -20I / L		PIC16C65B -20I / PQ		PIC16C65B -20I / PT	
PIC16LC65B -04I / P		PIC16LC65B -04I / L		PIC16LC65B -04I / PQ		PIC16LC65B -04I / PT	
PIC16C65B -04E / P		PIC16C65B -04E / L		PIC16C65B -04E / PQ		PIC16C65B -04E / PT	
PIC16C65B -20E / P		PIC16C65B -20E / L		PIC16C65B -20E / PQ		PIC16C65B -20E / PT	



## PIC16F 63x

## Osmibitový mikrořadič, KEEOLOG

Typ	OTP/Flash	RAM	E <sup>2</sup> PROM	I/O	čítače		CCP	ADC	komp	UART	I <sup>2</sup> C/ SPI	fmax	Int.osc	ICD	nW	jiné	pouzdra
	kW x bit	B	B		8 bit	16 bit						MHz	MHz				
PIC16F 636	2 x 14	128	256	12	1	1	--	--	2	--	--	20	8	1*	x	KEELOQ	14P, 14SL, 14ST, 16ML
PIC16F 639	2 x 14	128	256	12	1	1	--	--	2	--	--	20	8	1*	x	KEELOQ	20P, 20SO, 20SS

DIP 14		SOIC 14			TSOP 14			QFN 16		
objednávací název	obj.č.	objednávací název		obj.č.	objednávací název		obj.č.	objednávací název		obj.č.
PIC16F636 -I / P		PIC16F636 -I / SL		54676	PIC16F636 -I / ST		54552	PIC16F636 -I / ML		
PIC16F636 -E / P		PIC16F636 -E / SL			PIC16F636 -E / ST					

DIP 20		SOIC 20			SSOP 20		
objednávací název	obj.č.	objednávací název		obj.č.	objednávací název		obj.č.
PIC16F639 -I / P		PIC16F639 -I / SO			PIC16F639 -I / SS		
PIC16F639 -E / P		PIC16F639 -E / SO			PIC16F639 -E / ST		

## PIC16F 7x

## Osmibitový mikrořadič, AD převodník

Typ	OTP/Flash	RAM	E <sup>2</sup> PROM	I/O	čítače		CCP	ADC	komp	USART	I <sup>2</sup> C/ SPI	fmax	Int.osc	ICD	nW	jiné	pouzdra
	kW x 14	B	B		8 bit	16 bit						MHz	MHz				
PIC16F 72	2	128	--	22	2	1	1	5 x 8b	--	--	I <sup>2</sup> C/SPI	20	--	--	--	--	28SP, 28SO, 28SS, 28ML
PIC16C 73A	4	192	--	22	2	1	1	5 x 8b	--	USART	I <sup>2</sup> C/SPI	20	--	--	--	--	28SP
PIC16C 73B	4	192	--	22	2	1	2	5 x 8b	--	USART	I <sup>2</sup> C/SPI	20	--	--	--	--	28SO
PIC16F 73	4	192	--	22	2	1	2	5 x 8b	--	USART	I <sup>2</sup> C/SPI	20	--	--	--	--	28SP, 28SO, 28SS, 28ML
PIC16F 74	4	192	--	33	2	1	2	8 x 8b	--	USART	I <sup>2</sup> C/SPI	20	--	--	--	PSP	40P, 44L, 44ML, 44PT
PIC16F 76	8	368	--	22	2	1	2	5 x 8b	--	USART	I <sup>2</sup> C/SPI	20	--	--	--	--	28SP, 28SO, 28SS, 28ML
PIC16F 77	8	368	--	33	2	1	2	8 x 8b	--	USART	I <sup>2</sup> C/SPI	20	--	--	--	PSP	40P, 44L, 44ML, 44PT
PIC16F 737	4	368	--	25	2	1	3	11x10b	2	AUSART	MI <sup>2</sup> C/SPI	20	8	1	x	--	28SP, 28SO, 28SS, 28ML
PIC16F 747	4	368	--	36	2	1	3	14x10b	2	AUSART	MI <sup>2</sup> C/SPI	20	8	1	x	PSP	40P, 44ML, 44PT
PIC16F 767	8	368	--	25	2	1	3	11x10b	2	AUSART	MI <sup>2</sup> C/SPI	20	8	1	x	--	28SP, 28SO, 28SS, 28ML
PIC16F 777	8	368	--	36	2	1	3	14x10b	2	AUSART	MI <sup>2</sup> C/SPI	20	8	1	x	PSP	40P, 44ML, 44PT

## PIC16C 73B Osmibitový mikrořadič s pamětí OTP, ADC 8 bitů

SDIP 28		SOIC 28		SSOP 28		QFN 28	
objednávací název	obj.č.	objednávací název		obj.č.	objednávací název		obj.č.
		PIC16C73B -04I / SO		45146			

## PIC16F 72 / 73 / 76 Osmibitový mikrořadič s pamětí Flash, ADC 8 bitů, 28 pinů

SDIP 28		SOIC 28		SSOP 28		QFN 28	
objednávací název	obj.č.	objednávací název		obj.č.	objednávací název		obj.č.
PIC16F72 -I / SP	03017	PIC16F72 -I / SOG		46804	PIC16F72 -I / SS		
PIC16LF72 -I / SP		PIC16LF72 -I / SO			PIC16LF72 -I / SS		02505
PIC16F72 -E / SP		PIC16F72 -E / SO			PIC16F72 -E / SS		
PIC16F73 -I / SP	03333	PIC16F73 -I / SO		49487	PIC16F73 -I / SS		
PIC16LF73 -I / SP	10675	PIC16LF73 -I / SOG		01971	PIC16LF73 -I / SS		
PIC16F73 -E / SP		PIC16F73 -E / SO			PIC16F73 -E / SS		
PIC16F76 -I / SP		PIC16F76 -I / SOG		10764	PIC16F76 -I / SS		
PIC16LF76 -I / SP		PIC16LF76 -I / SO			PIC16LF76 -I / SS		
PIC16F76 -E / SP		PIC16F76 -E / SO			PIC16F76 -E / SS		

## PIC16F 74 / 77 Osmibitový mikrořadič s pamětí Flash, ADC 8 bitů, 40/44 pinů

DIP 40		PLCC 44		TQFP 44		QFN 44	
objednávací název	obj.č.	objednávací název		obj.č.	objednávací název		obj.č.
PIC16F74 -I / P	47126	PIC16F74 -I / L		55859	PIC16F74 -I / PT		
PIC16LF74 -I / P		PIC16LF74 -I / L			PIC16LF74 -I / PT		
PIC16F74 -E / P		PIC16F74 -E / L			PIC16F74 -E / PT		
PIC16F77 -I / P		PIC16F77 -I / L			PIC16F77 -I / PT		
PIC16LF77 -I / P		PIC16LF77 -I / L			PIC16LF77 -I / PT		
PIC16F77 -E / P		PIC16F77 -E / L			PIC16F77 -E / PT		02491

## PIC16F 737 / 767 Osmibitový mikrořadič s pamětí Flash, ADC 10 bitů, 28 pinů

SDIP 28		SOIC 28		SSOP 28		QFN 28	
objednávací název	obj.č.	objednávací název		obj.č.	objednávací název		obj.č.
PIC16F737 -I / SP		PIC16F737 -I / SO			PIC16F737 -I / SS		00869
PIC16LF737 -I / SP		PIC16LF737 -I / SO			PIC16LF737 -I / SS		
PIC16F767 -I / SP		PIC16F767 -I / SO			PIC16F767 -I / SS		
PIC16LF767 -I / SP		PIC16LF767 -I / SO			PIC16LF767 -I / SS		

## PIC16F 747 / 777 Osmibitový mikrořadič s pamětí Flash, ADC 10 bitů, 40/44 pinů

DIP 40		TQFP 44		QFN 44			
objednávací název	obj.č.	objednávací název		obj.č.	objednávací název		obj.č.
PIC16F747 -I / P		PIC16F747 -I / PT			PIC16F747 -I / ML		
PIC16LF747 -I / P		PIC16LF747 -I / PT			PIC16LF747 -I / ML		
PIC16F777 -I / P		PIC16F777 -I / PT			PIC16F777 -I / ML		
PIC16LF777 -I / P		PIC16LF777 -I / PT			PIC16LF777 -I / ML		



## PIC16x 71x

Osmibitový mikrořadič, ADC, 18 / 20 pinů

Typ	OTP/Flash kW x 14	RAM B	E <sup>2</sup> PROM B	I / O	čítače		ECCP	ADC	komp	USART	I <sup>2</sup> C/ SPI	fmax MHz	Int. osc MHz	ICD break	nW	jiné	pouzdra
					8 bit	16 bit											
PIC16C 711	1	68	--	13	1	--	--	4 x 8b	--	--	--	20	--	--	--	--	18SO
PIC16F 716	2	128	--	13	2	1	1	4 x 8b	--	--	--	20	--	1*	--	--	18P, 18SO, 20SS
PIC16C 717	2	256	--	16	2	1	1	6 x 10b	--	--	MI <sup>2</sup> C/SPI	20	4	--	--	--	18P, 18SO, 20SS

DIP 18			SOIC 18			SSOP 20		
objednací název	obj.č.		objednací název	obj.č.		objednací název	obj.č.	
PIC16F716 -I / P	54296	■	PIC16C711 -04I / SO	45147		PIC16F716 -I / SS	52039	
PIC16F716 -E / P		■	PIC16F716 -I / SO	52288		PIC16F716 -E / SS		
PIC16C717 / P			PIC16F716 -E / SO			PIC16C717 / SS		
PIC16LC717 / P			PIC16C717 / SO	02615		PIC16C717 / SS		
PIC16C717 -I / P			PIC16LC717 / SO			PIC16LC717 / SS		
PIC16LC717 -I / P			PIC16C717 -I / SO	55001		PIC16C717 -I / SS		
PIC16C717 -E / P			PIC16LC717 -I / SO			PIC16LC717 -I / SS		
PIC16C717 -E / P			PIC16C717 -E / SO			PIC16C717 -E / SS		
PIC16LC717 -E / P			PIC16LC717 -E / SO			PIC16LC717 -E / SS		

## PIC16C 77x

Osmibitový mikrořadič s pamětí OTP, AD převodník 12 bitů

Typ	OTP kW x 14	RAM B	E <sup>2</sup> PROM B	I / O	čítače		CCP/ ECCP	ADC 12 bit	komp	USART	I <sup>2</sup> C/ SPI	fmax MHz	Int. osc MHz	ICD break	nW	jiné	pouzdra
					8 bit	16 bit											
PIC16C 770	2	256	--	16	2	1	0 / 1	6	--	--	MI <sup>2</sup> C/SPI	20	4	--	--	--	20P, 20SO, 20SS
PIC16C 771	4	256	--	16	2	1	0 / 1	6	--	--	MI <sup>2</sup> C/SPI	20	4	--	--	--	20P, 20SO, 20SS
PIC16C 773	4	256	--	22	2	1	2 / 0	6	--	AUSART	MI <sup>2</sup> C/SPI	20	--	--	--	--	28SP, 28SO, 28SS
PIC16C 774	4	256	--	33	2	1	2 / 0	10	--	AUSART	MI <sup>2</sup> C/SPI	20	--	--	--	PSP	40P, 44L, 44PQ, 44PT

DIP 20			SOIC 20			SSOP 20		
objednací název	obj.č.		objednací název	obj.č.		objednací název	obj.č.	
PIC16C770 / P	55793		PIC16C770 / SO			PIC16C770 / SS		
PIC16LC770 / P			PIC16LC770 / SO			PIC16LC770 / SS		
PIC16C770 -I / P			PIC16C770 -I / SO			PIC16C770 -I / SS		
PIC16LC770 -I / P			PIC16LC770 -I / SO			PIC16LC770 -I / SS		
PIC16C770 -E / P			PIC16C770 -E / SO			PIC16C770 -E / SS		
PIC16LC770 -E / P			PIC16LC770 -E / SO			PIC16LC770 -E / SS		
PIC16C771 / P			PIC16C771 / SO			PIC16C771 / SS		
PIC16LC771 / P			PIC16LC771 / SO			PIC16LC771 / SS		
PIC16C771 -I / P			PIC16C771 -I / SO			PIC16C771 -I / SS		
PIC16LC771 -I / P			PIC16LC771 -I / SO			PIC16LC771 -I / SS		
PIC16C771 -E / P			PIC16C771 -E / SO			PIC16C771 -E / SS		
PIC16LC771 -E / P			PIC16LC771 -E / SO			PIC16LC771 -E / SS		

SDIP 28			SOIC 28			SSOP 28		
objednací název	obj.č.		objednací název	obj.č.		objednací název	obj.č.	
PIC16C773 / SP			PIC16C773 / SO	41997		PIC16C773 / SS	45179	
PIC16LC773 / SP			PIC16LC773 / SO	44110		PIC16LC773 / SS	45178	
PIC16C773 -I / SP			PIC16C773 -I / SO	41998		PIC16C773 -I / SS		
PIC16LC773 -I / SP			PIC16LC773 -I / SO			PIC16LC773 -I / SS		
PIC16C773 -E / SP			PIC16C773 -E / SO			PIC16C773 -E / SS		

DIP 40		PLCC 44		MQFP 44		TQFP 44	
objednací název	obj.č.	objednací název	obj.č.	objednací název	obj.č.	objednací název	obj.č.
PIC16C774 / P		PIC16C774 / L		PIC16C774 / PQ		PIC16C774 / PT	
PIC16LC774 / P		PIC16LC774 / L		PIC16LC774 / PQ		PIC16LC774 / PT	
PIC16C774 -I / P		PIC16C774 -I / L		PIC16C774 -I / PQ		PIC16C774 -I / PT	
PIC16LC774 -I / P		PIC16LC774 -I / L		PIC16LC774 -I / PQ		PIC16LC774 -I / PT	
PIC16C774 -E / P		PIC16C774 -E / L		PIC16C774 -E / PQ		PIC16C774 -E / PT	

## PIC16C 7x5

Osmibitový mikrořadič s pamětí OTP, sběrnice USB

Typ	OTP kW x 14	RAM B	E <sup>2</sup> PROM B	I / O	čítače		CCP	ADC 8 bit	komp	USART	I <sup>2</sup> C/ SPI	fmax MHz	Int. osc MHz	ICD break	nW	jiné	pouzdra
					8 bit	16 bit											
PIC16C 745	8	256	--	22	2	1	2	5	--	USART	--	24	--	--	--	USB 1.1.	28SP, 28SO
PIC16C 765	8	256	--	33	2	1	2	8	--	USART	--	24	--	--	--	USB 1.1.	40P, 44L, 44PT

SDIP 28			SOIC 28		
objednací název	obj.č.		objednací název	obj.č.	
PIC16C745 -I / SP			PIC16C745 -I / SO		

DIP 40			PLCC 44			TQFP 44		
objednací název	obj.č.		objednací název	obj.č.		objednací název	obj.č.	
PIC16C765 -I / P			PIC16C765 -I / L			PIC16C765 -I / PT		



## PIC16x 78x

Osmibitový mikrořadič, 2 komparátory, op.zesilovač

Typ	OTP/Flash	RAM	E <sup>2</sup> PROM	I/O	čítače		CCP	ADC	komp	USART	I <sup>2</sup> C/ SPI	fmax	Int.osc	ICD	nW	jiné	pouzdra
	kW x 14	B	B		8 bit	16 bit						MHz	MHz				
PIC16C 781	1	128	--	16	1	1	--	8x8	2	--	--	20	4	--	--	OA, DAC	20P, 20SO, 20SS
PIC16C 782	2	128	--	16	1	1	--	8x8	2	--	--	20	4	--	--	OA, DAC	20P, 20SO, 20SS
PIC16F 785	2	128	256	18	2	1	1	12x10	2	--	--	20	8	1*	x	2xOA, Uref	20P, 20SO, 20SS, 20ML

DIP 20			SOIC 20			SSOP 20			QFN 20		
objednávací název	obj.č.		objednávací název	obj.č.		objednávací název	obj.č.		objednávací název	obj.č.	
PIC16C781 -I / P			PIC16C781 -I / SO			PIC16C781 -I / SS					
PIC16LC781 -I / P			PIC16LC781 -I / SO			PIC16LC781 -I / SS					
PIC16C781 -E / P			PIC16C781 -E / SO			PIC16C781 -E / SS					
PIC16C782 -I / P			PIC16C782 -I / SO			PIC16C782 -I / SS					
PIC16LC782 -I / P			PIC16LC782 -I / SO			PIC16LC782 -I / SS					
PIC16C782 -E / P			PIC16C782 -E / SO			PIC16C782 -E / SS					
PIC16F785 -I / P			PIC16F785 -I / SO		13351	PIC16F785 -I / SS			PIC16F785 -I / ML		
PIC16F785 -E / P			PIC16F785 -E / SO			PIC16F785 -E / SS			PIC16F785 -E / ML		

## PIC16F87x

Osmibitový mikrořadič s pamětí Flash, EEPROM, ADC

Typ	Flash kW x bit	RAM B	E <sup>2</sup> PROM B	I/O	čítače		ADC 10 bit	komp	USART	I <sup>2</sup> C/ SPI	fmax	Int.osc	ICD break	nW	jiné	pouzdra	
					8 bit	16 bit					MHz	MHz					
PIC16F 870	2 x 14	128	64	22	2	1	1	5	--	AUSART	--	20	--	1	--	--	28SP, 28SO, 28SS
PIC16F 872	2 x 14	128	64	22	2	1	1	5	--	--	M <sup>2</sup> C/SPI	20	--	1	--	--	28SP, 28SO, 28SS
PIC16F 873	4 x 14	192	128	22	2	1	2	5	--	AUSART	M <sup>2</sup> C/SPI	20	--	1	--	--	28SP
PIC16F 873A	4 x 14	192	128	22	2	1	2	5	2	AUSART	M <sup>2</sup> C/SPI	20	--	1	--	--	28SP, 28SO, 28SS, 28ML
PIC16F 876	8 x 14	368	256	22	2	1	2	5	--	AUSART	M <sup>2</sup> C/SPI	20	--	1	--	--	28SP
PIC16F 876A	8 x 14	368	256	22	2	1	2	5	2	AUSART	M <sup>2</sup> C/SPI	20	--	1	--	--	28SP, 28SO, 28SS, 28ML
PIC16F 871	2 x 14	128	64	33	2	1	1	8	--	AUSART	--	20	--	1	--	PSP	40P, 44L, 44PT
PIC16F 874	4 x 14	192	128	33	2	1	2	8	--	AUSART	M <sup>2</sup> C/SPI	20	--	1	--	PSP	44L
PIC16F 874A	4 x 14	192	128	33	2	1	2	8	2	AUSART	M <sup>2</sup> C/SPI	20	--	1	--	PSP	40P, 44L, 44PT, 44ML
PIC16F 877	8 x 14	368	256	33	2	1	2	8	--	AUSART	M <sup>2</sup> C/SPI	20	--	1	--	PSP	40P
PIC16F 877A	8 x 14	368	256	33	2	1	2	8	2	AUSART	M <sup>2</sup> C/SPI	20	--	1	--	PSP	40P, 44L, 44PT, 44ML

PIC16F 870 / 872 Osmibitový mikrořadič s pamětí Flash, EEPROM, ADC 5x10 bitů

SDIP 28			SOIC 28			SSOP 28		
objednávací název	obj.č.		objednávací název	obj.č.	VC1	objednávací název	obj.č.	VC1
PIC16F870 -I / SP			PIC16F870 -I / SO		10624	PIC16F870 -I / SS		
PIC16LF870 -I / SP			PIC16LF870 -I / SO			PIC16LF870 -I / SS		
PIC16F870 -E / SP			PIC16F870 -E / SO			PIC16F870 -E / SS		
PIC16F872 -I / SP	02669		PIC16F872 -I / SO		53522	PIC16F872 -I / SS		
PIC16LF872 -I / SP			PIC16LF872 -I / SO			PIC16LF872 -I / SS		
PIC16F872 -E / SP			PIC16F872 -E / SO			PIC16F872 -E / SS		

PIC16F 873A / 876A Osmibitový mikrořadič s pamětí Flash, EEPROM, ADC 5x10 bitů

SDIP 28			SOIC 28			SSOP 28			QFN 28		
objednávací název	obj.č.	VC1	objednávací název	obj.č.		objednávací název	obj.č.		objednávací název	obj.č.	
■ PIC16F873 -04I / SP	48061		■ PIC16F873A -I / SO	48105		PIC16F873A -I / SS			PIC16F873A -I / ML	13319	
PIC16F873A -I / SP	46190		■ PIC16LF873A -I / SO	50719		PIC16LF873A -I / SS	51204		PIC16LF873A -I / ML		
PIC16LF873A -I / SP			PIC16F873A -E / SO			PIC16F873A -E / SS			PIC16F873A -E / ML		
■ PIC16F876 -20 / SP	45987										
■ PIC16F876A -I / SP	46188		■ PIC16F876A -I / SOG	49537		PIC16F876A -I / SS			■ PIC16F876A -I / ML	02263	
PIC16LF876A -I / SP			■ PIC16LF876A -I / SO	48104		PIC16LF876A -I / SS			PIC16LF876A -I / ML		
PIC16F876A -E / SP			PIC16F876A -E / SO			PIC16F876A -E / SS			PIC16F876A -E / ML		

PIC16F 871 / 874A / 877A Osmibitový mikrořadič s pamětí Flash, EEPROM, ADC 8x10 bitů

DIP 40			PLCC 44			TQFP 44			QFN 44		
objednávací název	obj.č.		objednávací název	obj.č.		objednávací název	obj.č.		objednávací název	obj.č.	
PIC16F871 -I / P			PIC16F871 -I / L			PIC16F871 -I / PT					
PIC16LF871 -I / P			PIC16LF871 -I / L			PIC16LF871 -I / PT					
PIC16F871 -E / P			PIC16F871 -E / L			PIC16F871 -E / PT					
			■ PIC16F874 -04 / L	47496							
■ PIC16F874A -I / P	50886		PIC16F874A -I / L	13192		PIC16F874A -I / PT	48933		PIC16F874A -I / ML		
PIC16LF874A -I / P			PIC16LF874A -I / L			PIC16LF874A -I / PT			PIC16LF874A -I / ML		
PIC16F874A -E / P			PIC16F874A -E / L			PIC16F874A -E / PT			PIC16F874A -E / ML		
■ PIC16F877 -04I / P	39635		■ PIC16F877 -20 / L	02652							
■ PIC16F877A -I / P	50887		PIC16F877A -I / L	51843		■ PIC16F877A -I / PT	48935		PIC16F877A -I / ML		
PIC16LF877A -I / P			PIC16LF877A -I / L			PIC16LF877A -I / PT	49315		PIC16LF877A -I / ML		
PIC16F877A -E / P			PIC16F877A -E / L	51844		PIC16F877A -E / PT			PIC16F877A -E / ML		

## PIC16F 8xx

Osmibitový mikrořadič s pamětí Flash, EEPROM, ADC

Typ	Flash kW x bit	RAM B	E <sup>2</sup> PROM B	I/O	čítače		CCP	ADC 10 bit	komp	USART	I <sup>2</sup> C/ SPI	fmax	Int.osc	ICD	nW	jiné	pouzdra
					8 bit	16 bit						MHz	MHz				
PIC16F 818	1 x 14	128	128	16	2	1	1	5	--	--	I <sup>2</sup> C/ SPI	20	8	1	x	--	18P, 18SO, 20SS, 28ML
PIC16F 819	2 x 14	256	256	16	2	1	1	5	--	--	I <sup>2</sup> C/ SPI	20	8	1	x	--	18P, 18SO, 20SS, 28ML

DIP 18		SOIC 18				SSOP 20				QFN 28	
objednací název	obj.č.	objednací název		obj.č.	objednací název		obj.č.	objednací název		obj.č.	
■ PIC16F818 -I / P	52393	■ PIC16F818 -I / SO		52394	PIC16F818 -I / SS			PIC16F818 -I / ML			
PIC16LF818 -I / P		PIC16LF818 -I / SO			PIC16LF818 -I / SS			PIC16LF818 -I / ML			
PIC16F818 -E / P		PIC16F818 -E / SO			PIC16F818 -E / SS			PIC16F818 -E / ML			
PIC16F819 -I / P	50909	■ PIC16F819 -I / SO		52395	PIC16F819 -I / SS			PIC16F819 -I / ML		13318	
PIC16LF819 -I / P	48879	■ PIC16LF819 -I / SOG		49318	■ PIC16LF819 -I / SS		49217	PIC16LF819 -I / ML			
PIC16F819 -E / P		PIC16F819 -E / SO			PIC16F819 -E / SS			PIC16F819 -E / ML			

## PIC16F 8x

Osmibitový mikrořadič s pamětí Flash

Typ	Flash kW x bit	RAM B	E <sup>2</sup> PROM B	I/O	čítače		CCP	ADC 10 bit	komp	USART	I <sup>2</sup> C/ SPI	fmax	Int.osc	ICD	nW	jiné	pouzdra
					8 bit	16 bit						MHz	MHz				
PIC16F 84A	1 x 14	68	64	13	1	--	--	--	--	--	--	20	--	--	--	--	18P, 18SO, 20SS
PIC16F 87	4 x 14	368	256	16	2	1	1	--	2	AUSART	I <sup>2</sup> C/ SPI	20	8	1	x	--	18P, 18SO, 20SS, 28ML
PIC16F 88	4 x 14	368	256	16	2	1	1	7	2	AUSART	I <sup>2</sup> C/ SPI	20	8	1	x	--	18P, 18SO, 20SS, 28ML

### PIC16F 84A Osmibitový mikrořadič s pamětí Flash, EEPROM

DIP 18		SOIC 18				SSOP 20				
objednací název	obj.č.	objednací název		obj.č.	objednací název		obj.č.	objednací název		obj.č.
■ PIC16F84A -04/ P	43463	PIC16F84A -04/ SO		37003	PIC16F84A -04/ SS			PIC16F84A -04/ ML		
PIC16F84A -20/ P	42951	■ PIC16F84A -20/ SO		51805	PIC16F84A -20/ SS			PIC16F84A -20/ ML		
PIC16LF84A -04/ P	56289	PIC16LF84A -04/ SO			PIC16LF84A -04/ SS			PIC16LF84A -04/ ML		
PIC16F84A -04I / P	49551	PIC16F84A -04I / SO			PIC16F84A -04I / SS			PIC16F84A -04I / ML		
PIC16F84A -20I / P	46098	PIC16F84A -20I / SO		49566	PIC16F84A -20I / SS			PIC16F84A -20I / ML		
PIC16LF84A -04I / P		PIC16LF84A -04I / SO			PIC16LF84A -04I / SS			PIC16LF84A -04I / ML		
PIC16F84A -04E / P		PIC16F84A -04E / SO			PIC16F84A -04E / SS			PIC16F84A -04E / ML		
PIC16F84A -20E / P		PIC16F84A -20E / SO			PIC16F84A -20E / SS			PIC16F84A -20E / ML		

### PIC16F 87 / 88 Osmibitový mikrořadič s pamětí Flash, EEPROM, ADC 7x10 bitů

DIP 18		SOIC 18				SSOP 20				QFN 28	
objednací název	obj.č.	objednací název		obj.č.	objednací název		obj.č.	objednací název		obj.č.	
PIC16F87 -I / P		PIC16F87 -I / SO			PIC16F87 -I / SS			PIC16F87 -I / ML			
PIC16LF87 -I / P		PIC16LF87 -I / SO			PIC16LF87 -I / SS		50412	PIC16LF87 -I / ML			
PIC16F87 -E / P		PIC16F87 -E / SO			PIC16F87 -E / SS			PIC16F87 -E / ML			
■ PIC16F88 -I / P	53069	PIC16F88 -I / SO		02929	PIC16F88 -I / SS			PIC16F88 -I / ML			
PIC16LF88 -I / P		PIC16LF88 -I / SO			PIC16LF88 -I / SS		51633	PIC16LF88 -I / ML			
PIC16F88 -E / P		PIC16F88 -E / SO			PIC16F88 -E / SS			PIC16F88 -E / ML			

## PIC16x 9xx

Osmibitový mikrořadič, řadič LCD

Typ	OTP kW x 14	RAM B	E <sup>2</sup> PROM B	I/O	čítače		CCP	ADC 10 bit	komp	USART	I <sup>2</sup> C/ SPI	fmax	Int.osc	ICD	nW	jiné	pouzdra
					8 bit	16 bit						MHz	MHz				
PIC16F 913	4	256	256	25	2	1	1	4	2	AUSART	I <sup>2</sup> C/ SPI	20	8	1	x	60 seg LCD	28SP, 28SO, 28SS, 28ML
PIC16F 914	4	256	256	36	2	1	2	8	2	AUSART	I <sup>2</sup> C/ SPI	20	8	1	x	96 seg LCD	40P, 44PT, 44ML
PIC16F 916	8	352	256	25	2	1	1	4	2	AUSART	I <sup>2</sup> C/ SPI	20	8	1	x	60 seg LCD	28SP, 28SO, 28SS, 28ML
PIC16F 917	8	352	256	36	2	1	2	8	2	AUSART	I <sup>2</sup> C/ SPI	20	8	1	x	96 seg LCD	40P, 44PT, 44ML
PIC16C 925	4	176	--	52	2	1	1	5	--	--	I <sup>2</sup> C/ SPI	20	--	--	--	LCD	64PT, 68L, 68CL
PIC16C 926	8	336	--	52	2	1	1	5	--	--	I <sup>2</sup> C/ SPI	20	--	--	--	LCD	64PT, 68L, 68CL
PIC16F 946	8	336	256	53	2	1	2	8	2	AUSART	I <sup>2</sup> C/ SPI	20	8	1	x	168 seg LCD	64PT

### PIC16F 913 / 914 / 916 / 917 Osmibitový mikrořadič s pamětí Flash, řadič LCD

SDIP 28		SOIC 28				SSOP 28				QFN 28	
objednací název	obj.č.	objednací název		obj.č.	objednací název		obj.č.	objednací název		obj.č.	
PIC16F913 -I / SP		PIC16F913 -I / SO		02930	PIC16F913 -I / SS			PIC16F913 -I / ML		02262	
PIC16F913 -E / SP		PIC16F913 -E / SO			PIC16F913 -E / SS			PIC16F913 -E / ML			
PIC16F916 -I / SP		PIC16F916 -I / SO		02931	PIC16F916 -I / SS		02510	PIC16F916 -I / ML		02511	

DIP 40		TQFP 44				QFN 44	
objednací název	obj.č.	objednací název		obj.č.	objednací název		obj.č.
PIC16F914 -I / P		■ PIC16F914 -I / PT		13328	■ PIC16F914 -I / ML		06021
PIC16F914 -E / P		PIC16F914 -E / PT			PIC16F914 -E / ML		
PIC16F917 -I / P	03023	PIC16F917 -I / PT		02627	PIC16F917 -I / ML		

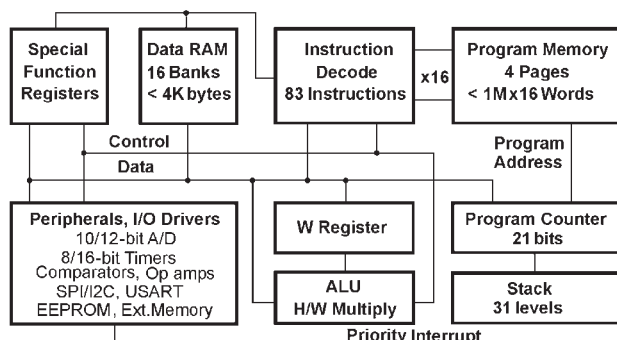
### PIC16C 925 / C 926 / F 946 Osmibitový mikrořadič s pamětí OTP / Flash, řadič LCD

PLCC 68		TQFP 64			
objednací název	obj.č.	objednací název		obj.č.	
PIC16C925 -I / P		PIC16C925 -I / PT			
PIC16C925 -E / P		PIC16C925 -E / PT			
PIC16C926 -I / P		PIC16C926 -I / PT			
PIC16C926 -E / P		PIC16C926 -E / PT			
PIC16F946 -I / P		PIC16F946 -I / PT		02504	



# PICmicro High-End

Napájecí napětí	4.5V - 5.5V
Taktovací kmitočet	40MHz
Výpočetní výkon	10 MIPS
Paměť Flash	až 64KW (x16bit), lineární
Paměť RAM	až 4KB
Pracovní teploty	Industrial -40°C až +85°C Extended -40°C až +125°C
Vývojové prostředky	MPLAB ICD2 MPLAB Assembler MPLAB Simulator MPLAB C18 C Compiler



## PIC18Fxx1x

**Osmibitový mikrořadič, všeobecné použití**

Typ	Flash kW x 16	RAM B	E <sup>2</sup> PROM B	I/O	čítače		CCP/ ECCP	ADC 10 bit	komp	USART	I <sup>2</sup> C/ SPI	fmax MHz	Int. osc MHz	ICD break	nW	jiné	pouzdra
					8 bit	16 bit											
PIC18F 2410	8	768	--	25	1	3	2/0	10	2	E	M	40	8	3	x		28SP, 28SO, 28ML
PIC18F 2510	16	1536	--	25	1	3	2/0	10	2	E	M	40	8	3	x		28SP, 28SO, 28ML
PIC18F 2515	24	3968	--	25	1	3	2/0	10	2	E	M	40	8	3	x		28SP, 28SO
PIC18F 2610	32	3968	--	25	1	3	2/0	10	2	E	M	40	8	3	x		28SP, 28SO
PIC18F 4410	8	768	--	36	1	3	1/1	13	2	E	M	40	8	3	x	PSP	40P, 44ML, 44PT
PIC18F 4510	16	1536	--	36	1	3	1/1	13	2	E	M	40	8	3	x	PSP	40P, 44ML, 44PT
PIC18F 4515	24	3968	--	36	1	3	1/1	13	2	E	M	40	8	3	x	PSP	40P, 44ML, 44PT
PIC18F 4610	32	3968	--	36	1	3	1/1	13	2	E	M	40	8	3	x	PSP	40P, 44ML, 44PT
PIC18F 6310	4	768	--	54	1	3	3/0	12	2	E + A	M	40	8	3	x	EMA	64 PT
PIC18F 6410	8	768	--	54	1	3	3/0	12	2	E + A	M	40	8	3	x	EMA	64 PT
PIC18F 8310	4	768	--	70	1	3	3/0	12	2	E + A	M	40	8	3	x	EMA	80 PT
PIC18F 8410	8	768	--	70	1	3	3/0	12	2	E + A	M	40	8	3	x	EMA	80 PT

SDIP 28		SOIC 28		QFN 28	
objednávací název	obj.č.	objednávací název	obj.č.	objednávací název	obj.č.
PIC18F2410 -I / SP		PIC18F2410 -I / SO		PIC18F2410 -I / ML	
PIC18LF2410 -I / SP		PIC18LF2410 -I / SO		PIC18LF2410 -I / ML	
PIC18F2410 -E / SP		PIC18F2410 -E / SO		PIC18F2410 -E / ML	
PIC18F2510 -I / SP		PIC18F2510 -I / SO		PIC18F2510 -I / ML	
PIC18LF2510 -I / SP		PIC18LF2510 -I / SO		PIC18LF2510 -I / ML	
PIC18F2510 -E / SP		PIC18F2510 -E / SO		PIC18F2510 -E / ML	
PIC18F2515 -I / SP	52639	PIC18F2515 -I / SO	52640		
PIC18LF2550 -I / SP		PIC18LF2515 -I / SO			
PIC18F2515 -E / SP		PIC18F2515 -E / SO			
PIC18F2610 -I / SP		PIC18F2610 -I / SO			
PIC18LF2610 -I / SP		PIC18LF2610 -I / SO			
PIC18F2610 -E / SP		PIC18F2610 -E / SO			

DIP 40		TQFP 44		QFN 44	
objednávací název	obj.č.	objednávací název	obj.č.	objednávací název	obj.č.
PIC18F4410 -I / P	49002	PIC18F4410 -I / PT		PIC18F4410 -I / ML	
PIC18LF4410 -I / P		PIC18LF4410 -I / PT		PIC18LF4410 -I / ML	
PIC18F4410 -E / P		PIC18F4410 -E / PT		PIC18F4410 -E / ML	
PIC18F4510 -I / P		PIC18F4510 -I / PT		PIC18F4510 -I / ML	
PIC18LF4510 -I / P		PIC18LF4510 -I / PT		PIC18LF4510 -I / ML	
PIC18F4510 -E / P		PIC18F4510 -E / PT		PIC18F4510 -E / ML	
PIC18F4515 -I / P		PIC18F4515 -I / PT		PIC18F4515 -I / ML	
PIC18LF4515 -I / P		PIC18LF4515 -I / PT		PIC18LF4515 -I / ML	
PIC18F4515 -E / P		PIC18F4515 -E / PT		PIC18F4515 -E / ML	
PIC18F4610 -I / P		PIC18F4610 -I / PT		PIC18F4610 -I / ML	
PIC18LF4610 -I / P		PIC18LF4610 -I / PT		PIC18LF4610 -I / ML	
PIC18F4610 -E / P		PIC18F4610 -E / PT		PIC18F4610 -E / ML	

TQFP 64		TQFP 80	
objednávací název	obj.č.	objednávací název	obj.č.
PIC18F6310 -I / PT		PIC18F8310 -I / PT	
PIC18LF6310 -I / PT		PIC18LF8310 -I / PT	
PIC18F6310 -E / PT		PIC18F8310 -E / PT	
PIC18F6410 -I / PT		PIC18F8410 -I / PT	
PIC18LF6410 -I / PT		PIC18LF8410 -I / PT	
PIC18F6410 -E / PT		PIC18F8410 -E / PT	

## PIC18Fxx2x

Osmibitový mikrořadič , všeobecné použití, Self-write Flash

Typ	Flash kW x 16	RAM		E <sup>2</sup> PROM B	I / O	čítače		CCP/ ECCP	ADC 10 bit	komp	USART	I <sup>2</sup> C/ SPI	fmax	Int. osc	ICD break	nW	jiné	pouzdra
		B	B			8 bit	16 bit						MHz	MHz				
PIC18F 1220	2	256	256	16	1	3	0 / 1	7	--	E	--	--	40	8	1	x	--	18P, 18SO, 20SS, 28ML
PIC18F 1320	4	256	256	16	1	3	0 / 1	7	--	E	--	--	40	8	1	x	--	18P, 18SO, 20SS, 28ML
PIC18F 2220	2	512	256	25	1	3	2 / 0	10	2	A	M	M	40	8	1	x	--	28SP, 28SO
PIC18F 2221	2	512	256	25	1	3	2 / 0	10	2	E	M	M	40	8	3	x	PSP	28SP, 28SO, 28ML
PIC18F 2320	4	512	256	25	1	3	2 / 0	10	2	A	M	M	40	8	1	x	--	28SP, 28SO
PIC18F 2321	4	512	256	25	1	3	2 / 0	10	2	E	M	M	40	8	3	x	PSP	28SP, 28SO, 28ML
PIC18F 2420	8	768	256	25	1	3	2 / 0	10	2	E	M	M	40	8	3	x	--	28SP, 28SO, 28ML
PIC18F 2423	8	768	256	25	1	3	2 / 0	10x12b	2	E	M	M	32	8	3	x	3.3V	28SP, 28SO, 28ML
PIC18F 2520	16	1536	256	25	1	3	2 / 0	10	2	E	M	M	40	8	3	x	--	28SP, 28SO, 28ML
PIC18F 2523	16	1536	256	25	1	3	2 / 0	10x12b	2	E	M	M	32	8	3	x	3.3V	28SP, 28SO, 28ML
PIC18F 2525	24	3968	1024	25	1	3	2 / 0	10	2	E	M	M	40	8	3	x	--	28SP, 28SO
PIC18F 2620	32	3968	1024	25	1	3	2 / 0	10	2	E	M	M	40	8	3	x	--	28SP, 28SO
PIC18F 4220	2	512	256	36	1	3	1 / 1	13	2	A	M	M	40	8	1	x	PSP	40P, 44ML, 44PT
PIC18F 4221	2	512	256	36	1	3	1 / 1	13	2	E	M	M	40	8	3	x	PSP	40P, 44ML, 44PT
PIC18F 4320	4	512	256	36	1	3	1 / 1	13	2	A	M	M	40	8	1	x	PSP	40P, 44ML, 44PT
PIC18F 4321	4	521	256	36	1	3	1 / 1	13	2	E	M	M	40	8	3	x	PSP	40P, 44ML, 44PT
PIC18F 4420	8	768	256	36	1	3	1 / 1	13	2	E	M	M	40	8	3	x	PSP	40P, 44ML, 44PT
PIC18F 4423	8	768	256	36	1	3	1 / 1	13x12b	2	E	M	M	32	8	3	x	PSP, 3.3V	40P, 44ML, 44PT
PIC18F 4520	16	1536	256	36	1	3	1 / 1	13	2	E	M	M	40	8	3	x	PSP	40P, 44ML, 44PT
PIC18F 4523	16	1536	256	36	1	3	1 / 1	13x12b	2	E	M	M	32	8	3	x	PSP, 3.3V	40P, 44ML, 44PT
PIC18F 4525	24	3968	1024	36	1	3	1 / 1	13	2	E	M	M	40	8	3	x	PSP	40P, 44ML, 44PT
PIC18F 4620	32	3968	1024	36	1	3	1 / 1	13	2	E	M	M	40	8	3	x	PSP	40P, 44ML, 44PT
PIC18F 6520	16	2048	1024	52	2	3	5 / 0	12	2	2x A	M	M	40	--	1	--	PSP	64PT
PIC18F 6527	24	3936	1024	54	2	3	2 / 3	12	2	2x E	2x M	M	40	8	3	x	PSP	64PT
PIC18F 6622	32	3936	1024	54	2	3	2 / 3	12	2	2x E	2x M	M	40	8	3	x	PSP	64PT
PIC18F 6627	48	3936	1024	54	2	3	2 / 3	12	2	2x E	2x M	M	40	8	3	x	PSP	64PT
PIC18F 6722	64	3936	1024	54	2	3	2 / 3	12	2	2x E	2x M	M	40	8	3	x	PSP	64PT
PIC18F 8520	16	2048	1024	68	2	3	5 / 0	16	2	2x A	M	M	40	--	1	--	PSP, EMA	80PT
PIC18F 8527	24	3936	1024	70	2	3	2 / 3	16	2	2x E	2x M	M	40	8	3	x	PSP, EMA	80PT
PIC18F 8622	32	3936	1024	70	2	3	2 / 3	16	2	2x E	2x M	M	40	8	3	x	PSP, EMA	80PT
PIC18F 8627	48	3936	1024	70	2	3	2 / 3	16	2	2x E	2x M	M	40	8	3	x	PSP, EMA	80PT
PIC18F 8720	64	3840	1024	68	2	3	5 / 0	16	2	2x A	M	M	40	8	1	--	PSP, EMA	80PT
PIC18F 8722	64	3936	1024	70	2	3	2 / 3	16	2	2x E	2x M	M	40	8	3	x	PSP, EMA	80PT

### PIC18F 1220 / 1320 Osmibitový mikrořadič s pamětí Flash, pouzdra s 18 (20,28) piny

DIP 18		SOIC 18		SSOP 20		QFN 28	
objednací název	obj.č.	objednací název	obj.č.	objednací název	obj.č.	objednací název	obj.č.
■ PIC18F1220 -I / P	00808	PIC18F1220 -I / SO		PIC18F1220 -I / SS		PIC18F1220 -I / ML	
PIC18LF1220 -I / P		PIC18LF1220 -I / SO		PIC18LF1220 -I / SS		PIC18LF1220 -I / ML	
PIC18F1220 -E / P		PIC18F1220 -E / SO		PIC18F1220 -E / SS		PIC18F1220 -E / ML	
PIC18F1320 -I / P	52403	PIC18F1320 -I / SO		PIC18F1320 -I / SS		PIC18F1320 -I / ML	
PIC18LF1320 -I / P		PIC18LF1320 -I / SOG	01016	PIC18LF1320 -I / SS		PIC18LF1320 -I / ML	
PIC18F1320 -E / P		PIC18F1320 -E / SO		PIC18F1320 -E / SS		PIC18F1320 -E / ML	

### PIC18F 2x20 / 2x21 / 2525 / 2x23 Osmibitový mikrořadič s pamětí Flash, pouzdra s 28 piny

SDIP 28		SOIC 28		QFN 28	
objednací název	obj.č.	objednací název	obj.č.	objednací název	obj.č.
PIC18F2220 -I / SP		PIC18F2220 -I / SO			
PIC18LF2220 -I / SP		PIC18LF2220 -I / SO	53898		
PIC18F2220 -E / SP		PIC18F2220 -E / SO			
PIC18F2221 -I / SP		PIC18F2221 -I / SO		PIC18F2221 -I / ML	
PIC18LF2221 -I / SP		PIC18LF2221 -I / SO		PIC18LF2221 -I / ML	
PIC18F2320 -I / SP	00157	PIC18F2320 -I / SO			
PIC18LF2320 -I / SP		PIC18LF2320 -I / SO			
PIC18F2320 -E / SP		PIC18F2320 -E / SO			
PIC18F2321 -I / SP		PIC18F2321 -I / SO			
PIC18LF2321 -I / SP		PIC18LF2321 -I / SO			
PIC18F2420 -I / SP	03021	PIC18F2420 -I / SO	13129	PIC18F2420 -I / ML	
PIC18LF2420 -I / SP		PIC18LF2420 -I / SO		PIC18LF2420 -I / ML	06069
PIC18F2420 -E / SP		PIC18F2420 -E / SO		PIC18F2420 -E / ML	
PIC18F2423 -I / SP		PIC18F2423 -I / SO		PIC18F2423 -I / ML	
PIC18F2423 -E / SP		PIC18F2423 -E / SO		PIC18F2423 -E / ML	
PIC18F2520 -I / SP	03022	PIC18F2520 -I / SO	03020	PIC18F2520 -I / ML	
PIC18LF2520 -I / SP	03354	PIC18LF2520 -I / SO		PIC18LF2520 -I / ML	
PIC18F2520 -E / SP		PIC18F2520 -E / SO		PIC18F2520 -E / ML	
PIC18F2523 -I / SP		PIC18F2523 -I / SO		PIC18F2523 -I / ML	
PIC18F2523 -E / SP		PIC18F2523 -E / SO		PIC18F2523 -E / ML	
PIC18F2525 -I / SP		PIC18F2525 -I / SO	10454		
PIC18LF2525 -I / SP		PIC18LF2525 -I / SO			
PIC18F2525 -E / SP		PIC18F2525 -E / SO			
PIC18F2620 -I / SP		PIC18F2620 -I / SO			
PIC18LF2620 -I / SP		PIC18LF2620 -I / SO	13130		
PIC18F2620 -E / SP		PIC18F2620 -E / SO			



## PIC18F 4x20 / 4x21 / 4525 / 4x23 Osmibitový mikrořadič s paměti Flash, pouzdra se 40 (44) piny

DIP 40		TQFP 44		QFN 44	
objednávací název	obj.č.	objednávací název	obj.č.	objednávací název	obj.č.
PIC18F4220 -I / P		PIC18F4220 -I / PT		PIC18F4220 -I / ML	
PIC18LF4220 -I / P		PIC18LF4220 -I / PT		PIC18LF4220 -I / ML	
PIC18F4220 -E / P		PIC18F4220 -E / PT		PIC18F4220 -E / ML	
PIC18F4221 -I / P		PIC18F4221 -I / PT		PIC18F4221 -I / ML	
PIC18LF4221 -I / P		PIC18LF4221 -I / PT		PIC18LF4221 -I / ML	
PIC18F4320 -I / P		PIC18F4320 -I / PT		PIC18F4320 -I / ML	
PIC18LF4320 -I / P		PIC18LF4320 -I / PT		PIC18LF4320 -I / ML	
PIC18F4320 -E / P		PIC18F4320 -E / PT		PIC18F4320 -E / ML	
PIC18F4321 -I / P		PIC18F4321 -I / PT		PIC18F4321 -I / ML	
PIC18LF4321 -I / P		PIC18LF4321 -I / PT		PIC18LF4321 -I / ML	
PIC18F4420 -I / P		PIC18F4420 -I / PT		PIC18F4420 -I / ML	
PIC18LF4420 -I / P		PIC18LF4420 -I / PT		PIC18LF4420 -I / ML	
PIC18F4420 -E / P		PIC18F4420 -E / PT		PIC18F4420 -E / ML	
PIC18F4423 -I / P		PIC18F4423 -I / PT		PIC18F4423 -I / ML	
PIC18LF4423 -E / P		PIC18F4423 -E / PT		PIC18F4423 -E / ML	
PIC18F4520 -I / P	02925	PIC18F4520 -I / PT	03019	PIC18F4520 -I / ML	
PIC18LF4520 -I / P		PIC18LF4520 -I / PT	02922	PIC18LF4520 -I / ML	
PIC18F4520 -E / P		PIC18F4520 -E / PT	10471	PIC18F4520 -E / ML	
PIC18F4523 -I / P		PIC18F4523 -I / PT		PIC18F4523 -I / ML	
PIC18F4523 -E / P		PIC18F4523 -E / PT		PIC18F4523 -E / ML	
PIC18F4525 -I / P		PIC18F4525 -I / PT	02924	PIC18F4525 -I / ML	
PIC18LF4525 -I / P		PIC18LF4525 -I / PT	02923	PIC18LF4525 -I / ML	56435
PIC18F4525 -E / P		PIC18F4525 -E / PT		PIC18F4525 -E / ML	
PIC18F4620 -I / P		PIC18F4620 -I / PT	03010	PIC18F4620 -I / ML	
PIC18LF4620 -I / P		PIC18LF4620 -I / PT	56433	PIC18LF4620 -I / ML	56434
PIC18F4620 -E / P		PIC18F4620 -E / PT	10472	PIC18F4620 -E / ML	

## PIC18F 6x2x / 8x2x Osmibitový mikrořadič s paměti Flash, pouzdra se 64 a 80 piny

TQFP 64		TQFP 80	
objednávací název	obj.č.	objednávací název	obj.č.
PIC18F6520 -I / PT	52404	PIC18F8520 -I / PT	
PIC18LF6520 -I / PT	04258	PIC18LF8520 -I / PT	
PIC18F6520 -E / PT		PIC18F8520 -E / PT	
PIC18F6527 -I / PT		PIC18F8527 -I / PT	
PIC18LF6527 -I / PT		PIC18LF8527 -I / PT	
PIC18F6527 -E / PT		PIC18F8527 -E / PT	
PIC18F6622 -I / PT		PIC18F8622 -I / PT	
PIC18LF6622 -I / PT	13337	PIC18LF8622 -I / PT	
PIC18F6622 -E / PT		PIC18F8622 -E / PT	
PIC18F6627 -I / PT		PIC18F8627 -I / PT	
PIC18LF6627 -I / PT		PIC18LF8627 -I / PT	
PIC18F6627 -E / PT		PIC18F8627 -E / PT	
PIC18F6722 -I / PT		PIC18F8720 -I / PT	52402
PIC18LF6722 -I / PT	10843	PIC18F8722 -I / PT	10670
PIC18F6722 -E / PT		PIC18F8722 -I / PT	54582
PIC18F6722 -E / PT		PIC18F8722 -E / PT	

## PIC18Fxx3x

## Osmibitový mikrořadič, řízení motorů

Typ	Flash kW x 16	RAM B	E <sup>2</sup> PROM B	I / O	čítače 8 bit	CCP 16 bit	ADC 10 bit	komp	USART	I <sup>2</sup> C / SPI	fmax MHz	Int.osc MHz	ICD break	nW	jiné	pouzdra
PIC18F 1230	2	256	128	16	--	2	--	4	3	E	--	40	8	3	x	6x14bit PWM 18P, 18SO, 20SS, 28ML
PIC18F 1330	4	256	128	16	--	2	--	4	3	E	--	40	8	3	x	6x14bit PWM 18P, 18SO, 20SS, 28ML
PIC18F 2331	4	768	256	24	1	3	2	5	--	E	I <sup>2</sup> C/ SPI	40	8	1	x	6x14bit PWM 28SP, 28SO, 28MM
PIC18F 2431	8	768	256	24	1	3	2	5	--	E	I <sup>2</sup> C/ SPI	40	8	1	x	6x14bit PWM 28SP, 28SO, 28MM
PIC18F 4331	4	768	256	36	1	3	2	9	--	E	I <sup>2</sup> C/ SPI	40	8	1	x	8x14bit PWM 40P, 44ML, 44PT
PIC18F 4431	8	768	256	36	1	3	2	9	--	E	I <sup>2</sup> C/ SPI	40	8	1	x	8x14bit PWM 40P, 44ML, 44PT

DIP 18		SOIC 18		SSOP 20		QFN 28	
objednávací název	obj.č.	objednávací název	obj.č.	objednávací název	obj.č.	objednávací název	obj.č.
PIC18F1230 -I / P		PIC18F1230 -I / SO		PIC18F1230 -I / SS		PIC18F1230 -I / ML	
PIC18LF1230 -I / P		PIC18LF1230 -I / SO		PIC18LF1230 -I / SS		PIC18LF1230 -I / ML	
PIC18F1230 -E / P		PIC18F1230 -E / SO		PIC18F1230 -E / SS		PIC18F1230 -E / ML	
PIC18F1330 -I / P		PIC18F1330 -I / SO		PIC18F1330 -I / SS		PIC18F1330 -I / ML	
PIC18LF1330 -I / P		PIC18LF1330 -I / SO		PIC18LF1330 -I / SS		PIC18LF1330 -I / ML	
PIC18F1330 -E / P		PIC18F1330 -E / SO		PIC18F1330 -E / SS		PIC18F1330 -E / ML	

SDIP 28		SOIC 28		QFN 28	
objednávací název	obj.č.	objednávací název	obj.č.	objednávací název	obj.č.
PIC18F2331 -I / SP		PIC18F2331 -I / SO		PIC18F2331 -I / MM	
PIC18LF2331 -I / SP		PIC18LF2331 -I / SO		PIC18LF2331 -I / MM	
PIC18F2331 -E / SP		PIC18F2331 -E / SO		PIC18F2331 -E / MM	
PIC18F2431 -I / SP		PIC18F2431 -I / SO		PIC18F2431 -I / MM	
PIC18LF2431 -I / SP		PIC18LF2431 -I / SO		PIC18LF2431 -I / MM	
PIC18F2431 -E / SP		PIC18F2431 -E / SO		PIC18F2431 -E / MM	

DIP 40		TQFP 44		QFN 44	
objednávací název	obj.č.	objednávací název	obj.č.	objednávací název	obj.č.
PIC18F4331 -I / P		PIC18F4331 -I / PT		PIC18F4331 -I / ML	
PIC18LF4331 -I / P		PIC18LF4331 -I / PT		PIC18LF4331 -I / ML	
PIC18F4331 -E / P		PIC18F4331 -E / PT		PIC18F4331 -E / ML	
PIC18F4431 -I / P	52401	PIC18F4431 -I / PT		PIC18F4431 -I / ML	
PIC18LF4431 -I / P		PIC18LF4431 -I / PT		PIC18LF4431 -I / ML	
PIC18F4431 -E / P		PIC18F4431 -E / PT		PIC18F4431 -E / ML	

■ součástka se doplňuje na sklad

# součástka na skladě, výprodej

Dodací podmínky neoznačených součástek sdělíme na poptávku

## PIC18Fxx5x

Osmibitový mikrořadič s paměť Flash, sběrnice USB

Typ	Flash kW x 16	RAM B	E <sup>2</sup> PROM B	I / O	čítače		CCP/ ECCP	ADC 10 bit	komp	USART	I <sup>2</sup> C / SPI	fmax MHz	Int. osc MHz	ICD break	nW	jiné	pouzdra
					8 bit	16 bit											
PIC18F 2450	8	768	--	23	1	2	1 / 0	10	--	A	--	48	8	3	x	USB 2.0	28SP, 28SO, 28ML
PIC18F 2455	12	2048	256	23	1	3	2 / 0	11	2	E	M	48	8	3	x	USB 2.0	28SP, 28SO
PIC18F 2550	16	2048	256	23	1	3	2 / 0	11	2	E	M	48	8	3	x	USB 2.0	28SP, 28SO
PIC18F 4450	8	768	--	34	1	2	1 / 0	13	--	A	--	48	8	3	x	USB 2.0	40P, 44ML, 44PT
PIC18F 4455	12	2048	256	34	1	3	1 / 1	13	2	E	M	48	8	3	x	USB 2.0	40P, 44ML, 44PT
PIC18F 4550	16	2048	256	34	1	3	1 / 1	13	2	E	M	48	8	3	x	USB 2.0	40P, 44ML, 44PT

SDIP 28				SOIC 28				QFN 28			
objednací název			obj.č.	objednací název			obj.č.	objednací název			obj.č.
PIC18F2450 -I / SP				PIC18F2450 -I / SO				PIC18F2450 -I / ML			
PIC18LF2450 -I / SP				PIC18LF2450 -I / SO				PIC18LF2450 -I / ML			
PIC18F2455 -I / SP			02334	PIC18F2455 -I / SO			53905				
PIC18LF2455 -I / SP				PIC18LF2455 -I / SO							
PIC18F2455 -E / SP				PIC18F2455 -E / SO							
PIC18F2550 -I / SP			53929	PIC18F2550 -I / SO							
PIC18LF2550 -I / SP				PIC18LF2550 -I / SO							
PIC18F2550 -E / SP				PIC18F2550 -E / SO							

DIP 40				TQFP 44				QFN 44			
objednací název			obj.č.	objednací název			obj.č.	objednací název			obj.č.
PIC18F4450 -I / P				PIC18F4450 -I / PT				PIC18F4450 -I / ML			
PIC18LF4450 -I / P				PIC18LF4450 -I / PT				PIC18LF4450 -I / ML			
PIC18F4455 -I / P			39405	PIC18F4455 -I / PT			39066	PIC18F4455 -I / ML			
PIC18LF4455 -I / P				PIC18LF4455 -I / PT				PIC18LF4455 -I / ML			
PIC18F4455 -E / P				PIC18F4455 -E / PT				PIC18F4455 -E / ML			
PIC18F4550 -I / P			02192	PIC18F4550 -I / PT			39672	PIC18F4550 -I / ML			
PIC18LF4550 -I / P				PIC18LF4550 -I / PT				PIC18LF4550 -I / ML			
PIC18F4550 -E / P				PIC18F4550 -E / PT				PIC18F4550 -E / ML			

## PIC18Fxx8x

Osmibitový mikrořadič s paměť Flash, sběrnice CAN

Typ	Flash kW x 16	RAM B	E <sup>2</sup> PROM B	I / O	čítače		CCP/ ECCP	ADC 10 bit	komp	USART	I <sup>2</sup> C / SPI	fmax MHz	Int. osc MHz	ICD break	nW	jiné	pouzdra
					8 bit	16 bit											
PIC18F 2480	8	768	256	25	1	3	1 / 0	8	--	E	M	40	8	3	x	CAN	28SP, 28SO, 28ML
PIC18F 2580	16	1536	256	25	1	3	1 / 0	8	--	E	M	40	8	3	x	CAN	28SP, 28SO, 28ML
PIC18F 2585	24	3328	1024	25	1	3	1 / 0	8	--	E	M	40	8	3	x	CAN	28SP, 28SO
PIC18F 2680	32	3328	1024	25	1	3	1 / 0	8	--	E	M	40	8	3	x	CAN	28SP, 28SO
PIC18F 4480	8	768	256	36	1	3	1 / 1	11	2	E	M	40	8	3	x	CAN	40P, 44ML, 44PT
PIC18F 4580	16	1536	256	36	1	3	1 / 1	11	2	E	M	40	8	3	x	CAN	40P, 44ML, 44PT
PIC18F 4585	24	3328	1024	36	1	3	1 / 1	11	2	E	M	40	8	3	x	CAN	40P, 44ML, 44PT
PIC18F 4680	32	3328	1024	36	1	3	1 / 1	11	2	E	M	40	8	3	x	CAN	40P, 44ML, 44PT
PIC18F 6585	24	3328	1024	53	1	3	1 / 1	12	2	E	M	40	8	1	--	CAN	64PT, 68L
PIC18F 6680	32	3328	1024	53	1	3	1 / 1	12	2	E	M	40	8	1	--	CAN	64PT, 68L
PIC18F 8585	24	3328	1024	69	1	3	1 / 1	16	2	E	M	40	8	1	--	CAN, EMA	80PT
PIC18F 8680	32	3328	1024	69	1	3	1 / 1	16	2	E	M	40	8	1	--	CAN, EMA	80PT

SDIP 28				SOIC 28				QFN 28			
objednací název			obj.č.	objednací název			obj.č.	objednací název			obj.č.
PIC18F2480 -I / SP				PIC18F2480 -I / SO			55135	PIC18F2480 -I / ML			
PIC18F2480 -E / SP				PIC18F2480 -E / SO				PIC18F2480 -E / ML			
PIC18F2580 -I / SP			00148	PIC18F2580 -I / SO				PIC18F2480 -I / ML			
PIC18F2580 -E / SP				PIC18F2580 -E / SO				PIC18F2480 -E / ML			
PIC18F2585 -I / SP				PIC18F2585 -I / SO							
PIC18LF2585 -I / SP				PIC18LF2585 -I / SO							
PIC18F2585 -E / SP				PIC18F2585 -E / SO							
PIC18F2680 -I / SP				PIC18F2680 -I / SO							
PIC18LF2680 -I / SP				PIC18LF2680 -I / SO							
PIC18F2680 -E / SP				PIC18F2680 -E / SO							

DIP 40				TQFP 44				QFN 44			
objednací název			obj.č.	objednací název			obj.č.	objednací název			obj.č.
PIC18F4480 -I / P			03973	PIC18F4480 -I / PT				PIC18F4480 -I / ML			
PIC18F4480 -E / P				PIC18F4480 -E / PT				PIC18F4480 -E / ML			
PIC18F4580 -I / P			00153	PIC18F4580 -I / PT			56474	PIC18F4580 -I / ML			
PIC18F4580 -E / P				PIC18F4580 -E / PT				PIC18F4580 -E / ML			
PIC18F4585 -I / P				PIC18F4585 -I / PT				PIC18F4585 -I / ML			
PIC18LF4585 -I / P				PIC18LF4585 -I / PT				PIC18LF4585 -I / ML			
PIC18F4585 -E / P				PIC18F4585 -E / PT				PIC18F4585 -E / ML			
PIC18F4680 -I / P				PIC18F4680 -I / PT			02231	PIC18F4680 -I / ML			
PIC18LF4680 -I / P				PIC18LF4680 -I / PT				PIC18LF4680 -I / ML			
PIC18F4680 -E / P				PIC18F4680 -E / PT				PIC18F4680 -E / ML			

PLCC 68				TQFP 64				TQFP 80			
objednací název			obj.č.	objednací název			obj.č.	objednací název			obj.č.
PIC18F6585 -I / L			52512	PIC18F6585 -I / PT				PIC18F6585 -I / PT			
PIC18LF6585 -I / L				PIC18LF6585 -I / PT				PIC18LF6585 -I / PT			
PIC18F6585 -E / L				PIC18F6585 -E / PT				PIC18F6585 -E / PT			
PIC18F6680 -I / L				PIC18F6680 -I / PT				PIC18F6680 -I / PT			
PIC18LF6680 -I / L				PIC18LF6680 -I / PT				PIC18LF6680 -I / PT			
PIC18F6680 -E / L				PIC18F6680 -E / PT				PIC18F6680 -E / PT			



## PIC18Fxx90

Osmibitový mikrořadič s paměti Flash, řadič LCD

Typ	Flash	RAM	E <sup>2</sup> PROM	I / O	čítače		CCP	ADC	komp	USART	I <sup>2</sup> C / SPI	fmax	Int.osc	ICD	nW	jiné	pouzdra
	kW x 16	B	B		8 bit	16 bit		10 bit				MHz	MHz	break			
PIC18F 6390	4	768	--	50	1	3	2	12	2	E + A	M	40	8	3	x	128 seg LCD	64PT
PIC18F 6490	8	768	--	50	1	3	2	12	2	E + A	M	40	8	3	x	128 seg LCD	64PT
PIC18F 8390	4	768	--	66	1	3	2	12	2	E + A	M	40	8	3	x	192 seg LCD	80PT
PIC18F 8490	8	768	--	66	1	3	2	12	2	E + A	M	40	8	3	x	192 seg LCD	80PT

TQFP 64				TQFP 80			
objednací název			obj.č.	objednací název			obj.č.
■	PIC18F6390 -I / PT		00793	PIC18F8390 -I / PT			
	PIC18LF6390 -I / PT			PIC18LF8390 -I / PT			
	PIC18F6390 -E / PT			PIC18F8390 -E / PT			
	PIC18F6490 -I / PT		52228	PIC18F8490 -I / PT			
	PIC18LF6490 -I / PT			PIC18LF8490 -I / PT			
	PIC18F6490 -E / PT			PIC18F8490 -E / PT			

## PIC18Cx01

Osmibitový mikrořadič ROM Less

Typ	Flash	RAM	E <sup>2</sup> PROM	I / O	čítače		CCP	ADC	komp	USART	I <sup>2</sup> C / SPI	fmax	Int.osc	ICD	nW	jiné	pouzdra
	kW x 16	B	B		8 bit	16 bit		10 bit				MHz	MHz	break			
PIC18C 601	--	1536	--	26	1	3	2	8	--	A	M	25	--	--	--	256KB EMA	64PT, 68L
PIC18C 801	--	1536	--	37	1	3	2	12	--	A	M	25	--	--	--	2MB EMA	80PT, 84L

PLCC 68				TQFP 68			
objednací název			obj.č.	objednací název			obj.č.
	PIC18C601 -I / L			PIC18C601 -I / PT			
	PIC18LC601 -I / L			PIC18LC601 -I / PT			

PLCC 80				TQFP 84			
objednací název			obj.č.	objednací název			obj.č.
	PIC18C801 -I / L			PIC18C801 -I / PT			
	PIC18LC801 -I / L			PIC18LC801 -I / PT			

## Objednací názvy mikrořadičů PIC 18F

## PIC 18 F 2 4 J 1 0 T - I / SO G

provedení  
 F = paměť Flash  
 LF = nízké napájecí napětí Flash  
 počet pinů  
 1 = 18, 20, (28)  
 2 = 28  
 4 = 40, 44  
 6 = 64  
 8 = 80  
 9 = 100

paměť (x16)  
 2 = 2K  
 3 = 4K  
 4 = 8K, 12K  
 5 = 16K, 24K  
 6 = 32K, 48K  
 7 = 64K  
 Uc=2.0-3.6V

balení v pásu  
 I = -40°C +85°C  
 E = -40°C +125°C

verze  
 periferie pro  
 1 = všeobecné použití  
 2 = všeobecné použití, Self-write Flash  
 3 = řízení motorů  
 5 = USB  
 6 = Ethernet  
 8 = CAN  
 9 = budič LCD

Pb Free  
 pouzdro  
 pracovní teplota

L = PLCC  
 ML = QFN  
 MM = DFN  
 P = DIP  
 PF = TQFP 14x14  
 PT = TQFP 12x12  
 SO = SO /300mil  
 SP = SDIP  
 SS = SSOP



# PIC18FxxJ1x

**Osmibitový mikrořadič, všeobecné použití, U<sub>c</sub>=2.0-3.6V**

Typ	Flash kW x 16	RAM B	E <sup>2</sup> PROM B	I/O	čítače		CCP/ ECCP	ADC 10 bit	komp	USART	I <sup>2</sup> C/SPI	fmax MHz	Int.osc kHz	ICD break	nW	jiné	pouzdra
					8 bit	16 bit											
PIC18F 24J10	8	1024	--	21	1	2	2/0	10	2	E	M	40	32	3	x		28SP, 28SO, 28SS, 28ML
PIC18F 25J10	16	1024	--	21	1	2	2/0	10	2	E	M	40	32	3	x		28SP, 28SO, 28SS, 28ML
PIC18F 44J10	8	1024	--	32	1	2	1/1	13	2	E	2x M	40	32	3	x	PSP	40P, 44ML, 44PT
PIC18F 45J10	16	1024	--	32	1	2	1/1	13	2	E	2x M	40	32	3	x	PSP	40P, 44ML, 44PT
PIC18F 65J10	16	2048	--	50	2	3	2/3	11	2	2x E	2x M	40	32	3	x	PSP	64PT
PIC18F 65J15	24	2048	--	50	2	3	2/3	11	2	2x E	2x M	40	32	3	x	PSP	64PT
PIC18F 66J10	32	2048	--	50	2	3	2/3	11	2	2x E	2x M	40	32	3	x	PSP	64PT
PIC18F 66J15	48	3936	--	50	2	3	2/3	11	2	2x E	2x M	40	32	3	x	PSP	64PT
PIC18F 67J10	64	3936	--	50	2	3	2/3	11	2	2x E	2x M	40	32	3	x	PSP	64PT
PIC18F 85J10	16	2048	--	66	2	3	2/3	15	2	2x E	2x M	40	32	3	x	PSP, EMA	80PT
PIC18F 85J15	24	2048	--	66	2	3	2/3	15	2	2x E	2x M	40	32	3	x	PSP, EMA	80PT
PIC18F 86J10	32	2048	--	66	2	3	2/3	15	2	2x E	2x M	40	32	3	x	PSP, EMA	80PT
PIC18F 86J15	48	3936	--	66	2	3	2/3	15	2	2x E	2x M	40	32	3	x	PSP, EMA	80PT
PIC18F 87J10	64	3936	--	66	2	3	2/3	15	2	2x E	2x M	40	32	3	x	PSP, EMA	80PT

SDIP 28		SOIC 28		SSOP 28		QFN 28	
objednávací název	obj.č.	objednávací název	obj.č.	objednávací název	obj.č.	objednávací název	obj.č.
PIC18F24J10 -I / SP		PIC18F24J10 -I / SO		PIC18F24J10 -I / SS		PIC18F24J10 -I / ML	
PIC18F25J10 -I / SP		PIC18F25J10 -I / SO		PIC18F25J10 -I / SS		PIC18F25J10 -I / ML	

DIP 40		TQFP 40		QFN 44	
objednávací název	obj.č.	objednávací název	obj.č.	objednávací název	obj.č.
PIC18F44J10 -I / PT		PIC18F44J10 -I / PT		PIC18F44J10 -I / ML	
PIC18F45J10 -I / PT		PIC18F45J10 -I / PT		PIC18F45J10 -I / ML	

TQFP 64		TQFP 80	
objednávací název	obj.č.	objednávací název	obj.č.
PIC18F65J10 -I / PT		PIC18F85J10 -I / PT	
PIC18F65J15 -I / PT		PIC18F85J15 -I / PT	
PIC18F66J10 -I / PT		PIC18F86J10 -I / PT	
PIC18F66J15 -I / PT		PIC18F86J15 -I / PT	
PIC18F67J10 -I / PT		PIC18F87J10 -I / PT	

# PIC18FxxJ6x

**Osmibitový mikrořadič, Ethernet, U<sub>c</sub>=2.0-3.6V**

Typ	Flash kW x 16	RAM B	E <sup>2</sup> PROM B	I/O	čítače		CCP/ ECCP	ADC 10 bit	komp	USART	I <sup>2</sup> C/SPI	fmax MHz	Int.osc kHz	ICD break	nW	jiné	pouzdra
					8 bit	16 bit											
PIC18F 66J60	32	2048	--	39	2	3	2/3	11	2	E	M	42	32	3	x	Ethernet	64PT
PIC18F 66J65	48	3808	--	39	2	3	2/3	11	2	E	M	42	32	3	x	Ethernet	64PT
PIC18F 67J60	64	3808	--	39	2	3	2/3	11	2	E	M	42	32	3	x	Ethernet	64PT
PIC18F 86J60	32	2048	--	55	2	3	2/3	15	2	2x E	M	42	32	3	x	Ethernet	80PT
PIC18F 86J65	48	3808	--	55	2	3	2/3	15	2	2x E	M	42	32	3	x	Ethernet	80PT
PIC18F 87J60	64	3808	--	55	2	3	2/3	15	2	2x E	M	42	32	3	x	Ethernet	80PT
PIC18F 96J60	32	2048	--	70	2	3	2/3	16	2	2x E	2x M	42	32	3	x	PSP,EMA,Eth	100PT, 100PF
PIC18F 96J65	48	3808	--	70	2	3	2/3	16	2	2x E	2x M	42	32	3	x	PSP,EMA,Eth	100PT, 100PF
PIC18F 97J60	64	3808	--	70	2	3	2/3	16	2	2x E	2x M	42	32	3	x	PSP,EMA,Eth	100PT, 100PF

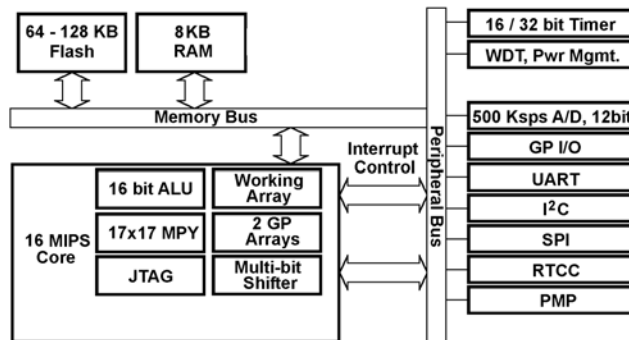
TQFP 64		TQFP 80	
objednávací název	obj.č.	objednávací název	obj.č.
PIC18F66J60 -I / PT		PIC18F86J60 -I / PT	
PIC18F66J65 -I / PT		PIC18F86J65 -I / PT	
PIC18F67J60 -I / PT	01905	PIC18F87J60 -I / PT	

TQFP 100 (12x12)		TQFP 100 (14x14)	
objednávací název	obj.č.	objednávací název	obj.č.
PIC18F96J60 -I / PT		PIC18F96J60 -I / PF	
PIC18F96J65 -I / PT		PIC18F96J65 -I / PF	
PIC18F97J60 -I / PT		PIC18F97J60 -I / PF	



# PIC24F 16-bit MCU

**Napájecí napětí** 2.0V - 3.6V  
**Taktovací kmitočet** 32MHz  
**Výpočetní výkon** 16 MIPS@3.3V  
**Paměť Flash** až 128KB, lineární  
**Paměť RAM** až 8KB  
**Pracovní teploty** Industrial -40°C až +85°C  
 Extended -40°C až +125°C  
**Vývojové prostředky** MPLAB ICD2  
 MPLAB C30 C Compiler



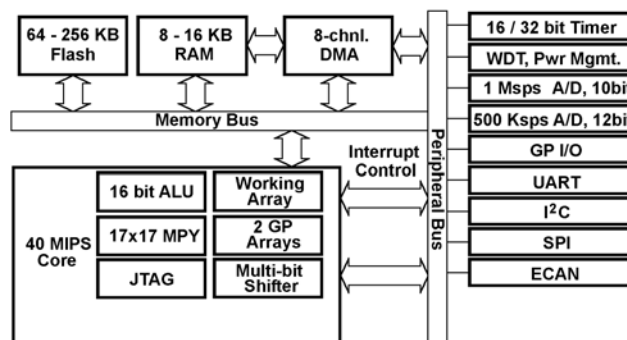
Typ	Flash kB	RAM KB	E <sup>2</sup> PROM B	I / O	čítače		PWM 16 bit	ADC 10 bit	komp	UART	I <sup>2</sup> C	SPI	RTCC	ECAN	fmax MHz	jiné	pouzdra
					16 bit	32bit											
PIC24FJ64 006	64	8	--	53	5	--	5	16	2	2	2	2	x	--	32	JTAG, PMP	64PT
PIC24FJ64 008	64	8	--	69	5	--	5	16	2	2	2	2	x	--	32	JTAG, PMP	80PT
PIC24FJ64 010	64	8	--	85	5	--	5	16	2	2	2	2	x	--	32	JTAG, PMP	100PT, 100PF
PIC24FJ96 006	96	8	--	53	5	--	5	16	2	2	2	2	x	--	32	JTAG, PMP	64PT
PIC24FJ96 008	96	8	--	69	5	--	5	16	2	2	2	2	x	--	32	JTAG, PMP	80PT
PIC24FJ96 010	96	8	--	85	5	--	5	16	2	2	2	2	x	--	32	JTAG, PMP	100PT, 100PF
PIC24FJ128 006	128	8	--	53	5	--	5	16	2	2	2	2	x	--	32	JTAG, PMP	64PT
PIC24FJ128 008	128	8	--	69	5	--	5	16	2	2	2	2	x	--	32	JTAG, PMP	80PT
PIC24FJ128 010	128	8	--	85	5	--	5	16	2	2	2	2	x	--	32	JTAG, PMP	100PT, 100PF

TQFP 64				TQFP 80			
objednávací název	obj.č.	objednávací název	obj.č.	objednávací název	obj.č.	objednávací název	obj.č.
PIC24FJ 64GA 006 -I / PT	03540	PIC24FJ 64GA 008 -I / PT		PIC24FJ 96GA 006 -I / PT		PIC24FJ 128GA 006 -I / PT	
PIC24FJ 96GA 006 -I / PT		PIC24FJ 96GA 008 -I / PT		PIC24FJ 128GA 008 -I / PT			
PIC24FJ 128GA 006 -I / PT	03494	PIC24FJ 128GA 008 -I / PT					

TQFP 100 (12x12)				TQFP 100 (14x14)			
objednávací název	obj.č.	objednávací název	obj.č.	objednávací název	obj.č.	objednávací název	obj.č.
PIC24FJ 64GA 010 -I / PT		PIC24FJ 64GA 010 -I / PF		PIC24FJ 96GA 010 -I / PF		PIC24FJ 128GA 010 -I / PF	
PIC24FJ 96GA 010 -I / PT		PIC24FJ 96GA 010 -I / PF					
PIC24FJ 128GA 010 -I / PT		PIC24FJ 128GA 010 -I / PF					

# PIC24H 16-bit MCU

**Napájecí napětí** 3.0V - 3.6V  
**Taktovací kmitočet** 40MHz  
**Výpočetní výkon** 40 MIPS@3.3V  
**Paměť Flash** až 256KB, lineární  
**Paměť RAM** až 16KB  
**Pracovní teploty** Industrial -40°C až +85°C  
 Extended -40°C až +125°C  
**Vývojové prostředky** MPLAB ICD2  
 MPLAB C30 C Compiler



Typ	Flash kB	RAM KB	E <sup>2</sup> PROM B	I / O	čítače		PWM 16 bit	ADC 12 bit	komp	UART	I <sup>2</sup> C	SPI	RTCC	ECAN	fmax MHz	jiné	pouzdra
					16 bit	32bit											
PIC24HJ 64 206	64	8	--	53	9	--	8	18	--	2	2	2	--	--	40	JTAG, DMA	64PT
PIC24HJ 64 210	64	8	--	85	9	--	8	32	--	2	2	2	--	--	40	JTAG, DMA	100PT, 100PF
PIC24HJ 256 206	256	16	--	53	9	--	8	18	--	2	2	2	--	--	40	JTAG, DMA	64PT
PIC24HJ 256 610	256	16	--	85	9	--	8	2x16	--	2	2	2	--	2	40	JTAG, DMA	100PT, 100PF

TQFP 64				TQFP 100 (12x12)				TQFP 100 (14x14)					
objednávací název	obj.č.	objednávací název	obj.č.	objednávací název	obj.č.	objednávací název	obj.č.	objednávací název	obj.č.	objednávací název	obj.č.	objednávací název	obj.č.
PIC24HJ 64 GP 206 -I / PT		PIC24HJ 64 GP 210 -I / PT		PIC24HJ 64 GP 210 -I / PF		PIC24HJ 64 GP 210 -I / PF		PIC24HJ 256GP 206 -I / PT		PIC24HJ 256GP 610 -I / PF		PIC24HJ 256GP 610 -I / PF	

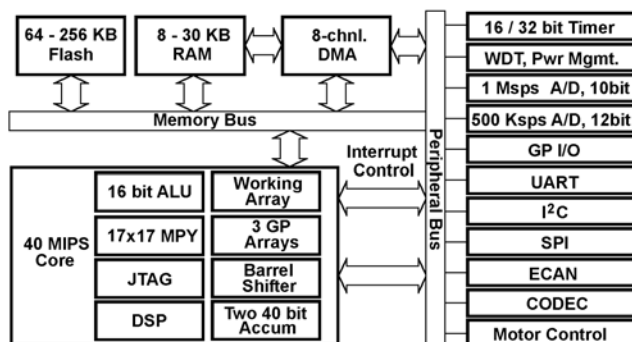
## Objednávací názvy mikrořadičů PIC 24

### PIC 24 H J 64 GP 2 06 T- I / PT G



## dsPIC30F 16-bit DSC

Napájecí napětí	2.5V - 5.5V
Taktovací kmitočet	30MHz
Výpočetní výkon	30 MIPS@5V
Paměť Flash	až 144KB, lineární
Paměť RAM	až 8KB
Pracovní teploty	Industrial -40°C až +85°C Extended -40°C až +125°C
Vývojové prostředky	MPLAB ICD2 MPLAB C30 C Compiler



### dsPIC30F xxxx Šestnáctibitový mikrořadič s pamětí Flash, řízení motorů

Typ	Flash kB	RAM B	E <sup>2</sup> PROM B	I / O	čítač 16 bit	PWM 16 bit	ADC 10 bit	UART	SPI	I <sup>2</sup> C	CAN	Codec	fmax MHz	pouzdra
dsPIC 30F 2005	8	384	--	20	3	1 + 6	6	1	--	--	--	--	30	28SP, 28SO, 28MM
dsPIC 30F 2010	12	512	1024	20	3	2 + 6	6	1	1	1	--	--	30	28SP, 28SO, 28MM
dsPIC 30F 2015	12	512	1024	20	3	2 + 6	6	1	1	1	--	--	30	28SP, 28SO, 28MM
dsPIC 30F 3010	24	1024	1024	20	5	2 + 6	6	1	1	1	--	--	30	28SP, 28SO, 44ML
dsPIC 30F 3011	24	1024	1024	30	5	4 + 6	9	2	1	1	--	--	30	40P, 44PT, 44ML
dsPIC 30F 4011	48	2048	1024	30	5	4 + 6	9	2	1	1	1	--	30	40P, 44PT, 44ML
dsPIC 30F 4012	48	2048	1024	20	5	2 + 6	6	1	1	1	1	--	30	28SP, 28SO, 44ML
dsPIC 30F 5015	66	2048	1024	52	5	4 + 8	16	1	2	1	1	--	30	64PT
dsPIC 30F 5016	66	2048	1024	68	5	4 + 8	16	1	2	1	1	--	30	80PT
dsPIC 30F 6010	144	8192	4096	68	5	8 + 8	16	2	2	1	2	--	30	80PF
dsPIC 30F 6010A	144	8192	4096	68	5	8 + 8	16	2	2	1	2	--	30	80PF, 80PT
dsPIC 30F 6015	144	8192	4096	52	5	8 + 8	16	2	2	1	2	--	30	64PT

SDIP 28		SOIC 28		QFN 28	
objednávací název	obj.č.	objednávací název	obj.č.	objednávací název	obj.č.
DSPIC30F2005 -20I / SP		DSPIC30F2005 -20I / SO		DSPIC30F2005 -20I / MM	
DSPIC30F2010 -20I / SP		DSPIC30F2010 -20I / SOG	51900	DSPIC30F2010 -20I / MM	
DSPIC30F2010 -20E / SP		DSPIC30F2010 -20E / SO		DSPIC30F2010 -20E / MM	
DSPIC30F2010 -30I / SP		DSPIC30F2010 -30I / SOG	55428	DSPIC30F2010 -30I / MM	
DSPIC30F2015 -20I / SP		DSPIC30F2015 -20I / SO		DSPIC30F2015 -20I / MM	

SDIP 28		SOIC 28		QFN 44	
objednávací název	obj.č.	objednávací název	obj.č.	objednávací název	obj.č.
DSPIC30F3010 -20I / SP		DSPIC30F3010 -20I / SO		DSPIC30F3010 -20I / ML	
DSPIC30F3010 -20E / SP		DSPIC30F3010 -20E / SO		DSPIC30F3010 -20E / ML	
DSPIC30F3010 -30I / SP		DSPIC30F3010 -30I / SO		DSPIC30F3010 -30I / ML	
DSPIC30F4012 -20I / SP		DSPIC30F4012 -20I / SO	52152	DSPIC30F4012 -20I / ML	
DSPIC30F4012 -20E / SP		DSPIC30F4012 -20E / SO		DSPIC30F4012 -20E / ML	
DSPIC30F4012 -30I / SP		DSPIC30F4012 -30I / SO		DSPIC30F4012 -30I / ML	

DIP 40		TQFP 44		QFN 44	
objednávací název	obj.č.	objednávací název	obj.č.	objednávací název	obj.č.
DSPIC30F3011 -20I / P		DSPIC30F3011 -20I / PT	52151	DSPIC30F3011 -20I / ML	
DSPIC30F3011 -20E / P		DSPIC30F3011 -20E / PT		DSPIC30F3011 -20E / ML	
DSPIC30F3011 -30I / P		DSPIC30F3011 -30I / PT		DSPIC30F3011 -30I / ML	
DSPIC30F4011 -20I / P		DSPIC30F4011 -20I / PT	52150	DSPIC30F4011 -20I / ML	
DSPIC30F4011 -20E / P		DSPIC30F4011 -20E / PT		DSPIC30F4011 -20E / ML	
DSPIC30F4011 -30I / P		DSPIC30F4011 -30I / PT	13504	DSPIC30F4011 -30I / ML	

TQFP 64		TQFP 80 (12x12)		TQFP 80 (14x14)	
objednávací název	obj.č.	objednávací název	obj.č.	objednávací název	obj.č.
DSPIC30F5015 -20I / PT					
DSPIC30F5015 -20E / PT					
DSPIC30F5015 -30I / PT					
DSPIC30F6015 -20E / PT					
DSPIC30F6015 -30I / PT					
		DSPIC30F5016 -20E / PT			
		DSPIC30F5016 -30I / PT			
				DSPIC30F6010 -20I / PF	51918
				DSPIC30F6010 -20E / PF	
				DSPIC30F6010 -30I / PF	02880
		DSPIC30F6010A -20E / PT		DSPIC30F6010A -20E / PF	
		DSPIC30F6010A -30E / PT		DSPIC30F6010A -30E / PF	



## dsPIC30F xxxx Šestnáctibitový mikrořadič s paměť Flash, všeobecné použití

Typ	Flash kB	RAM B	E <sup>2</sup> PROM B	I / O	čítač 16 bit	PWM 16 bit	ADC 12 bit	UART	SPI	I <sup>2</sup> C	CAN	Codec	fmax MHz	pouzdra
dsPIC 30F 3014	24	2048	1024	30	3	2	13	2	1	1	--	--	30	40P, 44PT, 44ML
dsPIC 30F 4013	48	2048	1024	30	5	4	13	2	1	1	1	1	30	40P, 44PT, 44ML
dsPIC 30F 5011	66	4096	1024	52	5	8	16	2	2	1	2	1	30	64PT
dsPIC 30F 5013	66	4096	1024	68	5	8	16	2	2	1	2	1	30	80PT
dsPIC 30F 6011	132	6144	2048	52	5	8	16	2	2	1	2	--	30	64PF
dsPIC 30F 6011A	132	6144	2048	52	5	8	16	2	2	1	2	--	30	64PT, 64PF
dsPIC 30F 6012	144	8192	4096	52	5	8	16	2	2	1	2	1	30	64PF
dsPIC 30F 6012A	144	8192	4096	52	5	8	16	2	2	1	2	1	30	64PT, 64PF
dsPIC 30F 6013	132	6144	2048	68	5	8	16	2	2	1	2	--	30	80PF
dsPIC 30F 6013A	132	6144	2048	68	5	8	16	2	2	1	2	--	30	80PT, 80PF
dsPIC 30F 6014	144	8192	4096	68	5	8	16	2	2	1	2	1	30	80PF
dsPIC 30F 6014A	144	8192	4096	68	5	8	16	2	2	1	2	1	30	80PT, 80PF

DIP 40			TQFP 44			QFN 44		
objednací název	obj.č.		objednací název	obj.č.		objednací název	obj.č.	
DSPIC30F3014 -20I / P			DSPIC30F3014 -20I / PT			DSPIC30F3014 -20I / ML		
DSPIC30F3014 -20E / P			DSPIC30F3014 -20E / PT			DSPIC30F3014 -20E / ML		
DSPIC30F3014 -30I / P			DSPIC30F3014 -30I / PT			DSPIC30F3014 -30I / ML		
DSPIC30F4013 -20I / P			DSPIC30F4013 -20I / PT	54682		DSPIC30F4013 -20I / ML		
DSPIC30F4013 -20E / P			DSPIC30F4013 -20E / PT			DSPIC30F4013 -20E / ML		
DSPIC30F4013 -30I / P			DSPIC30F4013 -30I / PT			DSPIC30F4013 -30I / ML		

TQFP 64 (10x10)			TQFP 64 (14x14)		
objednací název	obj.č.		objednací název	obj.č.	
DSPIC30F5011 -20I / PTG			DSPIC30F6011 -20I / PF		
DSPIC30F5011 -20E / PTG			DSPIC30F6011 -20E / PF		
DSPIC30F5011 -30I / PTG			DSPIC30F6011 -30I / PF		
DSPIC30F6011A -20E / PT			DSPIC30F6011A -20E / PF		
DSPIC30F6011A -30I / PT			DSPIC30F6011A -30I / PF		
			DSPIC30F6012 -20I / PF		
			DSPIC30F6012 -20E / PF		
			DSPIC30F6012 -30I / PF		
DSPIC30F6012A -20E / PT			DSPIC30F6012A -20E / PF		
DSPIC30F6012A -30I / PT			DSPIC30F6012A -30I / PF		

TQFP 80 (12x12)			TQFP 80 (14x14)		
objednací název	obj.č.		objednací název	obj.č.	
DSPIC30F5013 -20I / PT			DSPIC30F6013 -20I / PF		
DSPIC30F5013 -20E / PT			DSPIC30F6013 -20E / PF		
DSPIC30F5013 -30I / PT			DSPIC30F6013 -30I / PF		
DSPIC30F6013A -20E / PT			DSPIC30F6013A -20E / PF		
DSPIC30F6013A -30I / PT			DSPIC30F6013A -30I / PF		
			DSPIC30F6014 -20I / PF		
			DSPIC30F6014 -20E / PF		
			DSPIC30F6014 -30I / PF		
DSPIC30F6014A -20E / PT			DSPIC30F6014A -20E / PF		
DSPIC30F6014A -30I / PT			DSPIC30F6014A -30I / PF		

## dsPIC30F xxxx Šestnáctibitový mikrořadič s paměť Flash, aplikace pro měření

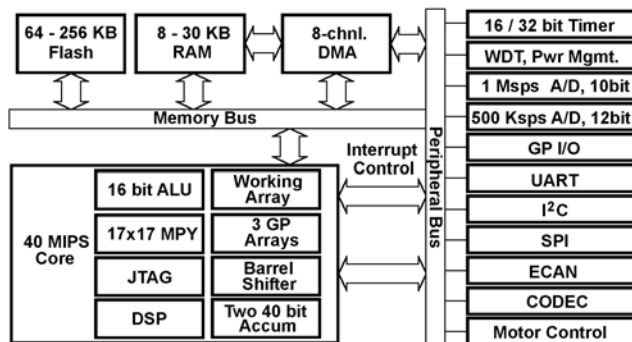
Typ	Flash kB	RAM B	E <sup>2</sup> PROM B	I / O	čítač 16 bit	PWM 16 bit	ADC 12 bit	UART	SPI	I <sup>2</sup> C	CAN	Codec	fmax MHz	pouzdra
dsPIC 30F 2011	12	1024	--	12	3	2	8	1	1	1	--	--	30	18P, 18SO, 28ML
dsPIC 30F 2012	12	1024	--	20	3	2	10	1	1	1	--	--	30	28SP, 28SO, 28ML
dsPIC 30F 3012	24	2048	1024	12	3	2	8	1	1	1	--	--	30	18P, 18SO, 28ML
dsPIC 30F 3013	24	2048	1024	20	3	2	10	2	1	1	--	--	30	28SP, 28SO, 28ML

DIP 18			SOIC 18			QFN 28		
objednací název	obj.č.		objednací název	obj.č.		objednací název	obj.č.	
DSPIC30F2011 -20I / P			DSPIC30F2011 -20I / SO			DSPIC30F2011 -20I / ML		
DSPIC30F2011 -20E / P			DSPIC30F2011 -20E / SO			DSPIC30F2011 -20E / ML		
DSPIC30F2011 -30I / P			DSPIC30F2011 -30I / SO			DSPIC30F2011 -30I / ML		
DSPIC30F3012 -20I / P			DSPIC30F3012 -20I / SO	54680		DSPIC30F3012 -20I / ML		
DSPIC30F3012 -20E / P			DSPIC30F3012 -20E / SO			DSPIC30F3012 -20E / ML		
DSPIC30F3012 -30I / P			DSPIC30F3012 -30I / SO			DSPIC30F3012 -30I / ML		

SDIP 28			SOIC 28			QFN 28		
objednací název	obj.č.		objednací název	obj.č.		objednací název	obj.č.	
DSPIC30F2012 -20I / SP			DSPIC30F2012 -20I / SO			DSPIC30F2012 -20I / ML		
DSPIC30F2012 -20E / SP			DSPIC30F2012 -20E / SO			DSPIC30F2012 -20E / ML		
DSPIC30F2012 -30I / SP			DSPIC30F2012 -30I / SO			DSPIC30F2012 -30I / ML		
DSPIC30F3013 -20I / SP			DSPIC30F3013 -20I / SO	54681		DSPIC30F3013 -20I / ML		
DSPIC30F3013 -20E / SP			DSPIC30F3013 -20E / SO			DSPIC30F3013 -20E / ML		
DSPIC30F3013 -30I / SP			DSPIC30F3013 -30I / SO			DSPIC30F3013 -30I / ML		

# dsPIC33F 16-bit DSC

Napájecí napětí	3.0V - 3.6V
Taktovací kmitočet	40MHz
Výpočetní výkon	40 MIPS@3.3V
Paměť Flash	až 256KB, lineární
Paměť RAM	až 30KB
Pracovní teploty	Industrial -40°C až +85°C Extended -40°C až +125°C
Vývojové prostředky	MPLAB ICD2 MPLAB C30 C Compiler



## dsPIC33FJ xxMC Šestnáctibitový mikrořadič s pamětí Flash, řízení motorů

Typ	Flash kB	RAM KB	E <sup>2</sup> PROM B	I/O	čítač 16 bit	PWM 16 bit	ADC 10 bit	UART	SPI	I <sup>2</sup> C	CAN	Codec	fmax MHz	pouzdra
dsPIC 33FJ64 MC 508	64	8	--	69	9	8 + 8	18	2	2	2	1	--	40	80PT
dsPIC 33FJ64 MC 706	64	16	--	53	9	8 + 8	2 x 16	2	2	2	1	--	40	64PT
dsPIC 33FJ64 MC 710	64	16	--	85	9	8 + 8	2 x 24	2	2	2	2	--	40	100PT
dsPIC 33FJ128 MC 706	128	16	--	53	9	8 + 8	2 x 16	2	2	2	1	--	40	64PT
dsPIC 33FJ128 MC 708	128	16	--	69	9	8 + 8	2 x 18	2	2	2	2	--	40	80PT
dsPIC 33FJ256 MC 710	256	30	--	85	9	8 + 8	2 x 24	2	2	2	2	--	40	100PT

TQFP 64			TQFP 80 (12x12)			TQFP 100		
objednávací název	obj.č.		objednávací název	obj.č.		objednávací název	obj.č.	
DSPIC 33FJ64 MC 706 -I / PT			DSPIC 33FJ64 MC 508 -I / PT			DSPIC 33FJ64 MC 710 -I / PT		
DSPIC 33FJ128 MC 706 -I / PT			DSPIC 33FJ128 MC 708 -I / PT			DSPIC 33FJ256 MC 710 -I / PT		

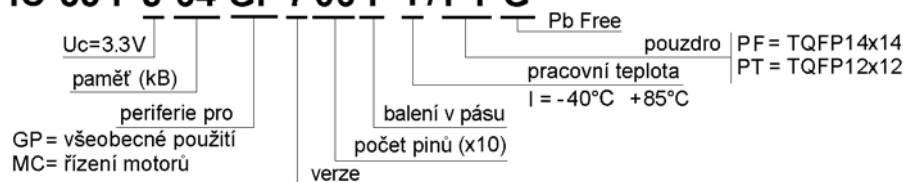
## dsPIC33FJ xxGP Šestnáctibitový mikrořadič s pamětí Flash, všeobecné použití

Typ	Flash kB	RAM KB	E <sup>2</sup> PROM B	I/O	čítač 16 bit	PWM 16 bit	ADC 10 bit	UART	SPI	I <sup>2</sup> C	CAN	Codec	fmax MHz	pouzdra
dsPIC 33FJ64 GP 706	64	16	--	53	9	8 + 8	2 x 18	2	2	2	2	1	40	64PT
dsPIC 33FJ64 GP 708	64	16	--	69	9	8 + 8	2 x 24	2	2	2	2	1	40	80PT
dsPIC 33FJ64 GP 710	64	16	--	85	9	8 + 8	2 x 32	2	2	2	2	1	40	100PT
dsPIC 33FJ128 GP 708	128	16	--	69	9	8 + 8	2 x 24	2	2	2	2	1	40	80PT
dsPIC 33FJ256 GP 506	256	16	--	53	9	8 + 8	18	2	2	2	1	1	40	64PT
dsPIC 33FJ256 GP 710	256	30	--	85	9	8 + 8	2 x 32	2	2	2	2	1	40	100PT

TQFP 64			TQFP 80 (12x12)			TQFP 100		
objednávací název	obj.č.		objednávací název	obj.č.		objednávací název	obj.č.	
DSPIC 33FJ64 GP 706 -I / PT			DSPIC 33FJ64 GP 708 -I / PT			DSPIC 33FJ64 GP 710 -I / PT		
DSPIC 33FJ256 GP 506 -I / PT			DSPIC 33FJ128 GP 708 -I / PT			DSPIC 33FJ256 GP 710 -I / PT		

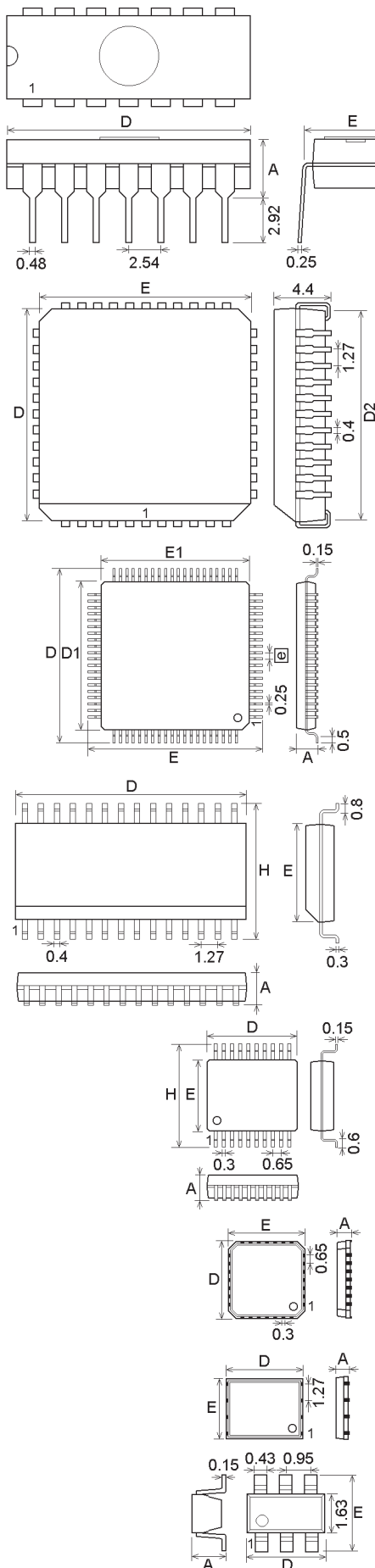
## Objednávací názvy mikrořadičů dsPIC 33F

### DSPIC 33 F J 64 GP 7 06 T - I / PT G





# MIKROPROCESORY



pouzdro	kód	A	D	E	balení
DIP 8	P	4.1	9.4	7.62	60
DIP 14	P	4.1	19.1	7.62	30
DIP 18	P	4.1	22.1	7.62	25
DIP 20	P	4.1	26.2	7.62	22
SDIP 28	SP	4.6	34.7	7.62	15
DIP 28	P	5.1	36.1	15.24	15
DIP 40	P	5.1	52.1	15.24	10

pouzdro	kód	A	D	E	balení
CDIP 8 WIN	JW	4.1	9.4	7.62	56
CDIP 14 WIN	JW	4.1	19.1	7.62	29
CDIP 18 WIN	JW	4.1	22.1	7.62	25
CDIP 20 WIN	JW	4.1	26.2	7.62	23
CDIP 28 WIN	JW	4.6	34.7	7.62	15
CDIP 40 WIN	JW	5.1	52.1	15.24	10

pouzdro	kód	D	E	D2	balení	
PLCC 44	L	17.5	17.5	15.6	27	500
PLCC 68	L	25.2	25.2	23.2	19	300
PLCC 84	L	30.2	30.2	28.3	16	300

pouzdro	kód	D	E	D2	balení
CLCC 68	CL	25.2	25.2	23.2	19
CLCC 84	CL	30.2	30.2	28.3	16

pouzdro	kód	A	D1 / E1	D / E	e	balení	
MQFP 44	PQ	2.2	10.0	13.2	0.8	96	900
TQFP 44	PT	1.1	10.0	12.0	0.8	160	1200
TQFP 64	PT	1.1	10.0	12.0	0.5	160	1200
TQFP 64	PF	1.1	14.0	16.0	0.8	160	1200
TQFP 80	PT	1.1	12.0	14.0	0.5	119	1200
TQFP 80	PF	1.1	14.0	16.0	0.65	119	1200
TQFP 100	PT	1.1	12.0	14.0	0.4	90	1200
TQFP 100	PF	1.1	14.0	16.0	0.5	90	1200

pouzdro	kód	A	D	E	H	balení	
SOIC 8 (208")	SM	1.5	5.2	5.2	7.8	90	2100
SOIC 8 (150")	SN	1.5	4.9	3.9	6.0	100	3300
SOIC 14	SL	1.5	9.2	3.9	6.0	57	2600
SOIC 18	SO	2.5	11.5	7.5	10.3	42	1100
SOIC 20	SO	2.5	12.8	7.5	10.3	38	1600
SOIC 28	SO	2.5	17.9	7.5	10.3	27	1600

pouzdro	kód	A	D	E	H	balení	
MSOP 8	MS	1.1	3.0	3.0	4.9	100	2500
TSSOP 14	ST	1.1	5.0	4.4	6.4	96	2500
SSOP 20	SS	1.8	7.1	5.3	7.7	67	1600
SSOP 28	SS	1.8	10.1	5.3	7.7	47	2100

pouzdro	kód	A	D	E	balení	
QFN 28	MM	0.9	6.0	6.0	61	1600
QFN 28	ML	0.9	6.0	6.0	61	1600
QFN 44	ML	0.9	8.0	8.0	45	1600

pouzdro	kód	A	D	E	balení	
DFN 8	MF	0.85	6.0	4.9	60	3300

pouzdro	kód	A	D	E	balení	
SOT23-6	OT	1.2	2.95	2.80	--	3000



DIP 40



DIP 8



CDIP 18



PLCC 44



PLCC 84



TQFP 80



TQFP 44



SOIC 28



SOIC 20



SOIC 8 (150")



SOIC 8 (208")



SOIC 14



SSOP 28



SSOP 20



TSSOP 14



QFN 28

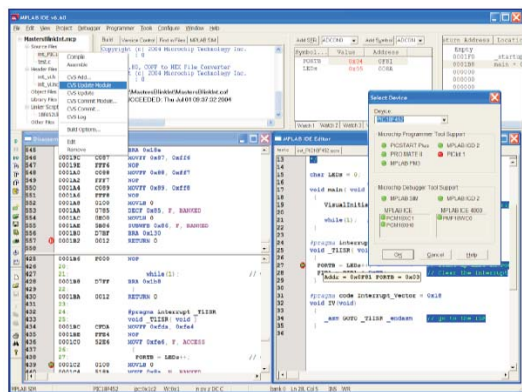


DFN 8



SOT23-6

## MPLAB IDE



### Integrované vývojové prostředí

**Obsahuje:**

- MPASM Assembler
- MPLAB ASM30 Assembler pro řadu dsPIC30F
- MPSIM Simulator
- MPSIM 30 Simulator pro řadu dsPIC30F
- MPLINK Linker
- MPLAB LINK30 Linker pro řadu dsPIC30F

**Podporuje:**

- MPLAB VDI Visual Device Initializer  
Grafický nástroj pro inicializaci mikrořadič PIC 18F a dsPIC30F  
Generuje inicializační program jako součást projektu

MPLAB C18 C Compiler

MPLAB C30 C Compiler

**MPLAB IDE je přiložen ke každému vývojovému Kitu**

**Aktuální verze je volně dostupná na [www.microchip.com](http://www.microchip.com)**

objednací název	obj.č.	popis
MPLAB IDE	--	Integrované vývojové prostředí
SW006011	51978	MPLAB C kompilér C18
SW006012	12528	MPLAB C kompilér C30

## PICSTART Plus



### Vývojový Kit

**Obsah Kitu**

- PICSTART Plus programátor
- MPLAB IDE vývojové prostředí (software)
- PICC LITE C překladáč pro řadu PIC 16F84 a PIC12F629
- RS-232 kabel
- napájecí zdroj
- 1ks mikrořadič

**PICSTART Plus Kit** je určen pro vývoj aplikací s mikrořadiči PIC, umožňuje programování mikrořadičů v pouzdrech DIP až do 40 pinů. Adaptéry pro jiná pouzdra jsou dodávány samostatně.

Rozměry : 152 x 102 x 23 mm

objednací název	obj.č.	popis
DV 003001 PICSTARPLUS	52396	Programátor mikrořadičů v pouzdrech DIL až 40 pinů
UK003010 PICSTARTPLUS	53889	Programovatelný Upgrade s mikrořadičem PIC18F6720
AC163020 PICSTARTPLUS	02253	Adaptér pro PIC10F
AC164031 PICSTARTPLUS		Adaptér pro pouzdro QFN 28
AC164032 PICSTARTPLUS		Adaptér pro pouzdro QFN 8

## PICKit 2



### Vývojový Kit

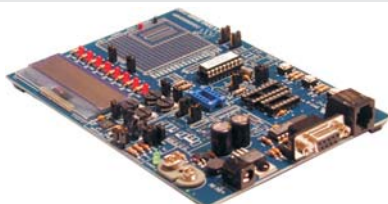
**Obsah Kitu**

- PICKit 2 vývojová deska s mikrořadičem PIC16F690
- MPLAB IDE vývojové prostředí (software)
- USB kabel

**PICKit2** je určen pro vývoj aplikací s mikrořadiči PIC s 8, 14 a 20 piny.

objednací název	obj.č.	popis
DV164120 PICKIT2	55470	Vývojový kit PICKit 1

## PICDEM 4



### Demonstrační Kit

**Obsah Kitu**

- PICDEM 4 demonstrační deska s mikrořadičem PIC18F
- MPLAB IDE vývojové prostředí (software)
- RS 232 kabel
- 1ks mikrořadič PIC16F

**PICDEM4 Kit** je určen pro vývoj aplikací s mikrořadiči PIC12F, PIC16F a PIC18F s 8, 14 a 18 piny. Kit může být připojen k MPLAB ICD2

Rozměry : 166 x 115 x 25 mm

objednací název	obj.č.	popis
DM163014 PICDEM4	51823	Demonstrační kit



## MPLAB PM3



### Univerzální programátor

**Obsah Kitu**

MPLAB PM3 programátor  
MPLAB IDE vývojové prostředí (software)  
RS-232 kabel  
USB kabel  
napájecí zdroj

**MPLAB PM3** je univerzální programátor pro všechny typy mikrořadičů PIC včetně řady dsPIC.

Rozměry : 213 x 161 x 21 mm

objednací název	obj.č.	popis
DV007004 MPLAB PM3	55164	Univerzální programátor

## MPLAB ICD2



### Univerzální debugger, programátor

**Obsah Kitu**

MPLAB ICD2 debugger  
MPLAB IDE vývojové prostředí (software)  
USB kabel  
RS-232 kabel (jen některé verze)  
napájecí zdroj (jen některé verze)

**MPLAB ICD2** umožňuje ladění zákaznické aplikace osazené mikrořadičem s rozhraním ICD. Odladěný program je uložen do paměti mikrořadiče.

Rozměry : průměr 95 x 22 mm

objednací název	obj.č.	popis
DV 164005 MPLAB ICD2	51826	ICD2 modul, USB kabel
DV 164007 MPLAB ICD2	55597	ICD2 modul, USB kabel, RS-232 kabel, napájecí zdroj

## REAL ICE



### Hardwarový emulátor

**Obsah Kitu**

REAL ICE emulátor  
MPLAB IDE vývojové prostředí (software)  
USB kabel

**REAL ICE** emulátor podporuje mikrořadič PIC24, dsPIC30 a dsPIC33 s pamětí Flash. Seznam podporovaných typů bude rozšiřován

objednací název	obj.č.	popis
DV244005 REAL ICE PROBE	02171	REAL ICE emulátor
AC244002 REAL ICE HIGH SPEED	02172	Adaptér pro rychlou komunikaci

## SW006

### Překladače jazyka C

objednací název	obj.č.	popis
SW 006011	51978	C překladač pro řadu PIC 18
SW 006012	12528	C překladač pro řadu dsPIC