

# INTERFEJSOVÉ OBVODY

## Budiče sběrnice RS-232

| obj. název       | NT/NR | rychlost<br>(kbps) | Ucc<br>(V) | Icc<br>(mA) | pracovní<br>teplota<br>(°C) | pouzdro |
|------------------|-------|--------------------|------------|-------------|-----------------------------|---------|
| ■ ICL 232CPE     | 2/2   | 200                | 5          |             | 0 ... +70                   | DIP 16  |
| ■ MC 1489A P     | 0/4   | 120                | 5          | 16          | 0 ... +75                   | DIP 14  |
| ■ SN 75188 N     | 4/0   | 120                | ±9         | ±18         | 0 ... +70                   | DIP 14  |
| ■ SN 75189 N     | 0/4   | 120                | 5          | 20          | 0 ... +70                   | DIP 14  |
| ■ HIN 237 CB     | 5/3   | 120                | 5          |             | 0 ... +70                   | SO 24   |
| ■ ICL 232CBE SMD | 2/2   | 200                | 5          |             | 0 ... +70                   | SO 16   |
| ■ SP 208 EET     | 4/4   | 230                | 5          |             | 0 ... +70                   | SO 24   |
| ■ ST 232 CD SMD  | 2/2   | 230                | 5          |             | 0 ... +70                   | SO 16   |

## Převodník I2C na paralelní vstup/ výstup

| obj. název        | vstup | výstup | Ucc<br>(V) | Icc<br>(mA) | pracovní<br>teplota<br>(°C) | pouzdro |
|-------------------|-------|--------|------------|-------------|-----------------------------|---------|
| ■ PCF 8574 AP     | I2C   | 8 bitů | 2.5 ... 6  | 0.04        | -40 ... +85                 | DIP16   |
| ■ PCF 8574 AT SMD | I2C   | 8 bitů | 2.5 ... 6  | 0.04        | -40 ... +85                 | SO 16   |

NT/NR počet vysílačů / přijímačů  
 rychlost (kbps) nejvyšší přenosová rychlost  
 tp (ns) zpoždění výstupního signálu  
 NC počet vnějších kondenzátorů  
 C ( F) kapacita vnějších kondenzátorů

## Budiče sběrnice RS-485/RS-422

| obj. název       | NT/NR | rychlost<br>(Mbps) | Ucc<br>(V) | Icc<br>(mA) | pracovní<br>teplota<br>(°C) | pouzdro |
|------------------|-------|--------------------|------------|-------------|-----------------------------|---------|
| ■ PCA 82C250T/N4 |       |                    | 5          |             | -40 ... +125                | SO 8    |
| ■ PCA 82C251T/N3 |       |                    | 5          |             | -40 ... +125                | SO 8    |
| ■ SJA 1000T/N1   |       |                    | 5          |             | -40 ... +125                | SO 28   |

## Budiče sběrnice CAN

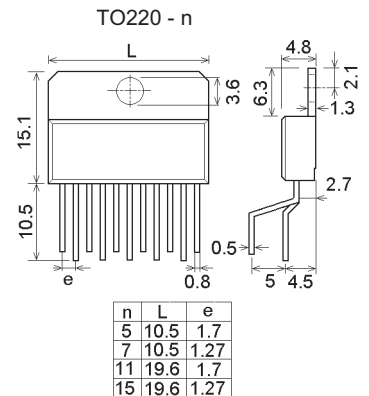
| obj. název       | NT/NR | rychlost<br>(Mbps) | Ucc<br>(V) | Icc<br>(mA) | pracovní<br>teplota<br>(°C) | pouzdro |
|------------------|-------|--------------------|------------|-------------|-----------------------------|---------|
| ■ SN 75176B P    | 1/1   | 5                  | 5          | 42          | 0 ... +70                   | DIP 8   |
| ■ SP 483 EN      | 1/1   |                    | 5          |             | -40 ... +85                 | SO 8    |
| ■ SN 75176BD SMD | 1/1   | 5                  | 5          | 42          | 0 ... +70                   | SO 8    |

## Budiče displejů

| obj. název       | výstup      | vstup   | Ucc<br>(V) | pracovní<br>teplota<br>(°C) | pouzdro | popis                         |
|------------------|-------------|---------|------------|-----------------------------|---------|-------------------------------|
| ■ LM 3914 N      | 10 LED      |         | 3 ... 20   | 0 ... +70                   | DIP 18  | řádkové řízení 10 LED         |
| ■ M 5450 B7      | 34 segmentů | sériový | 4.7 ... 13 | -20 ... +85                 | DIP 40  | budič 4 místného LED displeje |
| ■ M 5451 B7      | 35 segmentů | sériový | 4.7 ... 13 | -20 ... +85                 | DIP 40  | budič 4 místného LED displeje |
| ■ TB 62708 N     |             |         |            | -40 ... +85                 | DIP 24  | posuvný registr x budič LED   |
| ■ PCF 8577CT SMD | 32 segmentů | I2C     |            | -40 ... +85                 | VSO 40  |                               |

## Výkonové spínače

| obj. název      | I <sub>max</sub><br>(A) | t <sub>ON</sub><br>(ns) | t <sub>OFF</sub><br>( s) | Ucc<br>(V) | pracovní<br>teplota<br>(°C) | pouzdro   | popis                    |
|-----------------|-------------------------|-------------------------|--------------------------|------------|-----------------------------|-----------|--------------------------|
| ■ IR 2112       |                         |                         |                          |            | -40 ... +125                | DIP 14    | 2x budič FET             |
| ■ IR 2155       | 0.42                    | 80                      | 40                       | 10 ... 20  | -40 ... +125                | DIP 8     | 2x budič FET + oscilátor |
| ■ L 293 DNE     | 0.6                     |                         |                          | 36         | -40 ... +125                | DIP 16    | 4x budič FET             |
| ■ L 6203        | 4                       | 300                     | 200                      | 12 ... 48  | -40 ... +125                | TO220-11  | 4x budič FET             |
| ■ L 9822E       | 1                       | 50                      | 50                       | 30 ... 40  | -40 ... +125                | TO220-15  | 8x spínač cívek relé     |
| ■ TOP 210 PFI   | 5 W                     |                         |                          | 85 ... 265 | -40 ... +125                | DIP 8     | PWM + spínač             |
| ■ IR 2153 S SMD | 0.4                     | 80                      | 45                       | 10 ... 20  | -40 ... +125                | SO 8      | 2x budič FET + oscilátor |
| ■ L 6387 D SMD  | 0.65                    |                         |                          | 15         | -40 ... +85                 | SO 8      | budič FET                |
| ■ TOP 412 G     | 18 W                    |                         |                          | 18 ... 265 | -40 ... +125                | DIP 8 SMD | PWM + spínač             |



## Tranzistorová pole

| obj. název         | N | schema      | I <sub>max</sub><br>(A) | Ucc<br>(V) | pracovní<br>teplota<br>(°C) | pouzdro | popis                 |
|--------------------|---|-------------|-------------------------|------------|-----------------------------|---------|-----------------------|
| ■ UDN 2585A        | 8 | NPN, spol.E | 0.25                    | 25         | -20 ... +85                 | DIP 18  | vstup 5-16V TTL/ CMOS |
| ■ ULN 2003A P      | 7 | NPN, spol.E | 0.5                     | 50         | -20 ... +70                 | DIP 16  | vstup 5V TTL/ CMOS    |
| ■ ULN 2069         | 4 | NPN, spol.E | 1.5                     | 80         | -20 ... +85                 | DIP 16  | vstup 5V TTL/ CMOS    |
| ■ ULN 2802 AP      | 8 | NPN, spol.E | 0.5                     | 50         | -20 ... +85                 | DIP 18  | vstup 14-15V PMOS     |
| ■ ULN 2803 AP      | 8 | NPN, spol.E | 0.5                     | 50         | -20 ... +85                 | DIP 18  | vstup 5V TTL/ CMOS    |
| ■ ULN 2003AD SMD   | 7 | NPN, spol.E | 0.5                     | 50         | -20 ... +70                 | SO 16   | vstup 5V TTL/ CMOS    |
| ■ ULN 2803 AFW SMD | 8 | NPN, spol.E | 0.5                     | 50         | -20 ... +85                 | SO 18   | vstup 5V TTL/ CMOS    |

## Budiče sběrnice

| obj. název    | obj.č. | NT / NR | rychlost<br>(kbps) | pracovní<br>teplota<br>(°C) | pouzdro |
|---------------|--------|---------|--------------------|-----------------------------|---------|
| # MC 1488 P   | 04100  | 4 / 0   | 120                | 0 ... +75                   | DIP 14  |
| # MC 14C88 P  | 18882  | 4 / 0   | 120                | -40 ... +85                 | DIP 14  |
| # MC 14C89 P  | 18883  | 0 / 4   | 120                | -40 ... +85                 | DIP 14  |
| # SN65176B P  | 37813  |         |                    | 0 ... +70                   | DIP 8   |
| # SN 75154 N  | 02038  | 0 / 4   |                    | 0 ... +70                   | DIP 16  |
| # SN 75179B P | 02045  | 1 / 1   |                    | 0 ... +70                   | DIP 8   |
| # XR 1488 P   | 05735  | 4 / 0   | 120                | 0 ... +70                   | DIP 14  |
| # XR 1489 P   | 05736  | 0 / 4   | 120                | 0 ... +70                   | DIP 14  |

## Budiče displejů

| obj. název     | obj.č. | výstup       | Ucc<br>(V) | pracovní<br>teplota<br>(°C) | pouzdro |
|----------------|--------|--------------|------------|-----------------------------|---------|
| # ICM 7211A    | 03077  | 4 x 7segment | 3 ... 6    | -25 ... +85                 | DIP40   |
| # ICM 7211AM   | 03078  | 4 x 7segment | 3 ... 6    | -25 ... +85                 | DIP40   |
| # M 5451 Q SMD | 36376  | 35 segmentů  | 4.7 ... 13 | -25 ... +85                 | PLCC 44 |

## Tranzistorová pole

| obj. název    | obj.č. | pracovní<br>teplota<br>(°C) | pouzdro | popis             |
|---------------|--------|-----------------------------|---------|-------------------|
| # CA 3083 DIL | 02856  | -55 ... +125                | DIP 16  | 5 tranzistorů NPN |
| # TD62003AP   | 05112  | -30 ... +75                 | DIP 16  | 7 tranzistorů NPN |

■ součástka se doplňuje na sklad

# součástka na skladě, výprodej

Dodací podmínky neoznačených součástek sdělíme na poptávku