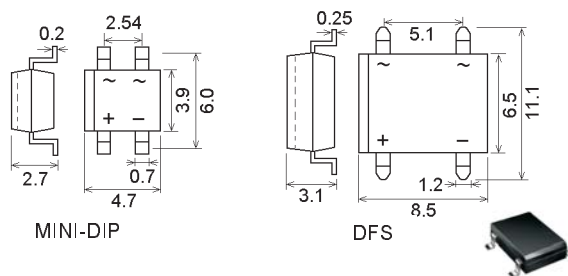


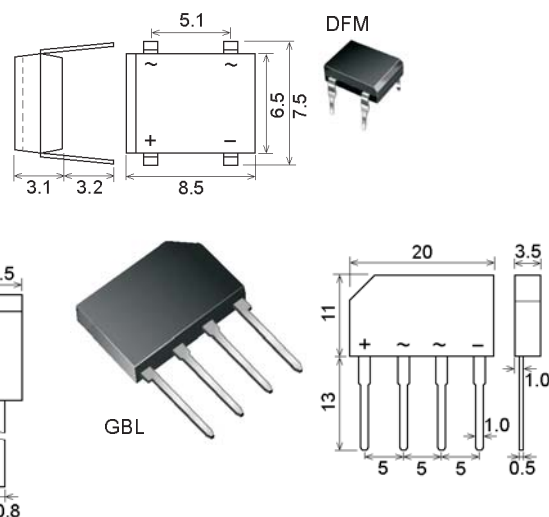
## Usměrňovací můstky SMD 0.8A až 1.5A

obj. název	UR	IF @ TA		IFSM	IR	UFM @ IF		pouzdro
	V	A	°C	A	μA	V	A	
■ S40 MINI-DIP	80	0.8	50	40	10	1.2	0.8	MINI-DIP
■ S80 MINI-DIP	160	0.8	50	40	10	1.2	0.8	MINI-DIP
■ S250 MINI-DIP	600	0.8	50	40	10	1.2	0.8	MINI-DIP
■ S380 MINI-DIP	800	0.8	50	40	10	1.2	0.8	MINI-DIP
■ HD08 SMD	800	0.8		30	5	1.0	0.4	MINI-DIP
■ HD10 SMD	1000	0.8		30	5	1.0	0.4	MINI-DIP
■ DF10S SMD	1000	1.0		50	10	1.1	1	DFS
■ DB157S	1000	1.5	40	50	10	1.1	1.5	DFS
■ DF1510S	1000	1.5		50	10	1.1	1.5	DFS



## Usměrňovací můstky 1A až 2A

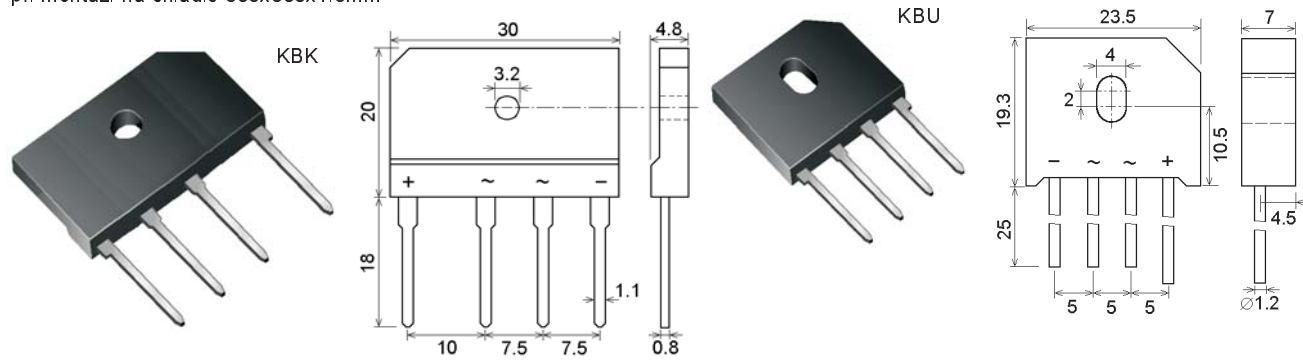
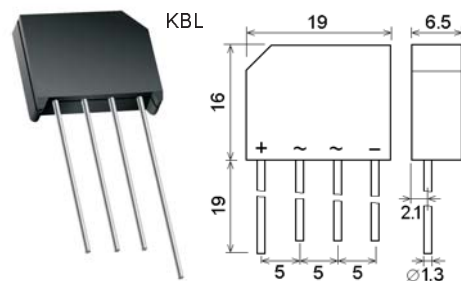
obj. název	UR	IF @ TA		IFSM	IR	UFM @ IF		pouzdro
	V	A	°C	A	μA	V	A	
■ DF10	1000	1.0	25	50	5	1.1	1	DFM
■ W10M	1000	1.5	25	50	10	1.1	1	WOM
■ DB157	1000	1.5	40	50	10	1.1	1.5	DFM
■ DF1510M	1000	1.5		50	10	1.1	1.5	DFM
■ 2W08	800	2.0	50	50	10	1.1	2	WOM
■ 2W10	1000	2.0	50	50	10	1.1	2	WOM
■ KBP10	1000	2.0	50	50	10	1.1	1	KBP
■ GBL2M	1000	2.0	50	100	10	1.0	1	GBL



## Usměrňovací můstky 4A až 10A

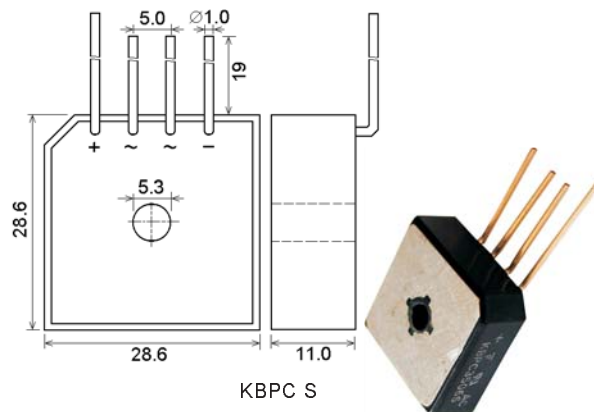
obj. název	UR	IF @ TA		IFSM	IR	UFM @ IF		pouzdro
	V	A	°C	A	μA	V	A	
■ KBL 06	600	4	50	200	10	1.1	3	KBL
■ KBL 10	1000	4	50	200	10	1.1	3	KBL
■ GBL 10	1000	4	50	150	10	1.1	4	GBL
■ KBK 6J	600	6	50	170	10	1.0	3	KBK
■ KBK 6M	1000	6	50	170	10	1.0	3	KBK
■ KBU 6M	1000	6 *	45	300	10	1.0	3	KBU
■ KBU 8M	1000	8 *	45	300	10	1.0	4	KBU
■ KBU 10M	1000	10 **	55	250	10	1.05	5	KBU

\* při montáži na chladič 100x100x1.2mm  
 \*\* při montáži na chladič 300x300x1.6mm



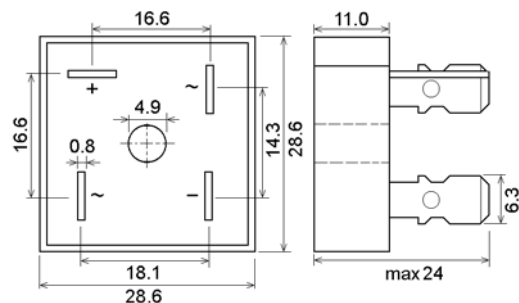
## Usměrňovací můstky 35A

obj. název	UR	IF @ TA		IFSM	IR	UFM @ IF		pouzdro
	V	A	°C	A	μA	V	A	
■ KBPC 3506 S	600	35	55	400	5	1.2	17.5	KBPC S
■ KBPC 3510 S	1000	35	55	400	5	1.2	17.5	KBPC S
■ KBPC 3510 PF	1000	35	55	400	5	1.2	17.5	KBPC PF
■ KBPC 3510 MF	1000	35	55	400	5	1.2	17.5	KBPC MF
■ KBPC 3510 PW	1000	35	55	400	5	1.2	17.5	KBPC PW
■ KBPC 3510 MW	1000	35	55	400	5	1.2	17.5	KBPC MW

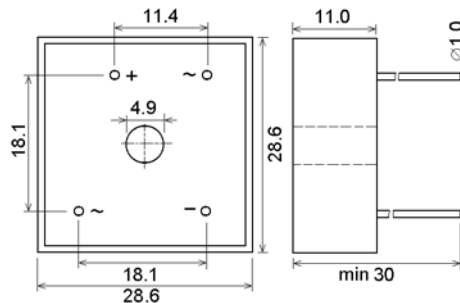


## Usměrňovací můstky 50A

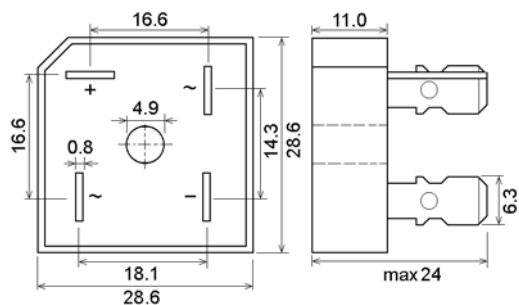
obj. název	UR	IF @ TA		IFSM	IR	UFM @ IF		pouzdro
	V	A	°C	A	μA	V	A	
■ KBPC 5006 PF	600	50	55	500	5	1.2	25	KBPC PF
■ KBPC 5006 MF	600	50	55	500	5	1.2	25	KBPC MF
■ KBPC 5006 PW	600	50	55	500	5	1.2	25	KBPC PW
■ KBPC 5006 MW	600	50	55	500	5	1.2	25	KBPC MW
■ KBPC 5010 S	1000	50	55	500	5	1.2	25	KBPC S
■ KBPC 5010 PF	1000	50	55	500	5	1.2	25	KBPC PF
■ KBPC 5010 MF	1000	50	55	500	5	1.2	25	KBPC MF
■ KBPC 5010 PW	1000	50	55	500	5	1.2	25	KBPC PW
■ KBPC 5010 MW	1000	50	55	500	5	1.2	25	KBPC MW



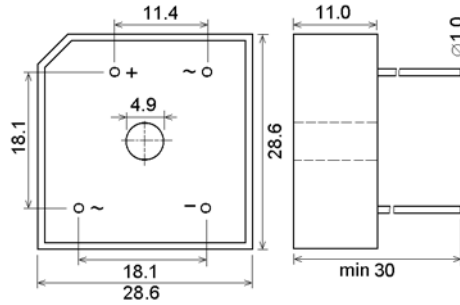
KBPC MF



KBPC MW



KBPC PF



KBPC PW