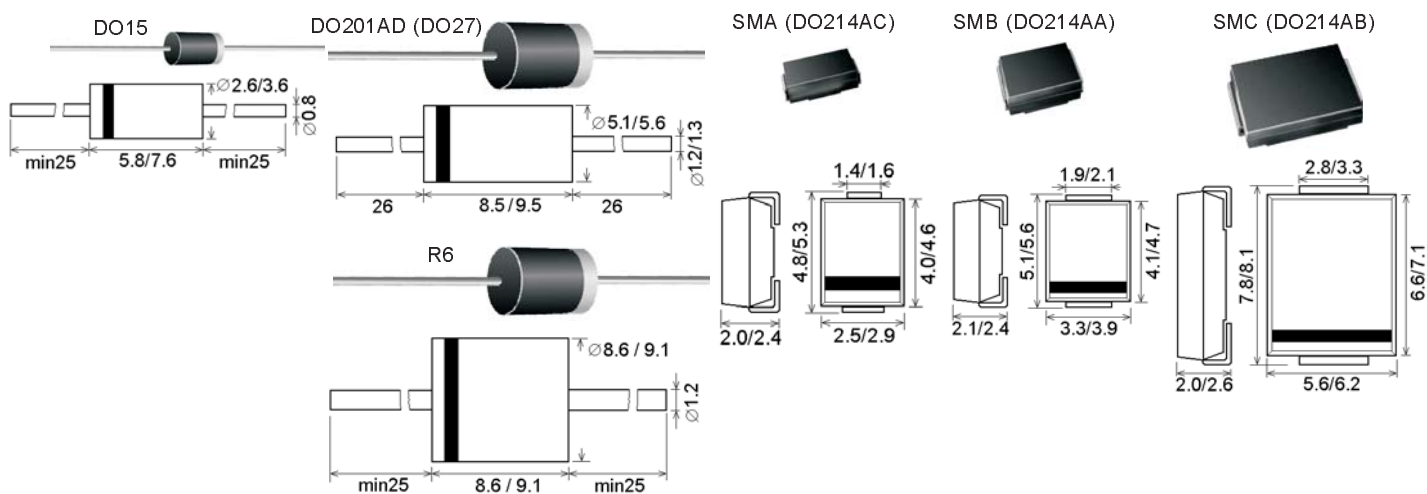


## Transily jednosměrné

## Transily jednosměrné SMD

Ubr (V)	600 W		1500 W		3000 W		5000 W		400 W SMD		600 W SMD		1500 W SMD	
	DO 15	DO 15	DO201AD	R6	R 6	SMA	SMB	SMB	SMB	SMC				
	obj. název	obj. název	obj. název	obj. název	obj. název	obj. název	obj. název	obj. název	obj. název	obj. název	obj. název	obj. název	obj. název	obj. název
6.7					3KP -5,0A	5KP -5,0A	■ SMAJ 5,0A	■ SMBJ 5,0A					SMCJ 5,0A	
6.8	BZW06 5V8	■ P6KE -6,8A	■ 1,5KE -6,8A	3KP -6,0A	5KP -6,0A	SMAJ 6,0A	■ SMBJ 6,0A	SM6T 6V8A	SMCJ 6,0A					
7.5	BZW06-6V4	■ P6KE -7,5A	1,5KE -7,5A	3KP -6,5A	5KP -6,5A	SMAJ 6,5A	SMBJ 6,5A	SM6T 7V5A	SMCJ 6,5A					
8.2	BZW06-7V0	■ P6KE -8,2A	1,5KE -8,2A	3KP -7,0A	5KP -7,0A	SMAJ 7,0A	SMBJ 7,0A		SMCJ 7,0A					
9.1	BZW06-7V8	P6KE -9,1A	1,5KE -9,1A	3KP -8,0A	5KP -8,0A	SMAJ 8,0A	SMBJ 8,0A		SMCJ 8,0A					
10	BZW06-8V5	■ P6KE -10A	1,5KE -10A	3KP -8,5A	5KP -8,5A	SMAJ 8,5A	SMBJ 8,5A	SM6T 10A	SMCJ 8,5A					
12	BZW06-10	■ P6KE -12A	1,5KE -12A	3KP -10A	5KP -10A	SMAJ 10A	SMBJ 10A	SM6T 12A	SMCJ 10A					
13	BZW06-11	■ P6KE -13A	1,5KE -13A	3KP -11A	5KP -11A	SMAJ 11A	SMBJ 11A		SMCJ 11A					
15	BZW06-13	■ P6KE -15A	1,5KE -15A	3KP -13A	5KP -13A	SMAJ 13A	■ SMBJ 13A	SM6T 15A	SMCJ 13A					
18	BZW06-15	■ P6KE -18A	1,5KE -18A	3KP -15A	5KP -15A	■ SMAJ 15A	■ SMBJ 15A	SM6T 18A	SMCJ 15A					
20	BZW06-17	P6KE -20A	1,5KE -20A	3KP -17A	5KP -17A	SMAJ 17A	SMBJ 17A		SMCJ 17A					
22	BZW06-19	■ P6KE -22A	1,5KE -22A	3KP -18A	5KP -18A	■ SMAJ 18A	■ SMBJ 18A	SM6T 22A	SMCJ 18A					
24	BZW06-20	P6KE -24A	1,5KE -24A	3KP -20A	5KP -20A	SMAJ 20A	SMBJ 20A	SM6T 24A	SMCJ 20A					
27	BZW06-23	■ P6KE -27A	1,5KE -27A	3KP -24A	5KP -24A	SMAJ 24A	■ SMBJ 24A	SM6T 27A	SMCJ 24A					
30	BZW06-26	■ P6KE -30A	1,5KE -30A	3KP -26A	5KP -26A	SMAJ 26A	■ SMBJ 26A	SM6T 30A	SMCJ 26A					
33	BZW06-28	■ P6KE -33A	■ 1,5KE -33A	3KP -28A	5KP -28A	SMAJ 28A	■ SMBJ 28A	SM6T 33A	SMCJ 28A					
36	BZW06-31	■ P6KE -36A	■ 1,5KE -36A	3KP -30A	5KP -30A	SMAJ 30A	■ SMBJ 30A	SM6T 36A	SMCJ 30A					
39	BZW06-33	■ P6KE -39A	1,5KE -39A	3KP -33A	5KP -33A	■ SMAJ 33A	■ SMBJ 33A	SM6T 39A	SMCJ 33A					
43	BZW06-37	■ P6KE -43A	1,5KE -43A	3KP -36A	5KP -36A	SMAJ 36A	SMBJ 36A		SMCJ 36A					
47	BZW06-40	■ P6KE -47A	■ 1,5KE -47A	3KP -40A	5KP -40A	SMAJ 40A	SMBJ 40A		SMCJ 40A					
51	BZW06-44	P6KE -51A	■ 1,5KE -51A	3KP -43A	5KP -43A	■ SMAJ 43A	■ SMBJ 43A		SMCJ 43A					
56	BZW06-48	P6KE -56A	■ 1,5KE -56A	3KP -48A	5KP -48A	SMAJ 48A	■ SMBJ 48A		SMCJ 48A					
62	BZW06-53	P6KE -62A	1,5KE -62A	3KP -54A	5KP -54A	SMAJ 54A	SMBJ 54A		SMCJ 54A					
68	BZW06-58	P6KE -68A	1,5KE -68A	3KP -58A	5KP -58A	SMAJ 58A	SMBJ 58A	SM6T 68A	SMCJ 58A					
75	BZW06-64	■ P6KE -75A	1,5KE -75A	3KP -64A	5KP -64A	SMAJ 64A	SMBJ 64A	SM6T 75A	SMCJ 64A					
82	BZW06-70	P6KE -82A	1,5KE -82A	3KP -70A	5KP -70A	SMAJ 70A	SMBJ 70A		SMCJ 70A					
91		P6KE -91A	1,5KE -91A	3KP -75A	5KP -75A	SMAJ 75A	SMBJ 75A		SMCJ 75A					
100	BZW06-85	P6KE -100A	1,5KE -100A	3KP -85A	5KP -85A	SMAJ 85A	SMBJ 85A	SM6T 100A	SMCJ 85A					
120	BZW06-102	P6KE -120A	1,5KE -120A	3KP -100A	5KP -100A	SMAJ 100A	SMBJ 100A		SMCJ 100A					
150	BZW06-128	P6KE -150A	■ 1,5KE -150A	3KP -130A	5KP -130A	SMAJ 130A	SMBJ 130A	SM6T 150A	SMCJ 130A					
180	BZW06-154	■ P6KE -180A	1,5KE -180A	3KP -150A	5KP -150A	SMAJ 150A	SMBJ 150A		SMCJ 150A					
200	BZW06-171	P6KE -200A	1,5KE -200A	3KP -170A	5KP -170A	SMAJ 170A	■ SMBJ 170A	SM6T 200A	SMCJ 170A					
220	BZW06-188	P6KE -220A	1,5KE -220A					SM6T 220A						
240	BZW06-213	P6KE -240A	1,5KE -240A											
270	BZW06-239	P6KE -270A	1,5KE -270A											
300	BZW06-256	P6KE -300A	1,5KE -300A											
330	BZW06-273	P6KE -330A	1,5KE -330A											
360	BZW06-299	P6KE -360A	1,5KE -360A											
400	BZW06-342	P6KE -400A	■ 1,5KE -400A											
440	BZW06-376	P6KE -440A	1,5KE -440A											

Transily BZW06 a SM6T jsou uvedeny pro orientaci v typovém značení, nejsou na skladě ECOM



■ součástka se doplňuje na sklad

# součástka na skladě, výprodej

Dodací podmínky neoznačených součástek sdělíme na požádání

## Transily obousměrné

## Transily obousměrné SMD

Ubr (V)	600 W		1500 W	3000 W	5000 W	400 W SMD	600 W SMD	1500 W SMD	
	DO 15	DO 15	DO201AD	R6	R 6	SMA	SMB	SMB	SMC
	obj. název	obj. název	obj. název	obj. název	obj. název	obj. název	obj. název	obj. název	obj. název
6.7				3KP -5,0CA	5KP -5,0CA	SMAJ 5,0CA	SMBJ 5,0CA		SMCJ 5,0CA
6.8	BZW06 5V8B	P6KE -6,8CA	1,5KE -6,8CA	3KP -6,0CA	5KP -6,0CA	SMAJ 6,0CA	SMBJ 6,0CA	SM6T 6V8CA	SMCJ 6,0CA
7.5	BZW06-6V4B	P6KE -7,5CA	1,5KE -7,5CA	3KP -6,5CA	5KP -6,5CA	SMAJ 6,5CA	SMBJ 6,5CA	SM6T 7V5CA	SMCJ 6,5CA
8.2	BZW06-7V0B	P6KE -8,2CA	1,5KE -8,2CA	3KP -7,0CA	5KP -7,0CA	SMAJ 7,0CA	SMBJ 7,0CA		SMCJ 7,0CA
9.1	BZW06-7V8B	P6KE -9,1CA	1,5KE -9,1CA	3KP -8,0CA	5KP -8,0CA	SMAJ 8,0CA	SMBJ 8,0CA		SMCJ 8,0CA
10	BZW06-8V5B	P6KE -10CA	1,5KE -10CA	3KP -8,5CA	5KP -8,5CA	SMAJ 8,5CA	SMBJ 8,5CA	SM6T 10CA	SMCJ 8,5CA
12	BZW06-10B	P6KE -12CA	1,5KE -12CA	3KP -10CA	5KP -10CA	SMAJ 10CA	SMBJ 10CA	SM6T 12CA	SMCJ 10CA
13	BZW06-11B	P6KE -13CA	1,5KE -13CA	3KP -11CA	5KP -11CA	SMAJ 11CA	SMBJ 11CA		SMCJ 11CA
14				3KP -12CA	5KP -12CA	SMAJ 12CA	SMBJ 12CA		SMCJ 12CA
15	BZW06-13B	P6KE -15CA	1,5KE -15CA	3KP -13CA	5KP -13CA	SMAJ 13CA	SMBJ 13CA	SM6T 15CA	SMCJ 13CA
18	BZW06-15B	P6KE -18CA	1,5KE -18CA	3KP -15CA	5KP -15CA	SMAJ 15CA	SMBJ 15CA	SM6T 18CA	SMCJ 15CA
20	BZW06-17B	P6KE -20CA	1,5KE -20CA	3KP -17CA	5KP -17CA	SMAJ 17CA	SMBJ 17CA		SMCJ 17CA
22	BZW06-19B	P6KE -22CA	1,5KE -22CA	3KP -18CA	5KP -18CA	SMAJ 18CA	SMBJ 18CA	SM6T 22CA	SMCJ 18CA
24	BZW06-20B	P6KE -24CA	1,5KE -24CA	3KP -20CA	5KP -20CA	SMAJ 20CA	SMBJ 20CA	SM6T 24CA	SMCJ 20CA
27	BZW06-23B	P6KE -27CA	1,5KE -27CA	3KP -24CA	5KP -24CA	SMAJ 24CA	SMBJ 24CA	SM6T 27CA	SMCJ 24CA
30	BZW06-26B	P6KE -30CA	1,5KE -30CA	3KP -26CA	5KP -26CA	SMAJ 26CA	SMBJ 26CA	SM6T 30CA	SMCJ 26CA
33	BZW06-28B	P6KE -33CA	1,5KE -33CA	3KP -28CA	5KP -28CA	SMAJ 28CA	SMBJ 28CA	SM6T 33CA	SMCJ 28CA
36	BZW06-31B	P6KE -36CA	1,5KE -36CA	3KP -30CA	5KP -30CA	SMAJ 30CA	SMBJ 30CA	SM6T 36CA	SMCJ 30CA
39	BZW06-33B	P6KE -39CA	1,5KE -39CA	3KP -33CA	5KP -33CA	SMAJ 33CA	SMBJ 33CA	SM6T 39CA	SMCJ 33CA
43	BZW06-37B	P6KE -43CA	1,5KE -43CA	3KP -36CA	5KP -36CA	SMAJ 36CA	SMBJ 36CA		SMCJ 36CA
47	BZW06-40B	P6KE -47CA	1,5KE -47CA	3KP -40CA	5KP -40CA	SMAJ 40CA	SMBJ 40CA		SMCJ 40CA
51	BZW06-44B	P6KE -51CA	1,5KE -51CA	3KP -43CA	5KP -43CA	SMAJ 43CA	SMBJ 43CA		SMCJ 43CA
56	BZW06-48B	P6KE -56CA	1,5KE -56CA	3KP -48CA	5KP -48CA	SMAJ 48CA	SMBJ 48CA		SMCJ 48CA
62	BZW06-53B	P6KE -62CA	1,5KE -62CA	3KP -54CA	5KP -54CA	SMAJ 54CA	SMBJ 54CA		SMCJ 54CA
68	BZW06-58B	P6KE -68CA	1,5KE -68CA	3KP -58CA	5KP -58CA	SMAJ 58CA	SMBJ 58CA	SM6T 68CA	SMCJ 58CA
75	BZW06-64B	P6KE -75CA	1,5KE -75CA	3KP -64CA	5KP -64CA	SMAJ 64CA	SMBJ 64CA	SM6T 75CA	SMCJ 64CA
82	BZW06-70B	P6KE -82CA	1,5KE -82CA	3KP -70CA	5KP -70CA	SMAJ 70CA	SMBJ 70CA		SMCJ 70CA
91		P6KE -91CA	1,5KE -91CA	3KP -75CA	5KP -75CA	SMAJ 75CA	SMBJ 75CA		SMCJ 75CA
100	BZW06-85B	P6KE -100CA	1,5KE -100CA	3KP -85CA	5KP -85CA	SMAJ 85CA	SMBJ 85CA	SM6T 100CA	SMCJ 85CA
120	BZW06-102B	P6KE -120CA	1,5KE -120CA	3KP -100CA	5KP -100CA	SMAJ 100CA	SMBJ 100CA		SMCJ 100CA
150	BZW06-128B	P6KE -150CA	1,5KE -150CA	3KP -130CA	5KP -130CA	SMAJ 130CA	SMBJ 130CA	SM6T 150CA	SMCJ 130CA
180	BZW06-154B	P6KE -180CA	1,5KE -180CA	3KP -150CA	5KP -150CA	SMAJ 150CA	SMBJ 150CA		SMCJ 150CA
200	BZW06-171B	P6KE -200CA	1,5KE -200CA	3KP -170CA	5KP -170CA	SMAJ 170CA	SMBJ 170CA	SM6T 200CA	SMCJ 170CA
220	BZW06-188B	P6KE -220CA	1,5KE -220CA					SM6T 220CA	
240	BZW06-213B	P6KE -240CA	1,5KE -240CA						
270	BZW06-239B	P6KE -270CA	1,5KE -270CA						
300	BZW06-256B	P6KE -300CA	1,5KE -300CA						
330	BZW06-273B	P6KE -330CA	1,5KE -330CA						
360	BZW06-299B	P6KE -360CA	1,5KE -360CA						
400	BZW06-342B	P6KE -400CA	1,5KE -400CA						
440	BZW06-376B	P6KE -440CA	1,5KE -440CA						

Transily BZW06 a SM6T jsou uvedeny pro orientaci v typovém značení, nejsou na skladě ECOM

